



Хомуты для крепления труб и шлангов (металлические, червячные, силовые, винтовые, крепежные, обжимные, для глушителей, специальные).

Крепеж. Каталог NORMA. Представитель в Беларуси «Нормаком» ОДО

тел./факс +375-17-207-60-80; <http://norma.by>



The Connecting Professionals

Изделия NORMA®

для автомобильной промышленности

Изделия NORMA® для автомобильной промышленности



Ваш партнер по вопросам инновационных соединений

www.normagroup.com

Предисловие

Корни нашего предприятия уходят к началу истории автомобильной промышленности и означают для нас не только наследие, но и обязательства.

Группа NORMA® отличается настойчивым стремлением каждого отдельного сотрудника к непрерывному улучшению удовлетворенности заказчика. Постоянному дальнейшему развитию подлежат и индивидуальные сервисные услуги, и технологическая оптимизация процессов и изделий.

Само собой разумеется, что мы всегда хорошо знакомы с изменяющимися требованиями рынка, разными международными постановлениями и стандартами; собственно говоря: это база нашей работы. Результат нашего ноу-хау, накопленного нами десятилетиями, вместе со стремлением к открытию совсем новых путей, это «портфель изделий» технологии соединений и системных решений, от которого по мнению наших заказчиков в некоторых сферах автомобилестроения отказаться невозможно.

Удовольствие в работе и широкая компетентность являются ключевыми словами, которыми мы всегда руководствуемся для достижения главной цели нашего предприятия:

Максимальная польза для заказчика благодаря самым инновационным концепциям !

NORMA® The connecting professionals



NORMA® Обзор областей применения

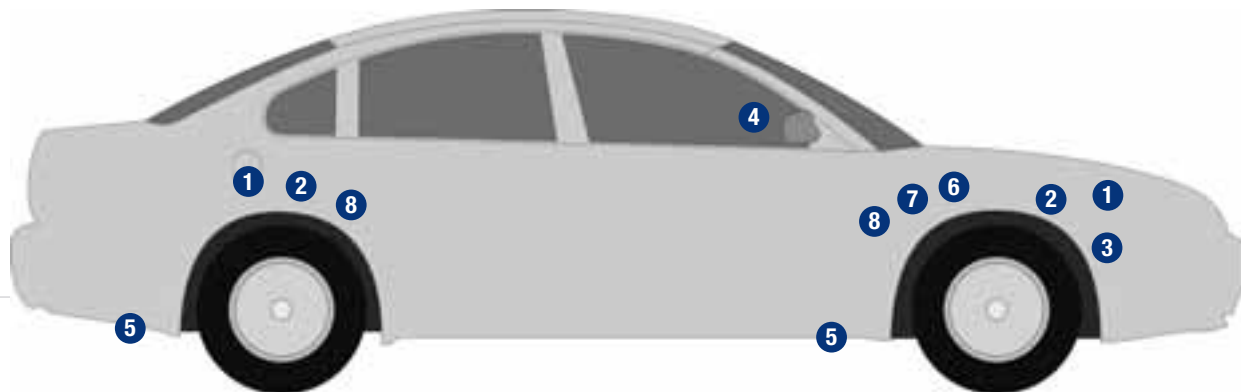
Обзор областей применения и изделий

Обзор, указанный на этих двух страницах, отражает самые различные возможности применения наших изделий в области автомобилестроения. Во второй колонке указана страница, на которой вы найдете информацию о соответствующих изделиях.

1 Топливные системы	2 Системы подачи воздуха	3 Системы турбонаддува
-------------------------------	------------------------------------	----------------------------------

NORMACLAMP® Хомуты для шлангов				
NORMACLAMP® TORRO®	Страница 12	X	X	
NORMACLAMP® TX	Страница 14	X	X	X
NORMACLAMP® HD	Страница 14	X	X	
NORMACLAMP® S/SP	Страница 26			
NORMACLAMP® GBS	Страница 34		X	
NORMACLAMP® COBRA	Страница 39	X	X	
NORMACLAMP® FBS	Страница 45	X	X	
NORMACONNECT® Соединители для труб				
NORMACONNECT® ARS	Страница 52			
NORMACONNECT® RS/DIN	Страница 56			
NORMACONNECT® SEC	Страница 59			
NORMACONNECT® V	Страница 62			
NORMACONNECT® VPP	Страница 72			
NORMAFIX® Крепежные системы				
NORMAFIX® RS/RSGU/RLGU	Страница 78			
NORMAQUICK® Быстродействующие соединители				
NORMAQUICK® PS 3	Страница 88	X	X	
NORMAQUICK® V 2	Страница 92	X	X	
NORMAQUICK® S	Страница 97	X	X	
NORMAQUICK® MK	Страница 100	X	X	
NORMAFLEX® Системы для транспортировки сред				
NORMAFLEX®	Страница 104	X	X	
NORMAFLEX® LET	Страница 108	X		
NORMAPLAST® Пластмассовые соединители				
NORMAPLAST® SV	Страница 110	X	X	

	4 Надувная подушка безопасности	5 Система выпуска ОГ/EGR	6 Масло & гидравлика Низкое давление	7 Охлаждающая вода/ отопление	8 Системы фиксации & крепления
				X	X
				X	
	X				
		X	X	X	X
	X				
			X	X	
		X			
		X			
		X			
		X			
					X
			X	X	
			X	X	
			X	X	
				X	
			X	X	
			X	X	



NORMA® Product Locator

1 Топливопроводные системы и соединители

В зависимости от области применения трубопроводные линии изготавливаются из гофрированных, гладких, частично гофрированных моно- или коэкструдированных труб. Благодаря этим многообразным возможностям мы в состоянии предложить вам линии, точно подходящие к отдельным геометриям.

2 Системы подачи воздуха

- Чистый воздух
 - Вентиляция картера (Применяемые материалы являются устойчивыми к действию газов, проникших в картер двигателя из камеры сгорания)
 - Вторичный воздух
- Звукопоглощающие материалы и геометрии линий

3 Системы турбонадува

Динамические свойства хомута противодействуют сильным колебаниям температуры, давлениям и пульсации давления; к тому же они защищают от утечки. Хомуты пригодны для применения при высоких основных давлениях.

4 Надувная подушка безопасности

- Высокие силы снятия
 - Высокий предел прочности при сжатии
- 100-% контроль всех хомутов для обеспечения соответствия со строгими требованиями к безопасности

5 Система выпуска ОГ/EGR

Минимальная утечка благодаря надежному уплотнению соединений и удобный монтаж при самых сложных условиях монтажа. Надежное и безопасное соединение и крепление всех частей системы выпуска ОГ от стороны высокой температуры (температура ОГ до 950°C) до стороны низкой температуры.

6 Масло & гидравлика

- Высокая термостойкость
- Уменьшение веса системы вследствие применения пластмассовых материалов

7 Охлаждающая вода/отопление

Широкая гамма продуктов, от быстродействующих соединителей NORMAQUICK до динамических хомутов с пружинной вставкой NORMACLAMP TORRO WF

- Высокая термостойкость
- Устойчивость относительно гидролиза

8 Фиксация и крепление

- Большой выбор изделий
- Не содержит хрома
- Экстремальная термостойкость
- Уменьшение веса



NORMA® – Содержание

NORMA® – Введение

Страница

Предисловие	
NORMA® Product Locator	3
Изделия NORMA® для автомобильной промышленности	7
NORMA® - Ваш партнер на будущее	9

NORMACLAMP® – Хомуты для шлангов

NORMACLAMP® TORRO® Хомуты для шлангов с червячной резьбой	12
NORMACLAMP® TX/HD Хомуты для шлангов с червячной резьбой	14
NORMACLAMP® S/SP Хомуты для шлангов и зажимные хомуты	26
NORMACLAMP® GBS Хомуты для тяжелых условий эксплуатации	34
NORMACLAMP® COBRA Хомуты для шлангов без винтов	39
NORMACLAMP® FBS Пружинные хомуты	45

NORMACONNECT® – Соединители для трубопроводов

NORMACONNECT® ARS Хомуты для выпускных трубопроводов	52
NORMACONNECT® RS/DIN Хомуты для выпускных трубопроводов согласно стандарту DIN 71 555	56
NORMACONNECT® SEC Хомуты для выпускных трубопроводов	59
NORMACONNECT® V Профильные хомуты	62
NORMACONNECT® V PP Профильные хомуты	72

NORMAFIX® – Крепежные системы

NORMAFIX® RS/RSGU/RLGU Крепежные элементы для крепления трубопроводов	78
---	----

NORMAQUICK® – Быстродействующие соединители

NORMAQUICK® PS 3	88
NORMAQUICK® V 2	92
NORMAQUICK® S	97
NORMAQUICK® MK	100

NORMAFLEX® – Системы для транспортировки сред

NORMAFLEX® Системы для транспортировки сред	104
NORMAFLEX® LET Трубопроводы с низкой эмиссией	108

NORMAPLAST® – Пластмассовые соединители

NORMAPLAST® SV Пластмассовые соединители	110
--	-----

Системные требования по применению хомутов для шлангов NORMACLAMP®, соединителей для трубопроводов NORMACONNECT® и крепежных элементов NORMAFIX®	124
Системные требования по применению быстродействующих соединителей NORMAQUICK®	125
Инструкции по монтажу хомутов для шлангов NORMACLAMP®, соединителей для трубопроводов NORMACONNECT® и крепежных элементов NORMAFIX®	126
Инструкции по монтажу быстродействующих соединителей NORMAQUICK®	127
Технический словарь	128
Объяснения сокращений	129



D4438
54
059

Некоторая информация о нас

Изделия NORMA® для автомобильной промышленности

NORMA® – Ваш системный партнер по вопросам линий для транспортировки сред и соединителей

В сфере автомобилестроения одним из ключевых производственных секторов является безопасное и надежное соединение разных линий для транспортировки сред.

Предписанные законом нормы и неизбежная необходимость обеспечения самых экономичных производственных процессов определяют разработку новых материалов и сочетаний материалов, а также применение инновационных технологий соединений в комплектных системах.

Уже много лет мы разрабатываем, изготавливаем и поставляем по спецификации заказчика системные решения для выполнения всех требований. Наша компетентность в области разработок охватывает всю сферу линий для транспортировки сред, а также систем соединений и креплений.

Комплектные системы для всеобъемлющего решения всех задач из одних рук – это наше преимущество.

NORMA® – Ваш системный партнер по вопросам соединений для систем выпуска ОГ

Требования для систем выпуска ОГ для легковых автомобилей и грузовиков должны полностью выполняться. Изменяющиеся в США и в Европе законы устанавливают все новые стандарты и предельные значения, которым должна отвечать промышленность. Эти новые спецификации требуют инновационных, но прежде всего экономных решений в области технологии соединений в системах выпуска ОГ.

Благодаря тесному сотрудничеству с изготовителями систем выпуска ОГ и представителями автомобильной промышленности при разработке новых решений, соединители NORMA® обеспечивают выполнение будущих стандартов и предписанных законом норм. Кроме этого, мы отвечаем требованиям к технике и рентабельности в области автоматизированных производственных процессов.

Конкретно это означает: минимальные утечки благодаря надежному уплотнению соединений и удобный монтаж даже при самых тяжелых условиях работы.

Изделия NORMA® обеспечивают надежные и безопасные соединения и крепление всех частей системы выпуска ОГ от стороны высокой температуры (температура ОГ до 950°C) до стороны низкой температуры.

NORMA® – Ваш системный партнер по вопросам надежных систем крепления

Области применения наших изделий NORMAFIX® в сфере автомобилестроения многообразны. Они охватывают крепление отдельных кабелей и целых кабельных разделок, шлангов и защитных трубопроводов.

Потребитель - центр нашего внимания



Некоторая информация о нас

NORMA® – Ваш партнер на будущее

Основанное в 1949 году предприятие Rasmussen GmbH является в настоящее время одним из лидеров во всем мире среди изготовителей систем в области технологии соединений для всех сфер промышленности. Мы, как опытный партнер в автомобильной промышленности, разрабатываем в сотрудничестве с нашими заказчиками изделия и соединительные системы, и воплощаем в жизнь новые идеи путем разработки и изготовления изделий, указывающих главные направления.

Наши группы сотрудников, занимающиеся исследованием и разработками, сотрудничают с представителями промышленности по принципу Simultaneous Engineering, и имеют в распоряжении самые современные технологии для проведения исследований и испытаний. В результате постоянно меняющихся требований в автомобильной промышленности мы давно стали специалистами в области применяемых в автомобилестроении материалов.

Мы с гибкостью и инновацией воплощаем в жизнь идеи и требования, и ищем оптимальные решения от отдельной детали до сочетания разных материалов в комплектных системах.

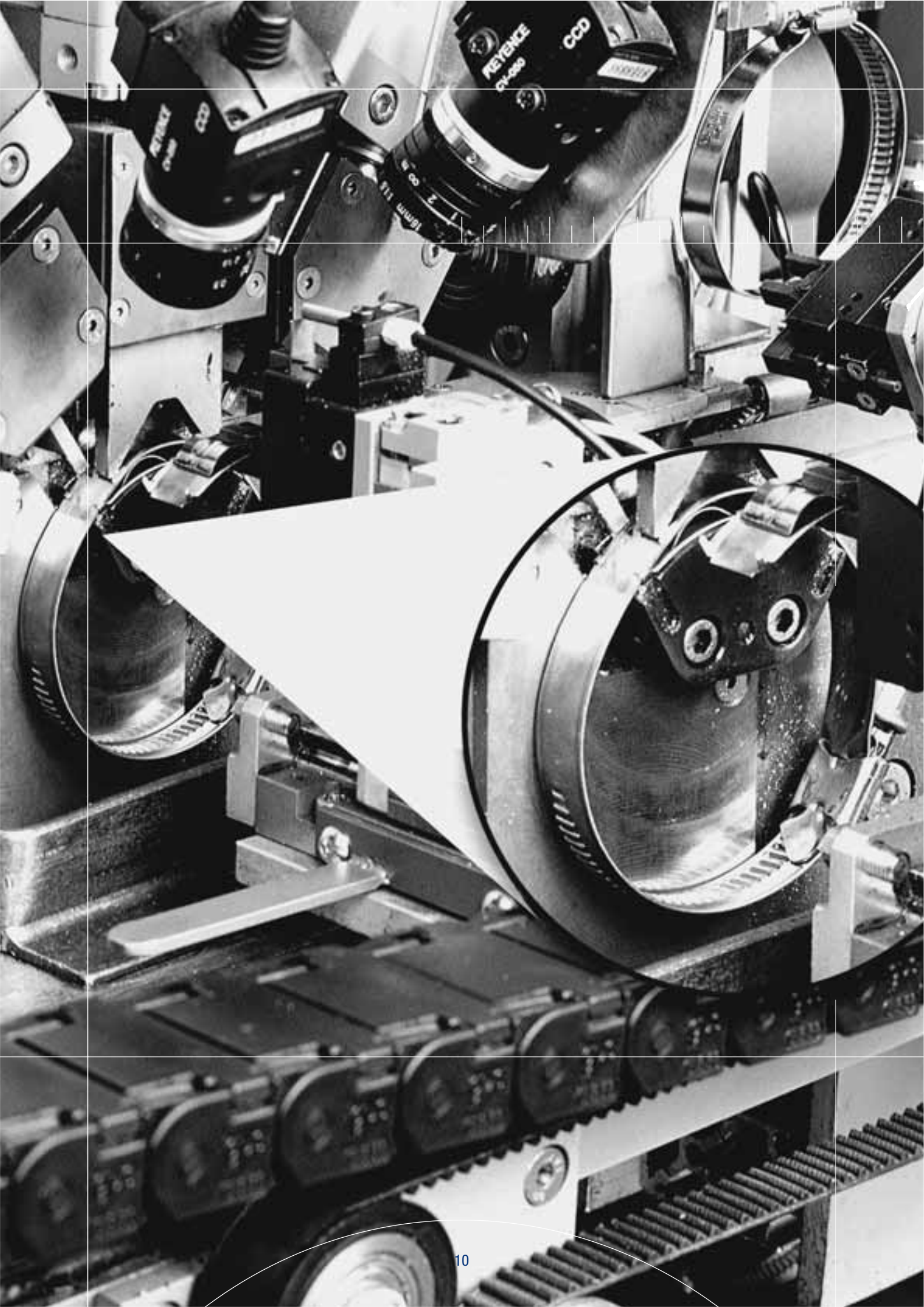
С помощью оптимизированных производственных процессов, самой современной технологии изготовления и системы сопровождения продукта, мы обеспечиваем признанное во всем мире и сертифицированное качество наших изделий и услуг, на которые полагаются ведущие автомобильные заводы во всем мире.

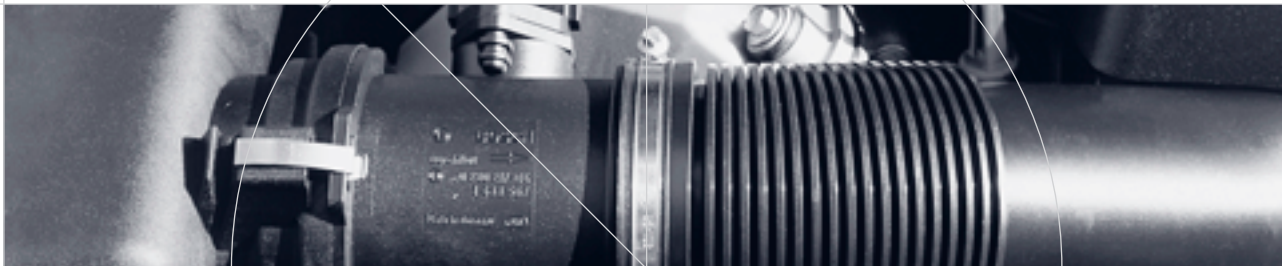
Кроме этого, простая и эффективная организационная структура обеспечивает оптимальное управление процессом от стадии разработки до поставки наших систем.



Наше ноу-хау является основой для реализации в течение самого короткого времени требований по спецификации заказчика в виде решений, пригодных для серийного производства.

Качество





Надежность и безопасность благодаря выбору оптимальной конструкции

NORMACLAMP® – Хомуты для шлангов

Гамма хомутов серии NORMACLAMP® предлагает оптимальное решение задачи уплотнения во всех областях применения. Охватывается целая гамма от стандартных изделий до специальных зажимов и хомутов для тяжелых условий применения.



Момент затяжки

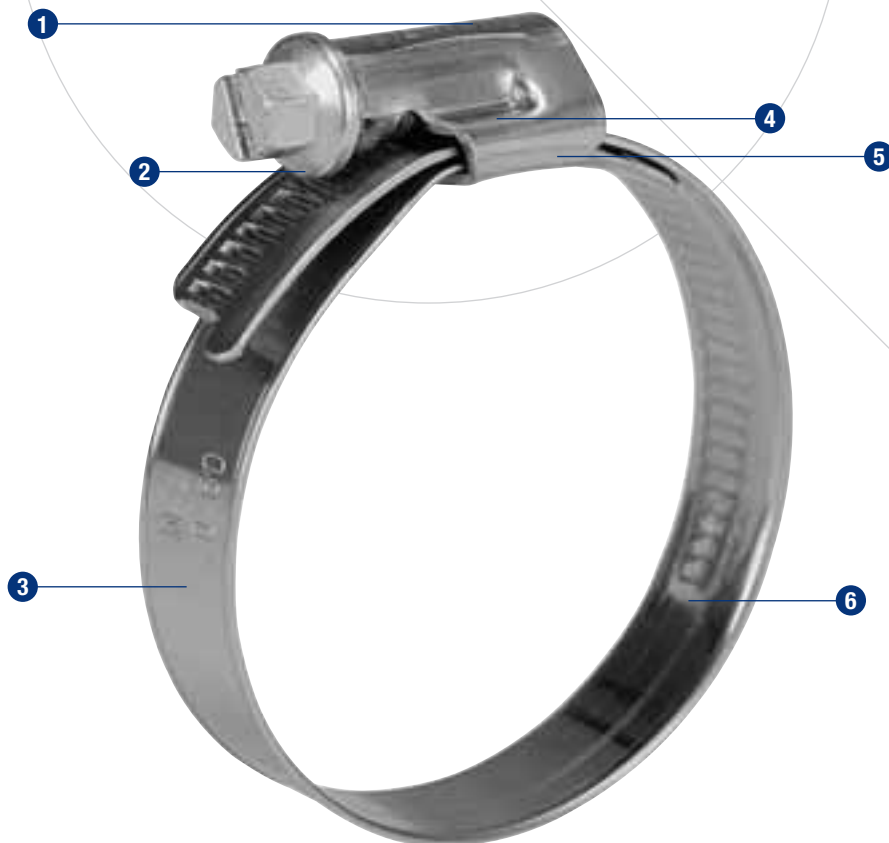
NORMACLAMP® – Хомуты для шлангов

NORMACLAMP® TORRO® –
Хомуты для шлангов с червячной
резьбой в соответствии со стандартом
DIN 3017

NORMACLAMP® TORRO® представляет собой
многосекционный хомут для шлангов, который особенно

рекомендуется для применения при высоких
механических нагрузках. Благодаря его непрерывному
совершенствованию, этот хомут по-прежнему
устанавливает стандарты для современных конструкций
хомутов. Самая характерная отличительная черта
хомута NORMACLAMP® TORRO® – это его нес-
имметричный корпус, по которому сразу можно опознать
настоящий хомут TORRO®.

Характеристики и краткое описание



- 1** Улучшенная конструкция несимметричного корпуса = равномерное распределение силы и надежный монтаж
- 2** Винтовой подпятник = удобный монтаж благодаря надежному направлению ленты
- 3** Клеймо с указанием материала и диапазона применения хомута = предотвращение ошибок

- 4** Короткое седло корпуса = равномерное давление по всей поверхности для лучшего уплотнения
- 5** Несимметричный корпус = предотвращается смещение корпуса хомута во время затягивания
- 6** Гладкая или отштампованная изнутри внутренняя сторона ленты = оптимальная защита шланга

Материалы

W1*	W2*	W3	W4	W5
x	x	x	x	x

* Компоненты не содержат хром VI

NORMACLAMP® – Хомуты для шлангов

Профили ленты



Ширина ленты 9 мм

- W1 с гладкой внутренней поверхностью
- W2, W3, W4, W5 с продавленной внутренней поверхностью

Ширина ленты 12 мм

- W1, W2, W3 с гладкой внутренней поверхностью
- W4, W5 с продавленной внутренней поверхностью

Винт



	W1	W2	W3	W4	W5
Крестовый шлиц SW 7*	•	•			
Винт со шлицевой головкой SW 7**			•	•	•

** Ширина ленты 7,5 мм = SW 6 ** Ширина ленты 16 мм = SW 8

Преимущества

- Универсальный хомут для шлангов
- Материал W1, W2, W3, W4, W5
- В будущем для покрытия хром VI не будет применяться
- Диапазоны затяжки хомута в соответствии со стандартом DIN 3017: 8-16 мм до 140-160 мм
- Большие диаметры по запросу

NORMACLAMP® – Хомуты для шлангов

Варианты



NORMACLAMP® TX

Хомут NORMACLAMP® TX представляет собой дальнейший вариант хомутов с червячной резьбой NORMACLAMP® и придает ассортименту хомутов завершенность.

Хомут специально предназначен для грузовых автомобилей, у которых особенную роль играют требования больших зажимных сил ленты и моментов разрушения.

По этой причине хомут NORMACLAMP® TX поставляется исключительно с шириной ленты в 12 мм и из материала W3.

ХАРАКТЕРИСТИКИ

- Поставляется исключительно с шириной ленты в 12 мм
- Поставляется исключительно из материала W3



NORMACLAMP® HD

Хомуты HD пригодны для специальных областей применения, в которых требуются самые высокие моменты затяжки и прижимные давления, например, для закрепления сталеармированных силиконовых, пластмассовых и резиновых шлангов. Их удлиненный мостик предотвращает выступ и повреждение шланга.

Хомут NORMACLAMP® HD является только дополнительным компонентом в программе хомутов с червячной резьбой NORMACLAMP®, и поэтому поставляется только с шириной ленты в 16 мм и из материала W4.

ХАРАКТЕРИСТИКИ

- Поставляется исключительно с шириной ленты в 16 мм
- Поставляется исключительно из материала W4

NORMACLAMP® – Хомуты для шлангов

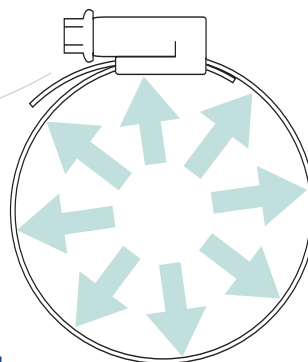
Технические данные

Большая зажимная сила ленты и
высокий разрывной крутящий момент

Новый хомут NORMACLAMP® TORRO® по-прежнему отличается большими зажимными силами ленты, но по сравнению с изделиями конкурентов и предшествующей моделью разрывные крутящие моменты значительно выше. Это, в свою очередь, обеспечивает высокую надежность монтажа.

Равномерное распределение зажимной силы хомута

Благодаря изменению конструкции было достигнуто дальнейшее улучшение равномерного распределения зажимной силы. Хомут точно прилегает к шлангу и обеспечивает оптимальное уплотнение.



Коррозионная стойкость

Материал	Коррозионная стойкость при испытании в солевом тумане
W1	Мин. 144 ч
W2	Мин. 72 ч
W3	Мин. 200 ч*
W4	Мин. 240 ч
W5	Мин. 400 ч

* Допускается макс. коррозия основного металла в 10%

Применение в автомобильной промышленности

- Соединительные линии охлаждающей воды
- Топливопроводы без давления и с давлением и вентиляционные линии
- Маслопроводы
- Воздухопроводы, применяемые в вакууме и в диапазоне избыточного давления (например, системы турбонаддува)

NORMACLAMP® – Хомуты для шлангов

Таблица крутящих моментов

TORRO 9 W1										
Диаметр	8–12	10–16	12–18	12–22	16–27	20–32	25–40	30–45	35–50	40–60
AD	2,5 +0,5	3 +0,5	3 +0,5	3 +0,5	3 +0,5	3 +0,5	3 +0,5	3 +0,5	3 +0,5	3 +0,5
LD макс.	1,2	1,2	1,2	1,2	1,2	1,2	1,2	1,2	1,2	1,2
PD	3,3	4	4	4	4	4	4	4	4	4
BD мин.	4	4,5	4,5	4,5	4,5	4,5	6	6	6	6
TORRO 9 W2										
Диаметр		8–16		12–22	16–27	20–32	25–40	30–45	35–50	40–60
AD		2 +0,5		3 +0,5	3 +0,5	3 +0,5	3 +0,5	3 +0,5	3 +0,5	3 +0,5
LD макс.		0,7		0,7	0,7	0,7	0,7	0,7	0,7	0,7
PD		2,6		4	4	4	4	4	4	4
BD мин.		4		4,5	4,5	4,5	4,5	4,5	4,5	4,5
TORRO 9 W3–W5										
Диаметр		8–16		12–22	16–27	20–32	25–40	30–45	35–50	40–60
AD		2 +0,5		3 +0,5	3 +0,5	3 +0,5	3 +0,5	3 +0,5	3 +0,5	3 +0,5
LD макс.		0,7		0,7	0,7	0,7	0,7	0,7	0,7	0,7
PD		2,6		4	4	4	4	4	4	4
BD мин.		4		4,5	4,5	4,5	4,5	4,5	4,5	4,5
TORRO 12 W1										
Диаметр					16–27	20–32	25–40	30–45	35–50	40–60
AD					5 +0,5	5 +0,5	5 +0,5	5 +0,5	5 +0,5	5 +0,5
LD макс.					1,2	1,2	1,2	1,2	1,2	1,2
PD					6,5	6,5	6,5	6,5	6,5	6,5
BD мин.					10	10	10	10	10	10
TORRO 12 W2/W3										
Диаметр					16–27	20–32	25–40	30–45	35–50	40–60
AD					5 +0,5	5 +0,5	5 +0,5	5 +0,5	5 +0,5	5 +0,5
LD макс.					1	1	1	1	1	1
PD					6,5	6,5	6,5	6,5	6,5	6,5
BD мин.					8,0	8,0	8,5	8,5	8,5	8,5
TORRO 12 W4/W5										
Диаметр					16–27	20–32	25–40	30–45	35–50	40–60
AD					5 +0,5	5 +0,5	5 +0,5	5 +0,5	5 +0,5	5 +0,5
LD макс.					1	1	1	1	1	1
PD					6,5	6,5	6,5	6,5	6,5	6,5
BD мин.					8	8	8,5	8,5	8,5	8,5
TORRO TX12										
Диаметр				12–22	16–27	20–32	25–40	30–45	35–50	40–60
AD				5 +0,5	5 +0,5	5 +0,5	5 +0,5	5 +0,5	5 +0,5	5 +0,5
LD макс.				0,8	0,8	0,8	0,8	0,8	0,8	0,8
PD				6,5	6,5	6,5	6,5	6,5	6,5	6,5
BD мин.				9,8	9,8	9,8	9,8	9,8	9,8	9,8

Обозначения:

AD = Рекомендуемый момент затяжки в Нм; LD = Крутящий момент без нагрузки в Нм;

PD = Испытательный крутящий момент в Нм; BD = Разрывной крутящий момент в Нм;

NORMACLAMP® – Хомуты для шлангов

TORRO 9 W1

50–70	60–80	70–90	80–100	90–110	100–120	110–130	120–140	130–150	140–160	Диаметр
3 +0,5	3 +0,5	3 +0,5	3 +0,5	3 +0,5	3 +0,5	3 +0,5	3 +0,5	3 +0,5	3 +0,5	AD
1,2	1,2	1,2	1,2	1,2	1,2	1,2	1,2	1,2	1,2	LD макс.
4	4	4	4	4	4	4	4	4	4	PD
6	6	6	6	6	6	6	6	6	6	BD мин.

TORRO 9 W2

50–70	60–80	70–90	80–100	90–110	100–120	110–130	120–140	130–150	140–160	Диаметр
3 +0,5	3 +0,5	3 +0,5	3 +0,5	3 +0,5	3 +0,5	3 +0,5	3 +0,5	3 +0,5	3 +0,5	AD
0,7	0,7	0,7	0,7	0,7	0,7	0,7	0,7	0,7	0,7	LD макс.
4	4	4	4	4	4	4	4	4	4	PD
4,5	4,5	4,5	4,5	4,5	4,5	4,5	4,5	4,5	4,5	BD мин.

TORRO 9 W3–W5

50–70	60–80	70–90	80–100	90–110	100–120	110–130	120–140	130–150	140–160	Диаметр
3 +0,5	3 +0,5	3 +0,5	3 +0,5	3 +0,5	3 +0,5	3 +0,5	3 +0,5	3 +0,5	3 +0,5	AD
0,7	0,7	0,7	0,7	0,7	0,7	0,7	0,7	0,7	0,7	LD макс.
4	4	4	4	4	4	4	4	4	4	PD
4,5	4,5	4,5	4,5	4,5	4,5	4,5	4,5	4,5	4,5	BD мин.

TORRO 12 W1

50–70	60–80	70–90	80–100	90–110	100–120	110–130	120–140	130–150	140–160	Диаметр
5 +0,5	5 +0,5	5 +0,5	5 +0,5	5 +0,5	5 +0,5	5 +0,5	5 +0,5	5 +0,5	5 +0,5	AD
1,2	1,2	1,2	1,2	1,2	1,2	1,2	1,2	1,2	1,2	LD макс.
6,5	6,5	6,5	6,5	6,5	6,5	6,5	6,5	6,5	6,5	PD
10	10	10	10	10	10	10	10	10	10	BD мин.

TORRO 12 W2/W3

50–70	60–80	70–90	80–100	90–110	100–120	110–130	120–140	130–150	140–160	Диаметр
5 +0,5	5 +0,5	5 +0,5	5 +0,5	5 +0,5	5 +0,5	5 +0,5	5 +0,5	5 +0,5	5 +0,5	AD
1	1	1	1	1	1	1	1	1	1	LD макс.
6,5	6,5	6,5	6,5	6,5	6,5	6,5	6,5	6,5	6,5	PD
8,5	8,5	8,5	8,5	8,5	8,5	8,5	8,5	8,5	8,5	BD мин.

TORRO 12 W4/W5

50–70	60–80	70–90	80–100	90–110	100–120	110–130	120–140	130–150	140–160	Диаметр
5 +0,5	5 +0,5	5 +0,5	5 +0,5	5 +0,5	5 +0,5	5 +0,5	5 +0,5	5 +0,5	5 +0,5	AD
1	1	1	1	1	1	1	1	1	1	LD макс.
6,5	6,5	6,5	6,5	6,5	6,5	6,5	6,5	6,5	6,5	PD
8,5	8,5	8,5	8,5	8,5	8,5	8,5	8,5	8,5	8,5	BD мин.

TORRO 12 W4/W5

50–70	60–80	70–90	80–100	90–110	100–120	110–130	120–140	130–150	140–160	Диаметр
5 +0,5	5 +0,5	5 +0,5	5 +0,5	5 +0,5	5 +0,5	5 +0,5	5 +0,5	5 +0,5	5 +0,5	AD
0,8	0,8	0,8	0,8	0,8	0,8	0,8	0,8	0,8	0,8	LD макс.
6,5	6,5	6,5	6,5	6,5	6,5	6,5	6,5	6,5	6,5	PD
9,8	9,8	9,8	9,8	9,8	9,8	9,8	9,8	9,8	9,8	BD мин.

NORMACLAMP® – Хомуты для шлангов

Обзор размеров, ширины ленты и материалов NORMACLAMP® TORRO®

Ширина ленты (мм)	Обозначение	Рабочий диаметр		Упаковочная единица	В	h	L	s	s (только W1)	W1	W2	W3	W4	W5
		в мм	в дюймах											
5	SGL 7-11/5										X			
5	SGL 11-19/5										X			
7,5	TORRO 8-12/7,5	8-12	5/16-1/2	1000	11,5	9,2	17,6	0,6			X	X		
7,5	TORRO 10-16/7,5	10-16	3/8-5/8	1000	11,5	9,2	17,6	0,6			X	X		
7,5	TORRO 12-18/7,5	12-18	1/2-3/4	1000	11,5	9,2	17,6	0,6			X	X		
9	TORRO 8-12/9	8-12	5/16-1/2	1000	13,0	11,0	21,0	0,7	0,8	X				
9	TORRO 8-16/9	8-16	5/16-5/8	1000	13,0	11,0	21,0	0,7			X	X	X	X
9	TORRO 10-16/9	10-16	3/8-5/8	1000	13,0	11,0	21,0	0,7	0,8	X				
9	TORRO 12-18/9	12-18	1/2-3/4	1000	13,0	11,0	21,0	0,7	0,8	X				
9	TORRO 12-22/9	12-22	1/2-7/8	1000	13,0	11,0	24,0	0,7			X	X	X	X
9	TORRO 16-27/9	16-27	5/8-11/16	1000	13,0	11,0	24,0	0,7	0,8	X	X	X	X	X
9	TORRO 20-32/9	20-32	3/4-11/4	1000	13,0	11,0	24,0	0,7	0,8	X	X	X	X	X
9	TORRO 25-40/9	25-40	1-15/8	1000	13,0	11,0	26,0	0,7	0,8	X	X	X	X	X
9	TORRO 30-45/9	30-45	13/16-13/4	500	13,0	11,0	26,0	0,7	0,8	X	X	X	X	X
9	TORRO 35-50/9	35-50	13/8-2	500	13,0	11,0	26,0	0,7	0,8	X	X	X	X	X
9	TORRO 40-60/9	40-60	15/8-23/8	250	13,0	11,0	26,0	0,7	0,8	X	X	X	X	X
9	TORRO 50-70/9	50-70	2-23/4	250	13,0	11,0	26,0	0,7	0,8	X	X	X	X	X
9	TORRO 60-80/9	60-80	23/8-31/8	250	13,0	11,0	26,0	0,7	0,8	X	X	X	X	X
9	TORRO 70-90/9	70-90	23/4-31/2	250	13,0	11,0	26,0	0,7	0,8	X	X	X	X	X
9	TORRO 80-100/9	80-100	31/8-4	200	13,0	11,0	26,0	0,7	0,8	X	X	X	X	X
9	TORRO 90-110/9	90-110	31/2-43/8	200	13,0	11,0	26,0	0,7	0,8	X	X	X	X	X
9	TORRO 100-120/9	100-120	4-43/4	250	13,0	11,0	26,0	0,7	0,8	X	X	X	X	X
9	TORRO 110-130/9	110-130	43/8-51/8	200	13,0	11,0	26,0	0,7	0,8	X	X	X	X	X
9	TORRO 120-140/9	120-140	43/4-51/2	200	13,0	11,0	26,0	0,7	0,8	X	X	X	X	X
9	TORRO 130-150/9	130-150	51/8-57/8	200	13,0	11,0	26,0	0,7	0,8	X	X	X	X	X
9	TORRO 140-160/9	140-160	51/2-61/4	200	13,0	11,0	26,0	0,7	0,8	X	X	X	X	X

NORMACLAMP® – Хомуты для шлангов

Ширина ленты (мм)	Обозначение	Рабочий диаметр		Упаковочная единица		В	h	L	s	s (только W1)	W1	W2	W3	W4	W5
		в мм	в дюймах	ИК	ИК										
12	TORRO 16-27/12	16-27	5/8-11/16	500	500	14,6	12,5	30,0	0,8	0,8	X	X	X	X	X
12	TORRO 20-32/12	20-32	3/4-11/4	500	500	14,6	12,5	30,0	0,8	0,8	X	X	X	X	X
12	TORRO 25-40/12	25-40	1-15/8	500	500	14,6	12,5	30,0	0,8	1,0	X	X	X	X	X
12	TORRO 30-45/12	30-45	13/16-13/4	500	500	14,6	12,5	30,0	0,8	1,0	X	X	X	X	X
12	TORRO 35-50/12	35-50	13/8-2	500	500	14,6	12,5	30,0	0,8	1,0	X	X	X	X	X
12	TORRO 40-60/12	40-60	15/8-23/8	250	250	14,6	12,5	30,0	0,8	1,0	X	X	X	X	X
12	TORRO 50-70/12	50-70	2-23/4	250	250	14,6	12,5	30,0	0,8	1,0	X	X	X	X	X
12	TORRO 60-80/12	60-80	23/8-31/8	250	250	14,6	12,5	30,0	0,8	1,0	X	X	X	X	X
12	TORRO 70-90/12	70-90	23/4-31/2	250	250	14,6	12,5	36,0	0,8	1,0	X	X	X	X	X
12	TORRO 80-100/12	80-100	31/8-4	100	100	14,6	12,5	36,0	0,8	1,0	X	X	X	X	X
12	TORRO 90-110/12	90-110	31/2-43/8	100	100	14,6	12,5	36,0	0,8	1,0	X	X	X	X	X
12	TORRO 100-120/12	100-120	4-43/4	100	100	14,6	12,5	36,0	0,8	1,0	X	X	X	X	X
12	TORRO 110-130/12	110-130	43/8-51/8	100	100	14,6	12,5	36,0	0,8	1,0	X	X	X	X	X
12	TORRO 120-140/12	120-140	43/4-51/2	100	100	14,6	12,5	36,0	0,8	1,0	X	X	X	X	X
12	TORRO 130-150/12	130-150	51/8-57/8	100	100	14,6	12,5	36,0	0,8	1,0	X	X	X	X	X
12	TORRO 140-160/12	140-160	51/2-61/4	100	100	14,6	12,5	36,0	0,8	1,0	X	X	X	X	X

Другие размеры по запросу

В = Общая ширина в мм (корпус)

h = Общая высота в мм (винт и корпус)

ИК = Карт. коробка пром. назначения

L = Общая длина в мм (винт и корпус)

s = Толщина ленты в мм (лента хомута)

■ Специальные размеры для OEM

9	TORRO 35-55/9	35-55	13/8-23/16			13,0	11,0	26,0	0,7		X	X	X	X	X
9	TORRO 45-65/9	45-65	13/4-29/16			13,0	11,0	26,0	0,7		X	X	X	X	X
9	TORRO 55-75/9	55-75	23/16-215/16			13,0	11,0	26,0	0,7		X	X	X	X	X
9	TORRO 65-85/9	65-85	29/16-33/8			13,0	11,0	26,0	0,7		X	X	X	X	X
9	TORRO 75-95/9	75-95	215/16-33/4			13,0	11,0	26,0	0,7		X	X	X	X	X
12	TORRO 40-55/12	40-55	19/16-23/16			14,6	12,5	30,0	0,8		X	X	X	X	X
12	TORRO 45-65/12	45-65	13/4-29/16			14,6	12,5	30,0	0,8		X	X	X	X	X
12	TORRO 55-75/12	55-75	23/16-215/16			14,6	12,5	30,0	0,8		X	X	X	X	X
12	TORRO 65-85/12	65-85	29/16-33/8			14,6	12,5	30,0	0,8		X	X	X	X	X
12	TORRO 75-95/12	75-95	215/16-33/4			14,6	12,5	30,0	0,8		X	X	X	X	X
12	TORRO 40-55/12	40-55	19/16-23/16			14,6	12,5	36,0	0,8		X	X	X	X	X
12	TORRO 45-65/12	45-65	13/4-29/16			14,6	12,5	36,0	0,8		X	X	X	X	X
12	TORRO 55-75/12	55-75	23/16-215/16			14,6	12,5	36,0	0,8		X	X	X	X	X
12	TORRO 65-85/12	65-85	29/16-33/8			14,6	12,5	36,0	0,8		X	X	X	X	X
12	TORRO 75-95/12	75-95	215/16-33/4			14,6	12,5	36,0	0,8		X	X	X	X	X

NORMACLAMP® – Хомуты для шлангов

Обзор размеров, ширины ленты и материалов NORMACLAMP® TORRO® WF

Ширина ленты (мм)	Обозначение	Рабочий диаметр		Упаковочная единица	В	h	L	s	W2	W3	W4
		в мм	в дюймах								
9	TORRO 8-16/9 WF	8-16	5/16-5/8	1000	13,0	11,0	21,0	0,7	X	X	X
9	TORRO 12-22/9 WF	12-22	1/2-7/8	1000	13,0	11,0	24,0	0,7	X	X	X
9	TORRO 16-27/9 WF	16-27	5/8-11/16	1000	13,0	11,0	24,0	0,7	X	X	X
9	TORRO 20-32/9 WF	20-32	3/4-11/4	1000	13,0	11,0	24,0	0,7	X	X	X
9	TORRO 25-40/9 WF	25-40	1-15/8	1000	13,0	11,0	26,0	0,7	X	X	X
9	TORRO 30-45/9 WF	30-45	13/16-2	500	13,0	11,0	26,0	0,7	X	X	X
9	TORRO 35-50/9 WF	35-50	13/8-2	500	13,0	11,0	26,0	0,7	X	X	X
9	TORRO 40-60/9 WF	40-60	15/8-23/8	250	13,0	11,0	26,0	0,7	X	X	X
9	TORRO 50-70/9 WF	50-70	2-23/4	250	13,0	11,0	26,0	0,7	X	X	X
9	TORRO 60-80/9 WF	60-80	23/8 - 31/8	250	13,0	11,0	26,0	0,7	X	X	X
9	TORRO 70-90/9 WF	70-90	23/4-31/2	250	13,0	11,0	26,0	0,7	X	X	X
9	TORRO 80-100/9 WF	80-100	31/8-4	200	13,0	11,0	26,0	0,7	X	X	X
9	TORRO 90-110/9 WF	90-110	31/2-43/8	200	13,0	11,0	26,0	0,7	X	X	X
9	TORRO 100-120/9 WF	100-120	4-43/4	200	13,0	11,0	26,0	0,7	X	X	X
9	TORRO 110-130/9 WF	110-130	43/8-51/8	200	13,0	11,0	26,0	0,7	X	X	X

NORMACLAMP® – Хомуты для шлангов

Другие размеры по запросу

- В = Общая ширина в мм (корпус)
- h = Общая высота в мм (винт и корпус)
- IK = Карт. коробка пром. назначения
- L = Общая длина в мм (винт и корпус)
- s = Толщина ленты в мм (лента хомута)
- Специальные размеры для OEM

Ширина ленты (мм)	Обозначение	Рабочий диаметр		Упаковочная единица	В	h	L	s	W2	W3	W4
		в мм	в дюймах								
12	TORRO 16-27/12 WF	16-27	5/8-11/16	500	14,6	12,5	30,0	0,8	X	X	X
12	TORRO 20-32/12 WF	20-32	3/4-11/4	500	14,6	12,5	30,0	0,8	X	X	X
12	TORRO 25-40/12 WF	25-40	1-15/8	500	14,6	12,5	30,0	0,8	X	X	X
12	TORRO 30-45/12 WF	30-45	13/16-13/4	500	14,6	12,5	30,0	0,8	X	X	X
12	TORRO 35-50/12 WF	35-50	13/8-2	500	14,6	12,5	30,0	0,8	X	X	X
12	TORRO 40-60/12 WF	40-60	15/8-23/8	250	14,6	12,5	30,0	0,8	X	X	X
12	TORRO 50-70/12 WF	50-70	2-23/4	250	14,6	12,5	30,0	0,8	X	X	X
12	TORRO 60-80/12 WF	60-80	23/8-31/8	250	14,6	12,5	30,0	0,8	X	X	X
12	TORRO 70-90/12 WF	70-90	23/4-31/2	250	14,6	12,5	36,0	0,8	X	X	X
12	TORRO 80-100/12 WF	80-100	31/8-4	100	14,6	12,5	36,0	0,8	X	X	X
12	TORRO 90-110/12 WF	90-110	31/2-43/8	100	14,6	12,5	36,0	0,8	X	X	X
12	TORRO 100-120/12 WF	100-120	4-43/4	100	14,6	12,5	36,0	0,8	X	X	X
12	TORRO 110-130/12 WF	110-130	43/8-51/8	100	14,6	12,5	36,0	0,8	X	X	X
12	TORRO 120-140/12 WF	120-140	43/4-51/2	100	14,6	12,5	36,0	0,8	X	X	X

9	TORRO 35-55/9 WF	35-55	13/8-23/16		13,0	11,0	26,0	0,7	X	X	X
9	TORRO 45-65/9 WF	45-65	13/4-29/16		13,0	11,0	26,0	0,7	X	X	X
9	TORRO 55-75/9 WF	55-75	23/16-215/16		13,0	11,0	26,0	0,7	X	X	X
9	TORRO 65-85/9 WF	65-85	29/16-33/8		13,0	11,0	26,0	0,7	X	X	X
9	TORRO 75-95/9 WF	75-95	215/16-33/4		13,0	11,0	26,0	0,7	X	X	X
12	TORRO 40-55/12 WF	40-55	19/16-23/16		14,6	12,5	30,0	0,8	X	X	X
12	TORRO 45-65/12 WF	45-65	13/4-29/16		14,6	12,5	30,0	0,8	X	X	X
12	TORRO 55-75/12 WF	55-75	23/16-215/16		14,6	12,5	30,0	0,8	X	X	X
12	TORRO 65-85/12 WF	65-85	29/16-33/8		14,6	12,5	36,0	0,8	X	X	X
12	TORRO 75-95/12 WF	75-95	215/16-33/4		14,6	12,5	36,0	0,8	X	X	X

NORMACLAMP® – Хомуты для шлангов

Обзор размеров, ширины ленты и материалов NORMACLAMP® TORRO® TX

Ширина ленты (мм)	Обозначение	Рабочий диаметр		Упаковочная единица	B	h	L	s	W3
		в мм	в дюймах						
12	TX 12-22/12	12-22	1/2-7/8	500	15,0	12,5	30,0	0,8	X
12	TX 16-27/12	16-27	5/8-11/16	500	15,0	12,5	30,0	0,8	X
12	TX 20-32/12	20-32	13/16-11/4	500	15,0	12,5	30,0	0,8	X
12	TX 25-40/12	25-40	1-19/16	500	15,0	12,5	30,0	0,8	X
12	TX 30-45/12	30-45	13/16-13/4	500	15,0	12,5	30,0	0,8	X
12	TX 35-50/12	35-50	13/8-2	500	15,0	12,5	30,0	0,8	X
12	TX 40-60/12	40-60	19/16-23/8	250	15,0	12,5	30,0	0,8	X
12	TX 50-70/12	50-70	115/16-23/4	250	15,0	12,5	30,0	0,8	X
12	TX 60-80/12	60-80	23/8-31/8	250	15,0	12,5	30,0	0,8	X
12	TX 70-90/12	70-90	23/4-39/16	250	15,0	12,5	30,0	0,8	X
12	TX 80-100/12	80-100	31/8-315/16	100	15,0	12,5	37,0	1,0	X
12	TX 90-110/12	90-110	39/16-45/16	100	15,0	12,5	37,0	1,0	X
12	TX 100-120/12	100-120	315/16-43/4	100	15,0	12,5	37,0	1,0	X
12	TX 110-130/12	110-130	45/16-51/8	100	15,0	12,5	37,0	1,0	X
12	TX 120-140/12	120-140	43/4-51/2	100	15,0	12,5	37,0	1,0	X
12	TX 130-150/12	130 - 150	51/8-57/8	100	15,0	12,5	42,0	1,0	X
12	TX 140-160/12	140 - 160	51/2-65/16	100	15,0	12,5	42,0	1,0	X
12	TX 150-170/12	150 - 170	57/8-611/16	100	15,0	12,5	42,0	1,0	X
12	TX 160-180/12	160 - 180	65/16-71/16	50	15,0	12,5	42,0	1,0	X
12	TX 40-55/12	40-55	19/16-23/16		15,0	12,5	30,0	0,8	X
12	TX 45-65/12	45-65	13/4-29/16		15,0	12,5	30,0	0,8	X
12	TX 55-75/12	55-75	23/16-215/16		15,0	12,5	30,0	0,8	X
12	TX 65-85/12	65-85	29/16-33/8		15,0	12,5	30,0	0,8	X
12	TX 75-95/12	75-95	215/16-33/4		15,0	12,5	37,0	1,0	X

■ Специальные размеры для комплексного оборудования

NORMACLAMP® – Хомуты для шлангов

Обзор размеров, ширины ленты и материалов NORMACLAMP® TORRO® HD

Ширина ленты (мм)	Обозначение	Рабочий диаметр		Упаковочная единица	В	h	L	s	W4
		в мм	в дюймах						
16	HD 25-45/16 C8 W4	25-45	1-13/4	250	23,0	13,0	37,0	0,7	X
16	HD 32-54/16 C8 W4	32-54	1 1/4-2 1/8	250	23,0	13,0	37,0	0,7	X
16	HD 45-67/16 C8 W4	45-67	1 3/4-2 5/8	250	23,0	13,0	37,0	0,7	X
16	HD 57-79/16 C8 W4	57-79	2 1/4-3 1/8	250	23,0	13,0	37,0	0,7	X
16	HD 70-92/16 C8 W4	70-92	2 3/4-3 5/8	250	23,0	13,0	37,0	0,7	X
16	HD 83-105/16 C8 W4	83-105	3 1/4-4 1/8	100	23,0	13,0	37,0	0,7	X
16	HD 95-118/16 C8 W4	95-118	3 3/4-4 5/8	100	23,0	13,0	37,0	0,7	X
16	HD 108-130/16 C8 W4	108-130	4 1/4-5 1/8	100	23,0	13,0	37,0	0,7	X
16	HD 121-143/16 C8 W4	121-143	4 3/4-5 5/8	100	23,0	13,0	37,0	0,7	X
16	HD 133-156/16 C8 W4	133-156	5 1/4-6 1/8	100	23,0	13,0	37,0	0,7	X
16	HD 146-168/16 C8 W4	146-168	5 3/4-6 5/8	100	23,0	13,0	37,0	0,7	X
16	HD 159-181/16 C8 W4	159-181	6 1/4-7 1/8	50	23,0	13,0	37,0	0,7	X
16	HD 172-194/16 C8 W4	172-194	6 3/4-7 5/8	50	23,0	13,0	37,0	0,7	X
16	HD 184-206/16 C8 W4	184-206	7 1/4-8 1/8	50	23,0	13,0	37,0	0,7	X
16	HD 197-219/16 C8 W4	197-219	7 3/4-8 5/8	50	23,0	13,0	37,0	0,7	X
16	HD 210-232/16 C8 W4	210-232	8 1/4-9 1/8	50	23,0	13,0	37,0	0,7	X

Указание для заказа:

При запросе и заказе просим указать данные как указано ниже:

Другие размеры по запросу

- В = Общая ширина в мм (кожух)
- h = Общая высота в мм (винт и кожух)
- IK = Карт. коробка пром. назначения
- L = Общая длина в мм (винт и кожух)
- s = Толщина ленты в мм (лента хомута)

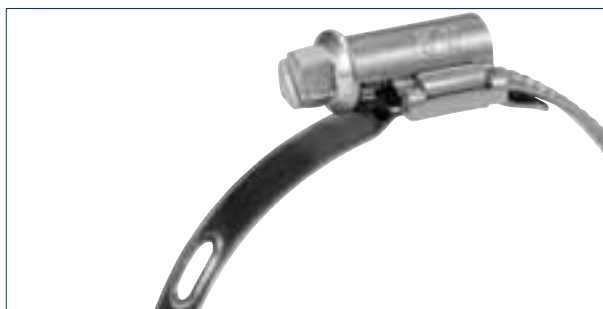
	1. Тип	2. Рабочий диаметр	3. Ширина ленты	4. Винт	5. Материал
Пример	TORRO® с пружинной вставкой	35-50/	9	C7	W4

NORMACLAMP® – Хомуты для шлангов

NORMACLAMP® TORRO®

Модульная система

Канавка



Серия TORRO® изготовлена по модульному принципу, благодаря чему с помощью некоторых принадлежностей возможно достижение дополнительных специальных свойств. Вы можете, также комбинировать отдельные модули по вашему желанию.

Канавка – это умное решение для предварительного позиционирования хомута NORMACLAMP®TORRO® на шланг. В этом случае овальное отверстие хомутной ленты находит сопряженную деталь на поверхности шланга. Благодаря этому, хомут надежно и точно фиксируется на шланге перед окончательным монтажом.

Преимущество:

- Надежный предварительный монтаж на шланг

Скоба



Скоба обеспечивает предварительное позиционирование хомута NORMACLAMP®TORRO® на шланг, благодаря чему он не смещается из заданной позиции во время складирования или транспортировки перед окончательным монтажом.

Преимущество:

- Надежный предварительный монтаж на шланг

Пружинная вставка

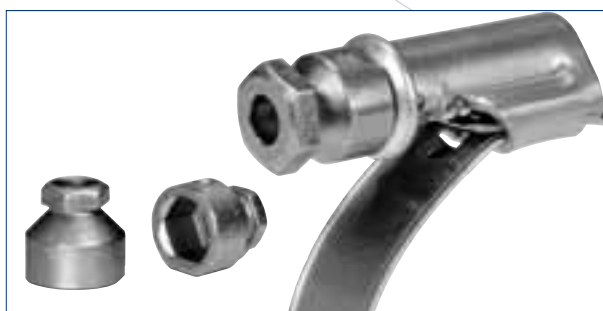


У этой версии хомута NORMACLAMP®TORRO® внутренняя сторона ленты оснащается пружинной вставкой, которая при затягивании подвергается предварительному натяжению, вследствие чего накопленная таким образом энергия обеспечивает длительный эффект автоматического подтягивания. Благодаря этому, даже при экстремальных температурах достигается еще достаточно большая радиальная зажимная сила.

Преимущество:

- Автоматический эффект подтягивания при релаксации шланга
- Повышенная надежность уплотнения в широком диапазоне температур

Отрывная головка



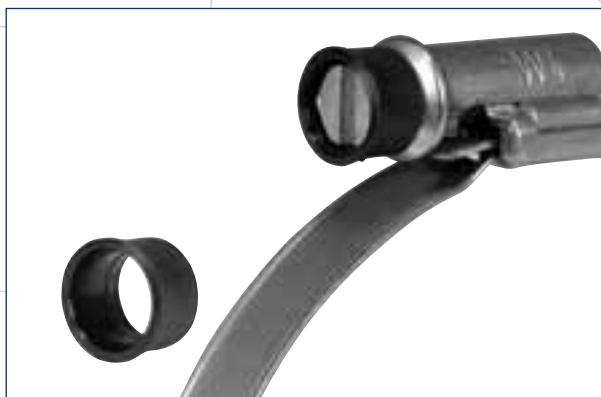
Отрывная головка отламывается при достижении допустимого крутящего момента, вследствие чего применение динамометрического ключа не требуется. После этого шлиц винта становится опять доступным, вследствие чего можно демонтировать и/или при необходимости подтягивать хомут.

Преимущество:

- Оптимальный момент затяжки без специального инструмента
- Визуальный контроль процесса монтажа

NORMACLAMP® – Хомуты для шлангов

Предохранительное кольцо



Предохранительное кольцо NORMACLAMP® TORRO® представляет собой пластмассовое кольцо, просто устанавливаемое на головку винта хомута, с помощью которого монтаж значительно облегчается, так как отвертка больше не может соскальзывать. Предохранительное кольцо поставляется для винтов с размером под ключ 7.

Преимущество:

- При монтаже отвертка не соскальзывает от головки винта

Винт с барашком



Винт с барашком NORMACLAMP® TORRO®

Винт затягивается путем поворачивания барашка

Преимущество:

- Возможность ручного затягивания или ослабления хомута для шланга

Предохранительный колпачок



Предохранительный колпачок NORMACLAMP® TORRO® предназначен для предотвращения ранений во время монтажа. Небольшой предохранительный наконечник, покрывающий конец ленты хомута, является одним из наших вкладов в технику безопасности.

Преимущество:

- Предохранительный колпачок NORMACLAMP® TORRO® поставляется для ширины ленты в 9 мм и 12 мм

Просим обратить внимание на то, что не все принадлежности NORMACLAMP® TORRO® пригодны для всех областей применения.

NORMACLAMP® – Хомуты для шлангов

NORMACLAMP® S/SP –

Хомуты для шлангов (NORMACLAMP® S) в соответствии со стандартом DIN 3017, хомуты для шлангов (NORMACLAMP® SP) в соответствии со стандартом DIN 3016

Благодаря жесткой конструкции зажимных кулачков с метрическими винтами хомуты NORMACLAMP® S/SP обеспечивают достижение очень больших зажимных сил. Мы рекомендуем применение двухсекционного варианта в тех областях, в которых ожидаются чрезмерно высокие нагрузки за счет давления и растяжения.

Характеристики и краткое описание



1 Жесткая конструкция зажимных кулачков
= большие зажимные силы
= оптимальная плотность

2 Мостик
= оптимальная защита шланга

3 Жесткая лента с закругленными кромками
(от ширины ленты в 20 мм)
= предотвращение ранений и повреждений шланга




Материалы

W1	W2	W3	W4	W5
x			x*	x

* Для ширины ленты в 30 мм по запросу

NORMACLAMP® – Хомуты для шлангов

Винт

	Zy	Sz	Sk
			
Ширина ленты 5	M 2 x 12		
Ширина ленты 7	M 3 x 16		
Ширина ленты 9	M 4 x 22		
Ширина ленты 12		M 5 x 25	
Ширина ленты 15		M 6 x 30	
Ширина ленты 20		M 8 x 40	
Ширина ленты 25			M 10 x 45
Ширина ленты 30			M 12 x 65

По запросу поставляются также специальные винты для нижеследующих ширин ленты:

Ширина ленты 9 мм – винт с барашком

Ширина ленты 12 мм – рым

Ширина ленты 25 мм – рым

Статический крутящий момент в соответствии со стандартом DIN 3017-2

Ширина ленты b ₁	Статический момент затягивания Нм	Статический испытательный крутящий момент Нм
		макс.
7	0,5	0,6
9	1,2	1,5
12	1,5	1,8
15	4	4,8
20	12	14,5
25	30	36
30	70	84

Преимущества

- Большая зажимная сила
- Равномерное распределение давления
- Возможность оснащения дополнительными элементами по требованию
- Возможность оснащения хомутов для шлангов дополнительным резиновым профилем для гашения вибраций и для защиты от проникновения воды.

NORMACLAMP® – Хомуты для шлангов

Варианты

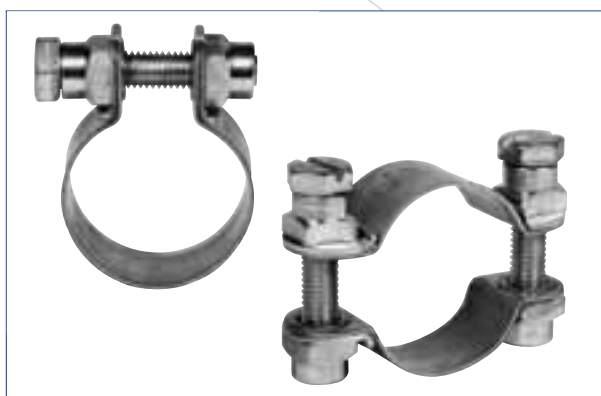


NORMACLAMP® S

Хомуты NORMACLAMP®S пригодны для прикрепления резиновых и пластмассовых шлангов, а также резиновых манжет к концам трубопроводов или к патрубкам шлангов.

Обхват больших диаметров возможен без всяких проблем с помощью многосекционных хомутов.

В данном случае градация составляет 1 мм.



NORMACLAMP® SP

Этот хомут пригоден для зажима контейнеров, трубопроводов и кабелей.



NORMACLAMP® SPGU

Хомут NORMACLAMP®SPGU поставляется для ширины ленты начиная с 9 мм.

Его можно использовать для виброгашения и защиты от просачивания воды.

NORMACLAMP® – Хомуты для шлангов

Технические данные

Коррозионная стойкость

Материал	Коррозионная стойкость при испытании в солевом тумане
W1	Мин. 72 ч
W4	Мин. 240 ч
W5	Мин. 400 ч

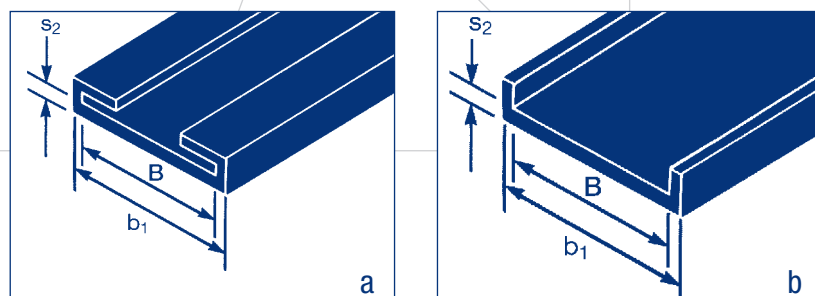
Ширина ленты b_1	Минимальный диаметр (мм)	Толщина материала (мм)						Резиновый профиль (мм)	
		S			SP			SPGU	
		W1	W4	W5	W1	W4	W5	b_1	s_2
5	5	0,2	–	–	0,2	–	–	–	–
7	6	0,3 / 0,4	–	0,4	0,4	–	0,4	–	–
9	9	0,4	–	0,4	0,6	–	0,4	12,5	1
12	12	0,5	–	0,5	0,7	–	0,5	15	1,2
15	20	0,6	–	0,6	0,8	–	0,6	18,5	1,5
20	25	1,0	–	0,8	(до \varnothing 47) 1,0 (от \varnothing 48) 1,25	–	0,8	25	2
25	50**	1,25	–	1,0	1,25/1,5	–	1	31	3
30	80	2,5	–	–	2,5	–	–	36	3
30	100*	–	2,5	–	–	2,5	–	36	3

* Материал W4 \varnothing 100 – 150 поставляется только в двухсекционном исполнении

** SPGU = 40

NORMACLAMP® – Хомуты для шлангов

Резиновые профили



В зависимости от типа (а или b) резиновые профили изготавливаются или из силикона или из EPDM.

B = Ширина ленты хомута
b₁ = Ширина в мм
s₂ = Толщина материала в мм

Свойства резиновых материалов

Свойства материалов	Силикон	EPDM
Предел прочности при растяжении [Н/мм ²]	8,5	мин. 8
Относительное удлинение при разрыве [%]	420	350
Твердость по Шору А	70 ± 5	70 ± 5
Температура [°C]	-60 ° до +170 °	-40 ° до +120 °
Стойкость к воздействию:		
Атмосферо-/озоностойкость	хорошая	очень хорошая
Сопrotивление старению/УФ-излучению	очень хорошее	очень хорошее
топливной смеси	умеренная	нет
масел и конс. смазки	хорошая	нет
спиртов	хорошая	хорошая
Кислотостойкость	умеренная	хорошая
Щелочестойкость	умеренная	хорошая

Применение в автомобильной промышленности

Хомуты для шлангов NORMACLAMP® S/SP/SPGU особенно рекомендуются к применению для грузовых автомобилей, например:

- Крепление резиновых и пластмассовых шлангов (NORMACLAMP® S)
- Крепление резиновых манжет к концам труб или патрубкам шлангов (NORMACLAMP® S)
- Зажим и крепление контейнеров, генераторов, труб и кабелей (NORMACLAMP® S/SP)

Кроме этого, хомуты NORMACLAMP® S с успехом используются в автомобильной промышленности для крепления надувных подушек безопасности легковых автомобилей. Эти детали подвергаются 100 %-ному испытанию.

NORMACLAMP® – Хомуты для шлангов

Обзор размеров, ширины ленты и материалов NORMACLAMP® S

Диаметр в мм	Ширина ленты							W1	W5*
	5 мм Zy	7 мм Zy	9 мм Sz	12 мм Sz	15 мм Sz	20 мм Sz	25 мм Sk		
до 9	X							X	X
до 10		X	X					X	X
от 15			X	X	X			X	X
до 20			X	X	X			X	X
до 28				X	X			X	X
до 30			X		X			X	X
от 36			X		X	X		X	X
до 40			X		X	X		X	X
до 50			X		X	X	X	X	X
до 60			X		X	X	X	X	X
до 70			X		X	X	X	X	X
до 75			X					X	X
до 80					X	X	X	X	X
до 90					X	X	X	X	X
до 100					X	X	X	X	X
до 110						X	X	X	X
до 120						X	X	X	X
до 130						X		X	X
до 140						X		X	X
до 150						X		X	X
до 160						X		X	X
до 170						X		X	X
до 180						X		X	X
до 190						X		X	X
до 200						X		X	X

* кроме ширины ленты в 5 мм

Градация составляет 1 мм.

NORMACLAMP® – Хомуты для шлангов

Обзор размеров, ширины ленты и материалов NORMACLAMP® SP

Диаметр в мм	Ширина ленты							W1	W5*
	5 мм Zy	7 мм Zy	9 мм Sz	12 мм Sz	15 мм Sz	20 мм Sz	25 мм Sk		
до 9	X							X	X
до 10		X	X					X	X
от 15			X	X	X			X	X
до 20			X	X	X			X	X
до 28				X	X			X	X
до 30			X		X			X	X
от 36			X		X	X		X	X
до 40			X		X	X		X	X
до 50			X		X	X	X	X	X
до 60			X		X	X	X	X	X
до 70			X		X	X	X	X	X
до 75			X					X	X
до 80					X	X	X	X	X
до 90					X	X	X	X	X
до 100					X	X	X	X	X
до 110						X	X	X	X
до 120						X	X	X	X
до 130						X		X	X
до 140						X		X	X
до 150						X		X	X
до 160						X		X	X
до 170						X		X	X
до 180						X		X	X
до 190						X		X	X
до 200						X		X	X

* кроме ширины ленты в 5 мм

Градация составляет 1 мм.

NORMACLAMP® – Хомуты для шлангов

Обзор размеров, ширины ленты и материалов NORMACLAMP® SPGU

Диаметр в мм	Ширина ленты			W1	W5
	15 мм Sz	20 мм Sz	25 мм Sk		
до 20	X			X	X
до 30	X			X	X
от 36		X		X	X
до 40	X	X		X	X
до 50	X	X	X	X	X
до 60	X	X	X	X	X
до 70	X	X	X	X	X
до 75	X	X	X	X	X
до 80	X	X	X	X	X
до 90	X	X	X	X	X
до 100	X	X	X	X	X
до 110		X	X	X	X
до 120		X	X	X	X
до 130		X			
до 140		X			
до 150		X			
до 160		X			
до 170		X			
до 180		X			
до 190		X			
до 200		X			

Градация составляет 1 мм.

Указание для заказа:

При запросе и при заказе просим указать данные как указано ниже:

	1. Тип	2. Рабочий диаметр	3. Ширина ленты	4. Материал	5. Винт	6. Кол. секций
Пример	S	6/	7	W1	Zy	Цельный

При заказе NORMACLAMP®SPGU просим указать желаемый резиновый материал (при возможности выбора).

NORMACLAMP® – Хомуты для шлангов

NORMACLAMP® GBS – Хомуты с шарнирным болтом согласно стандарту DIN 3017.

Хомуты NORMACLAMP® GBS с шарнирным болтом сконструированы в особенности для крепления

всасывающих шлангов и шлангов для сжатого воздуха с высокой степенью твердости или с пластмассовым или стальным армированием; они отличаются экстремально высокими зажимными силами ленты. Монтаж хомута NORMACLAMP® GBS осуществляется без всяких проблем с помощью ручного, пневматического или электрического стандартного инструмента.

Характеристики и краткое описание



- 1** W1/W2/W4
Новый спецдизайн винта с интегрированной дистанционной втулкой
= улучшенная эффективность, не может потеряться W5
Винт с цилиндрической головкой и шестигранным углублением под ключ

- 2** Усиленные пластины = обеспечивают восприятие значительно больших крутящих моментов
- 3** Механический фиксатор = нет точек сварки, нет контактной коррозии
- 4** Мостик = защита шланга
- 5** Жесткая лента с закругленными кромками = защита от ранений и повреждений шланга

Материалы

W1*	W2*	W4	W5
x	x	x	x

* Обработка поверхности запорных компонентов без хрома VI

NORMACLAMP® – Хомуты для шлангов

Варианты



NORMACLAMP® GBS

с замыкающим элементом QR

По желанию хомут NORMACLAMP® GBS поставляется также с замыкающим элементом QRC (Quick Release Closure), у которого можно быстро удалить винт с целью простого монтажа и демонтажа без всяких проблем.

Поставляется только из материалов W1 и W2!



NORMACLAMP® GBS

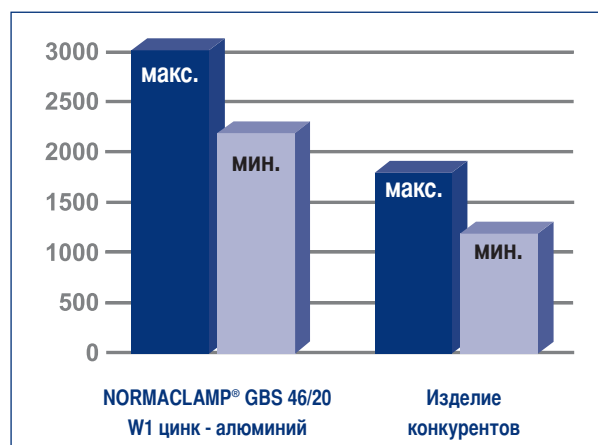
в многосекционном исполнении

Другим вариантом является двухсекционный хомут NORMACLAMP® GBS.

Технические данные

Зажимная сила ленты

Результаты многочисленных испытаний доказывают техническое преимущество NORMACLAMP® GBS по отношению к сравнимым изделиям конкурентов:



Ширина ленты	Толщина материала (мм)				М		
	W1	W2	W4	W5	SW	STC	QRC
18	0,8	0,6	0,6	0,6	8	6	5
20	1,0	0,8	0,8	0,8	10	7	6
25	1,0	1,0	1,0	1,0	13	8	8
30	1,3	1,0	1,0	1,0	17	10	10

NORMACLAMP® – Хомуты для шлангов

Таблица крутящих моментов

NORMACLAMP® GBS					
Ширина ленты	Крутящий момент до разрушения (мин.)				Рекомендуемый момент затяжки
	W1	W2	W4	W5	
18	15 Нм	15 Нм	15 Нм	15 Нм	8 Нм
20	25 Нм	20 Нм	20 Нм	20 Нм	10 Нм
25	35 Нм	30 Нм	30 Нм	30 Нм	20 Нм
30	50 Нм	45 Нм	45 Нм	45 Нм	25 Нм

NORMACLAMP® GBS QRC			
Ширина ленты	Крутящий момент до разрушения (мин.)		Рекомендуемый момент затяжки
	W1	W2	
18	10 Нм	10 Нм	6 Нм
20	15 Нм	15 Нм	8 Нм
25	25 Нм	25 Нм	18 Нм
30	40 Нм	40 Нм	22 Нм

Коррозионная стойкость

Материал	Коррозионная стойкость при испытании в солевом тумане
W1	Мин. 72 ч
W2	Мин. 72 ч
W4	Мин. 240 ч
W5	Мин. 400 ч

Применение в автомобильной промышленности

NORMACLAMP® GBS специально зарекомендует себя для применения на грузовых и специальных автомобилях:

- Прикрепления всасывающих шлангов и шлангов для сжатого воздуха с высокой степенью твердости по Шору с пластмассовым или стальным армированием.

Преимущества

- Вдвое улучшенный крутящий момент до разрушения
- Втрое улучшенная зажимная сила ленты

NORMACLAMP® – Хомуты для шлангов

Обзор размеров, ширины ленты и материалов NORMACLAMP® GBS

Ширина ленты	Обозначение	Рабочий диаметр		Упаковочная единица VPE	W1	W2	W4	W5
		в мм	в дюймах					
18	GBS M 17-19/18 SK*	17-19	1 1/16-3/4	50	X	X	X	X
18	GBS M 19-21/18 SK*	19-21	3/4-13/16	50	X	X	X	X
18	GBS M 21-23/18 SK*	21-23	13/16-7/8	50	X	X	X	X
18	GBS M 23-25/18 SK*	23-25	7/8-1	50	X	X	X	X
18	GBS M 25-27/18 SK	25-27	1-11/16	50	X	X	X	X
18	GBS M 27-29/18 SK	27-29	1 1/16-1 1/8	50	X	X	X	X
18	GBS M 29-31/18 SK	29-31	1 1/8-1 1/4	50	X	X	X	X
18	GBS M 31-34/18 SK	31-34	1 1/4-15/16	50	X	X	X	X
18	GBS M 34-37/18 SK	34-37	1 5/16-1 7/16	50	X	X	X	X
18	GBS M 37-40/18 SK	37-40	1 7/16-1 9/16	50	X	X	X	X
18	GBS M 40-43/18 SK	40-43	1 9/16-1 11/16	50	X	X	X	X
20	GBS M 43-47/20 SK	43-47	1 11/16-1 7/8	50	X	X	X	X
20	GBS M 47-51/20 SK	47-51	1 7/8-2	50	X	X	X	X
20	GBS M 51-55/20 SK	51-55	2-23/16	50	X	X	X	X
20	GBS M 55-59/20 SK	55-59	23/16-25/16	50	X	X	X	X
20	GBS M 59-63/20 SK	59-63	25/16-2 1/2	50	X	X	X	X
20	GBS M 63-68/20 SK	63-68	2 1/2-2 11/16	50	X	X	X	X
25	GBS M 68-73/25 SK	68-73	2 11/16-2 7/8	25	X	X	X	X
25	GBS M 73-79/25 SK	73-79	2 7/8-3 1/8	25	X	X	X	X
25	GBS M 79-85/25 SK	79-85	3 1/8-3 3/8	25	X	X	X	X
25	GBS M 85-91/25 SK	85-91	3 3/8-3 9/16	25	X	X	X	X
25	GBS M 91-97/25 SK	91-97	3 9/16-3 13/16	25	X	X	X	X
25	GBS M 97-104/25 SK	97-104	3 13/16-4 1/8	25	X	X	X	X
25	GBS M 104-112/25 SK	104-112	4 1/8-4 7/16	25	X	X	X	X
25	GBS M 112-121/25 SK	112-121	4 7/16-4 3/4	25	X	X	X	X
25	GBS M 121-130/25 SK	121-130	4 3/4-5 1/8	25	X	X	X	X
30	GBS M 130-140/30 SK	130-140	5 1/8-5 1/2	10	X	X	X	X
30	GBS M 140-150/30 SK	140-150	5 1/2-5 7/8	10	X	X	X	X
30	GBS M 150-162/30 SK	150-162	5 7/8-6 3/8	10	X	X	X	X
30	GBS M 162-174/30 SK	162-174	6 3/8-6 7/8	10	X	X	X	X
30	GBS M 174-187/30 SK	174-187	6 7/8-7 3/8	10	X	X	X	X
30	GBS M 187-200/30 SK	187-200	7 3/8-7 7/8	10	X	X	X	X
30	GBS M 200-213/30 SK	200-213	7 7/8-8 3/8	10	X	X	X	X
30	GBS M 213-226/30 SK	213-226	8 3/8-8 7/8	10	X	X	X	X
30	GBS M 226-239/30 SK	226-239	8 7/8-9 3/8	10	X	X	X	X
30	GBS M 239-252/30 SK	239-252	9 3/8-9 15/16	10	X	X	X	X

*Хомуты с этими размерами не зафиксированы механическим способом, а подвергнуты точечной сварке

NORMACLAMP® – Хомуты для шлангов

Обзор размеров, ширин лент и материалов NORMACLAMP® GBS двухсекционный

Ширина ленты	Обозначение	Диапазон зажима		Упаковочная единица VPE	W1	W2	W4	W5
		в мм	в дюймах					
18	GBS M 59-67/18 SK 2T	59–67	2 3/16–2 5/8	50	X	X	X	X
18	GBS M 67-75/18 SK 2T	67–75	2 5/8–2 15/16	50	X	X	X	X
20	GBS M 67-75/20 SK 2T	67–75	2 5/8–2 15/16	50	X	X	X	X
20	GBS M 75-83/20 SK 2T	75–83	2 15/16–3 1/4	50	X	X	X	X
20	GBS M 83-91/20 SK 2T	83–91	3 1/4–3 9/16	50	X	X	X	X
25	GBS M 88-100/25 SK 2T	88–100	3 3/8–4	25	X	X	X	X
25	GBS M 100-116/25 SK 2T	100–116	4–4 9/16	25	X	X	X	X
25	GBS M 116-136/25 SK 2T	116–136	4 9/16–5 3/8	25	X	X	X	X
25	GBS M 136-156/25 SK 2T	136–156	5 3/8–6 5/32	25	X	X	X	X
25	GBS M 156-180/25 SK 2T	156–180	6 5/32–7 3/32	25	X	X	X	X
30	GBS M 125-145/30 SK 2T	125–145	4 15/16–5 11/16	10	X	X	X	X
30	GBS M 145-168/30 SK 2T	145–168	5 11/16–6 5/8	10	X	X	X	X
30	GBS M 168-193/30 SK 2T	168–193	6 5/8–7 19/32	10	X	X	X	X
30	GBS M 193-220/30 SK 2T	193–220	7 19/32–8 21/32	10	X	X	X	X
30	GBS M 220-245/30 SK 2T	220–245	8 21/32–9 21/32	10	X	X	X	X
30	GBS M 245-270/30 SK 2T	245–270	9 21/32–10 3/5	10	X	X	X	X
30	GBS M 270-295/30 SK 2T	270–295	10 3/5–11 10/16	10	X	X	X	X
30	GBS M 295-320/30 SK 2T	295–320	11 10/16–12 3/5	10	X	X	X	X
30	GBS M 320-345/30 SK 2T	320–345	12 3/5–13 7/12	10	X	X	X	X

Указание для заказа:

При запросе и заказе просим указать данные в как указано ниже:

	1. Тип	2. Рабочий диаметр	3. Ширина ленты	4. Материал	5. Кол. секций
Пример	GBS QR	43-47	20	W1	Цельный

NORMACLAMP® – Хомуты для шлангов

NORMACLAMP® COBRA – Хомуты без винтов

Хомут NORMACLAMP® COBRA представляет собой цельный хомут без винтов. Низкая монтажная высота обеспечивает точный монтаж в самом тесном пространстве.
Монтаж хомута NORMACLAMP® COBRA осуществляется быстро и просто.

Характеристики и краткое описание



1 Саморегулирующийся диаметр
= компенсация допусков внешнего диаметра шлангов

2 Вдавленный поясok = надежное направление ленты

3 Цветное кодирование = быстрое визуальное различие номинальных диаметров

4 Выступающие точки захвата инструментом
= простой и надежный монтаж

5 Маркировка: дата изготовления и номер машины

6 Отдельная точка фиксации = простой визуальный контроль правильного монтажа без всяких проблем

7 Зажимная лента с закругленными внешними кромками = защита шланга

Материалы

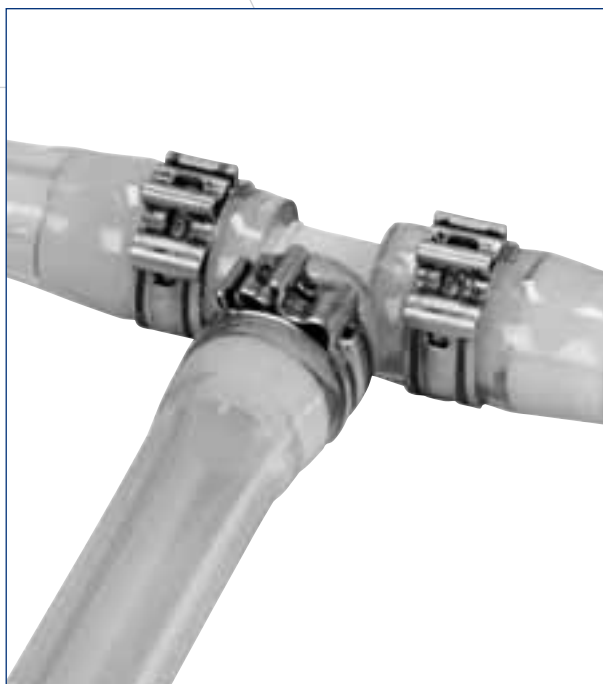
W1*	W2	W3	W4	W5
			x	

* Без применения хрома VI для обработки поверхности

NORMACLAMP® – Хомуты для шлангов

Коррозионная стойкость

Материал	Коррозионная стойкость при испытании в солевом тумане
W4	Мин. 240 ч



Преимущества

- Хомут без винтов, цельный
- Быстрый, простой и надежный монтаж
- Не требует дальнейшего обслуживания

NORMACLAMP® – Хомуты для шлангов

NORMA® - Профессиональный инструмент

Для профессионального монтажа мы предлагаем вам следующие инструменты на выбор:



NORMACLAMP® COBRA

Ручные клещи

Эти ручные клещи обеспечивают точный монтаж и демонтаж без повреждений. Острия клещей надежно захватывают хомут в точках зажима. Благодаря интегрированному пружинному элементу клещи всегда остаются открытыми, благодаря чему обеспечивается быстрая и удобная работа без всяких проблем.



NORMACLAMP® COBRA

Пневматические клещи

Эта пневматические клещи, которые предлагаются в варианте 0° (рис. 1), в длинной версии (рис. 2), а также в версии 90°, представляет собой идеальный инструмент для проведения монтажных работ в промышленности. Монтаж крупных серий изделий осуществляется без всяких проблем.



NORMACLAMP® – Хомуты для шлангов

Ассортимент для мастерской

Ассортимент для мастерской содержит самые распространенные хомуты NORMACLAMP® COBRA в практичном пластмассовом ящике (ок. 34 x 23 x 5 см). Такой ассортимент для мастерской состоит из 500 хомутов NORMACLAMP® COBRA из нержавеющей хромоникелевой стали с шириной ленты в 7 мм и 8 мм, причем они сортированы нижеследующим образом:

- 30 штук COBRA 7,5/7
- 25 штук COBRA 8/7
- 25 штук COBRA 8,5/7
- 25 штук COBRA 9/7
- 25 штук COBRA 9,5/7
- 25 штук COBRA 10/7
- 25 штук COBRA 10,5/7
- 25 штук COBRA 11/7
- 25 штук COBRA 11,5/7
- 25 штук COBRA 12/8
- 30 штук COBRA 13/8
- 30 штук COBRA 14/8
- 30 штук COBRA 15/8
- 30 штук COBRA 16/8
- 30 штук COBRA 17/8
- 30 штук COBRA 18/8
- 30 штук COBRA 19/8
- 30 штук COBRA 21/8



Применение в автомобильной промышленности

- Системы с давлением ниже атмосферного (впуск)
- Системы вентиляции топливного бака

NORMACLAMP® – Хомуты для шлангов

Обзор размеров, ширины ленты и материалов NORMACLAMP® COBRA

Ширина ленты	Обозначение Номинальный диаметр d ₁	Рабочий диаметр D _a (Внешний диаметр шланга)		Упаковочная единица IK	W4	Цвет
		в мм	в дюймах			
7	COBRA 7,5/7 W4	8,0–9,0	5/16–3/8	1000	X	белый
7	COBRA 8/7 W4	8,5–9,5	5/16–3/8	1000	X	желтый
7	COBRA 8,5/7 W4	9,0–10,0	3/8–3/8	1000	X	зеленый
7	COBRA 9/7 W4	9,5–10,5	3/8–3/8	1000	X	фиолетовый
7	COBRA 9,5/7 W4	10,0–11,0	3/8–7/16	1000	X	черный
7	COBRA 10/7 W4	10,5–11,5	3/8–7/16	1000	X	белый
7	COBRA 10,5/7 W4	11,0–12,0	7/16–1/2	1000	X	желтый
7	COBRA 11/7 W4	11,5–12,5	7/16–1/2	1000	X	зеленый
7	COBRA 11,5/7 W4	12,0–13,0	1/2–1/2	1000	X	фиолетовый
8	COBRA 11,5/8 W4	12,0–13,5	1/2–1/2	1000	X	фиолетовый
8	COBRA 12/8 W4	12,5–14,0	1/2–9/16	1000	X	черный
8	COBRA 13/8 W4	13,5–15,0	1/2–5/8	1000	X	желтый
8	COBRA 14/8 W4	14,5–16,0	9/16–5/8	1000	X	фиолетовый
8	COBRA 15/8 W4	15,5–17,0	5/8–11/16	1000	X	белый
8	COBRA 16/8 W4	16,5–18,0	5/8–3/4	1000	X	зеленый
8	COBRA 17/8 W4	17,5–19,0	11/16–3/4	1000	X	черный
8	COBRA 18/8 W4	18,5–20,0	3/4–13/16	1000	X	желтый
8	COBRA 19/8 W4	19,5–21,0	3/4–13/16	1000	X	фиолетовый
8	COBRA 20/8 W4	20,5–22,0	13/16–7/8	1000	X	белый
8	COBRA 21/8 W4	21,5–23,0	13/16–7/8	1000	X	зеленый
8	COBRA 22/8 W4	22,5–24,0	7/8–15/16	1000	X	черный
8	COBRA 23/8 W4	23,5–25,0	7/8–1	1000	X	желтый
8	COBRA 24/8 W4	24,5–26,0	15/16–1 1/16	1000	X	фиолетовый
8	COBRA 25/8 W4	25,5–27,0	1–1 1/16	1000	X	белый
8	COBRA 26/8 W4	26,5–28,0	1 1/16–1 1/8	1000	X	зеленый
8	COBRA 27/8 W4	27,5–29,0	1 1/16–1 1/8	1000	X	черный
8	COBRA 28/8 W4	28,5–30,0	1 1/8–1 3/16	1000	X	желтый
8	COBRA 29/8 W4	29,5–31,0	1 1/8–1 1/4	1000	X	фиолетовый
8	COBRA 30/8 W4	30,5–32,0	1 3/16–1 1/4	1000	X	белый

Бóльшие диаметры поставляются по запросу для ширины ленты в 9 мм.

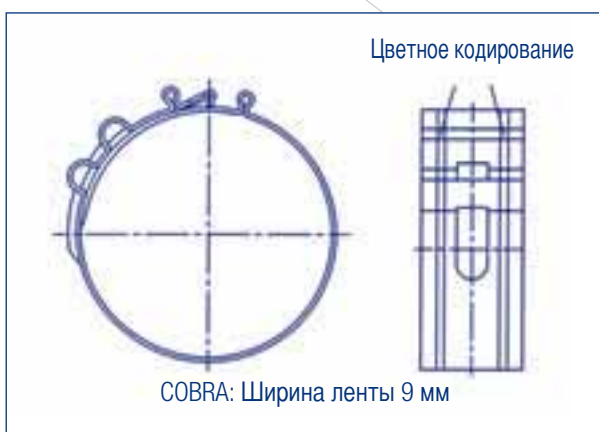
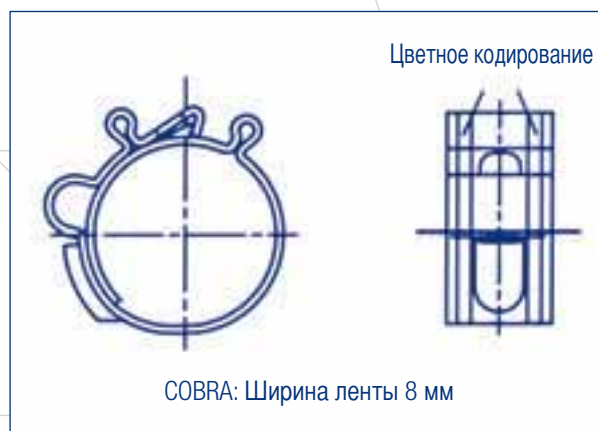
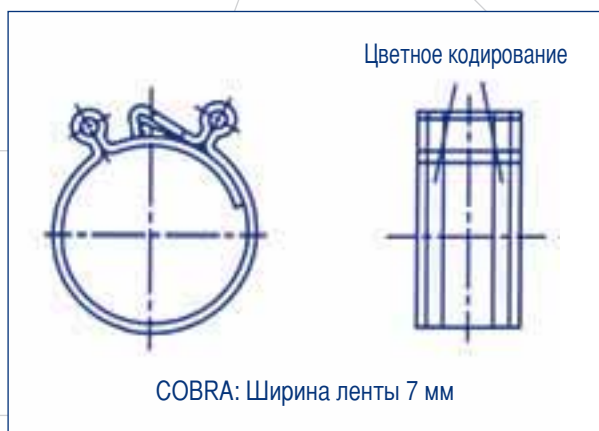
Указание для заказа:

При запросе и заказе просим указать данные как указано ниже:

	1. Тип	2. Номинальный диаметр	3. Ширина ленты	4. Материал
Пример	COBRA	7,5/	7	W4

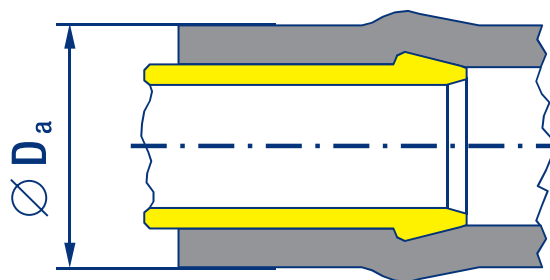
NORMACLAMP® – Хомуты для шлангов

Цветное кодирование



Выбор правильного номинального диаметра

- Надеть шланг на патрубок и измерить **внешний диаметр D_a** .
- Этому внешнему диаметру D_a соответствует **номинальный диаметр d_1** .



По желанию мы с удовольствием вышлем вам соответствующие образцы до вашего заказа. В случае возникновения дополнительных вопросов, касающихся применения, мы в любое время в вашем распоряжении.

NORMACLAMP® – Хомуты для шлангов

NORMACLAMP® FBS –

Рессорные хомуты в соответствии со стандартом DIN 3021

Благодаря их динамическим свойствам рессорные хомуты NORMACLAMP® FBS особенно пригодны для систем соединения «шланг – патрубок», подвергаемых сильным колебаниям температуры.

После монтажа хомут NORMACLAMP® FBS обеспечивает постоянное автоматическое подтягивание.

Даже при низких температурах достигается достаточно большая радиальная зажимная сила, обеспечивающая высокую надежность уплотнения. С помощью хомута NORMACLAMP® FBS также надежно соединяются шланги, подвергаемые сильным колебаниям температуры или имеющие склонность к «ползучести».

Характеристики и краткое описание



- ❶ Маркировка партии = надежная обратная связь
- ❷ Фирменный знак NORMA® = видимый знак качества
- ❸ Органическое/неорганическое покрытие
= оптимальная защита от коррозии
Покрытие в разными цветами,
= улучшение дизайна двигателя
- ❹ Выдавленный номинальный диаметр
= предотвращение путаницы
- ❺ Специальная форма
= равномерное распределение зажимной силы
- ❻ Закругленные внешние кромки ленты
= оптимальная защита шланга

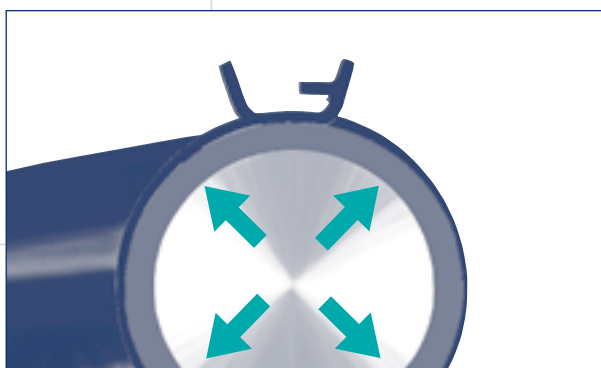
Материалы

C 75 S	Покрытие из цинка-алюминия	Органическое покрытие
X	Основное покрытие	Поверхностный слой

NORMACLAMP® – Хомуты для шлангов

Краткое описание

- Динамический хомут
- Материал ленты C 75 S
- Покрытие содержит цинк – без хрома VI
- Номинальный диаметр от 13 мм до 80 мм – в разных градациях



При высоких температурах

- Диаметр шланга увеличивается
- FSB приспосабливается к внутреннему давлению шланга



При низких температурах

- Диаметр шланга уменьшается
- FSB подтягивается
- Зажимная сила сохраняется и обеспечивается оптимальное уплотнение хомута

Технические данные

Коррозионная стойкость

Материал	Коррозионная стойкость при испытании в солевом тумане
C 75 S	Не менее 480 ч

Преимущества

- Цельные хомуты шлангов без винтов
- Равномерное распределение зажимной силы
- Оптимальная форма
- Температуростойкость от -40°C до 200°C
- Надежная обратная связь благодаря нумерации партии
- Визуальный контроль номинальных диаметров благодаря цветовому кодированию

NORMACLAMP® – Хомуты для шлангов

Варианты



NORMACLAMP® FBS R

представляет собой хомут, требующий минимальной занимаемой площади, который был сконструирован с целью реализации минимальной технической конструктивной высоты для его применения при сложных условиях монтажа.



NORMACLAMP® FBS HC

представляет собой предварительно открытый вариант, зафиксированный с помощью пластмассового зажима. После надевания на шланг этот зажим можно установить вручную без всяких проблем.



NORMACLAMP® FBS MC

представляет собой предварительно открытый (по желанию также предварительно позиционированный) хомут, зафиксированный с помощью небольшого металлического зажима, который удаляется с помощью клещей.



NORMACLAMP® FBS C

представляет собой предварительно открытый хомут с предварительным позиционированием на шланге. Механизм фиксации этой версии является составной частью ленты и включен в хомут.

NORMACLAMP® – Хомуты для шлангов

NORMA®- Профессиональный инструмент

Инструмент

Для профессионального монтажа FBS предназначены 2 ручных клещей для каждой ширины ленты:



Ручные клещи FBS типа 1

для небольших номинальных диаметров.



Ручные клещи FBS типа 2

для всех номинальных диаметров,
с интегрированным защитным рычагом
для фиксации позиции клещей.

Пневматический инструмент



Пневматические клещи FBS типа «S»

для монтажа FBS, предварительно смонтированного
на шланге.



Пневматические клещи FBS типа «W»

для монтажа в серийном производстве.
Головка хомута захватывается сбоку.

NORMACLAMP® – Хомуты для шлангов

Применение в автомобильной промышленности

Пружинные NORMACLAMP® FBS предназначены в первую очередь для применения в зонах с сильными колебаниями температуры:

- Контур жидкостного охлаждения и водяного отопления
- Контур циркуляции топлива
- Воздухопроводы

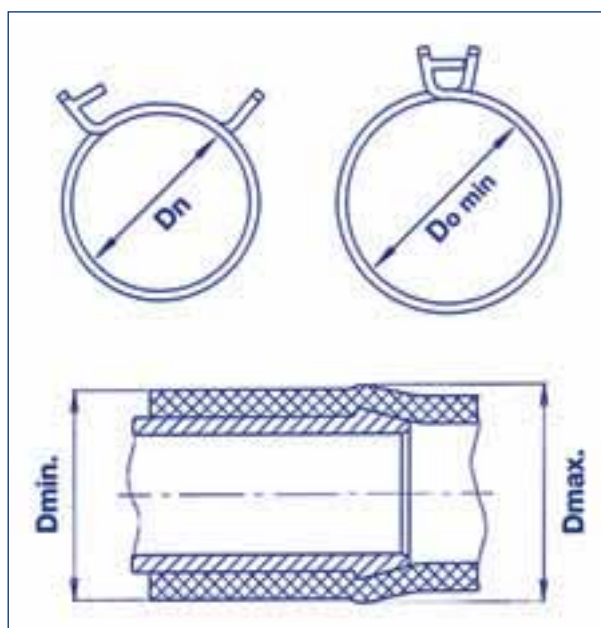
Для определения правильного типа хомута просим поступать нижеследующим образом:

1. Надеть шланг на патрубок и измерить D_{min} и D_{max} .
2. На основе значения D_{min} , определить номинальный диаметр (D_n) требуемого хомута.

$$D_n = D_{min}.$$

3. Сравнить значение D_{max} с указанным минимальным диаметром ($D_{0 min}$) открытого хомута и выбрать требуемый хомут

$$D_{0 min} \geq D_{max}.$$



По желанию мы с удовольствием вышлем вам соответствующие образцы до вашего заказа. В случае возникновения дополнительных вопросов, касающихся применения, мы в любое время в вашем распоряжении.

NORMACLAMP® – Хомуты для шлангов

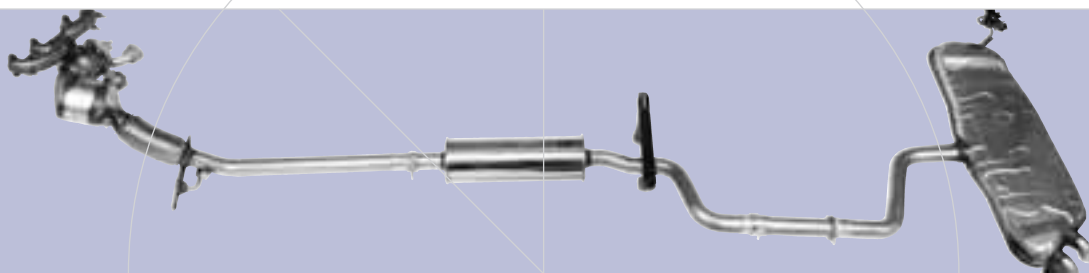
Обзор размеров, ширины ленты и материалов NORMACLAMP® FBS

Ширина ленты	Обозначение	D _n в мм	D _{0 min} в мм	Упаковочная единица IK	C 75 S
12	FBS 13/12	13	14,5	3000	X
12	FBS 14/12	14	15,8	3000	X
12	FBS 15/12	15	16,8	3000	X
12	FBS 16/12	16	17,5	1000	X
12	FBS 17/12	17	18,5	3000	X
12	FBS 18/12	18	19,0	2500	X
12	FBS 19/12	19	21,0	2000	X
12	FBS 20/12	20	21,6	2000	X
12	FBS 21/12	21	22,5	1500	X
12	FBS 22/12	22	24,5	1500	X
12	FBS 23/12	23	24,7	1500	X
12	FBS 24/12	24	26,0	1000	X
12	FBS 25/12	25	27,0	1000	X
12	FBS 26/12	26	28,0	1000	X
12	FBS 27/12	27	29,0	1000	X
12	FBS 28/12	28	30,5	1000	X
12	FBS 29/12	29	31,5	1000	X
12	FBS 30/12	30	32,5	1000	X
12	FBS 32/12	32	34,5	1000	X
12	FBS 35/12	35	38,0	1000	X
12	FBS 36/12	36	39,0	1000	X
12	FBS 38/12	38	41,5	1000	X
12	FBS 40/12	40	42,5	500	X
12	FBS 42/12	42	44,5	500	X
12	FBS 44/12	44	46,5	500	X
12	FBS 46/12	46	49,0	500	X
12	FBS 47/12	47	50,0	500	X
12	FBS 50/12	50	53,0	500	X
12	FBS 51/12	51	54,0	500	X
12	FBS 53/12	53	56,0	500	X
12	FBS 55/12	55	58,0	500	X
12	FBS 60/12	60	63,0	150	X
12	FBS 65/12	65	68,0	500	X
12	FBS 70/12	70	73,0	500	X
12	FBS 75/12	75	78,0	500	X
12	FBS 80/12	80	83,0	250	X

Указание для заказа:

При запросе и заказе просим указать данные как указано ниже:

	1. Тип	2. Номинальный диаметр	3. Ширина ленты
Пример	FBS	13/	12



Надежное соединение трубопроводов

NORMACONNECT® – Соединители для трубопроводов

В области промышленности и OEM полагаются на серию продуктов NORMACONNECT®, предоставляющую надежные решения соединений трубопроводов для самых разных требований, материалов и внешних диаметров труб.



Прецизионность

NORMACONNECT® – Соединители для трубопроводов

NORMACONNECT® ARS Хомуты для выпускных трубопроводов

Хомуты для выпускных трубопроводов ARS надежно и безопасно соединяют трубопроводы, вдвинутые друг в друга. Они также пригодны для соединения трубопроводов, подвергаемых сильным колебаниям температуры, и поэтому зарекомендуют себя в особенности для соединения выпускных труб и глушителей шума выпуска в автомобильной промышленности.

Характеристики и краткое описание

NORMACONNECT®
Соединители для трубопроводов



- ❶ Винт M8, M10 или M12 = в зависимости от требуемой силы затяжки
- ❷ Цельная зажимная лента = равномерное контактное давление по всей окружности трубопровода = хорошая характеристика уплотнения

- ❸ 1 винт = простой монтаж
- ❹ Закругленные кромки ленты = защита трубопровода = защита от ранений

Материалы

W1*	W2*	W3	W4*	W5*
x	x**		x**	x**

* Без хрома VI / ** По запросу

NORMACONNECT® – Соединители для трубопроводов

Винт

Для информации, какой болт применяется для каждого диаметра хомута, см. таблицу с указанием размеров.

Винт	Болт с прямоугольной головкой/ фланцевая гайка	Винт с шестигранной головкой/ фланцевая гайка	Винт с шестигранной головкой/ шестигранная гайка	Свободная подкладная шайба*
M 8	X	X		X**
M 10			X	X
M 12			X	X

* под головкой с резьбой и под крепежной гайкой

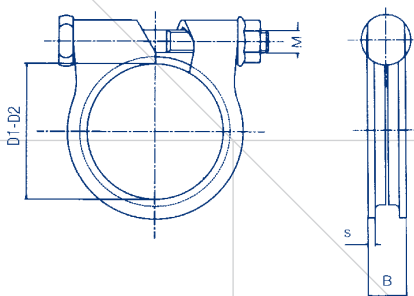
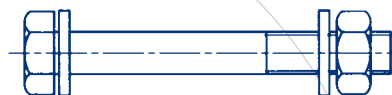
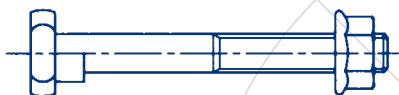
** под головкой винта (применяется только для отдельных номинальных ширин!)



Исполнение M8 с болтом с прямоугольной головкой



Исполнение M10 и M12 с винтом с шестигранной головкой



Преимущества

- Цельная конструкция
- Плотная контактная поверхность с трубопроводом
- Равномерное контактное давление по всей окружности трубопровода
- Несимметричная деформация трубопровода исключена

NORMACONNECT® – Соединители для трубопроводов

Технические данные

Коррозионная стойкость

Материал	Коррозионная стойкость при испытании в солевом тумане
W1	Мин. 144 ч



Применение в автомобильной промышленности

- Соединение трубопроводов, вдвинутых друг в друга
- Соединение глушителя шума выпуска с приемной трубой

NORMACONNECT® – Соединители для трубопроводов

Обзор размеров, ширины ленты и материалов NORMACONNECT® ARS

Обозначение	Рабочий диаметр D1-D2 в мм	Упаковочная единица IK	S	B	Рекомендуемый момент затяжки	W1
ARS M8-27 W1	24-27	100	1,5	10,4	8-10 Нм	X
ARS M8-33 W1	30-33	100	1,5	10,4		X
ARS M8-36 W1	33-36	100	2,0	12,8	10-15 Нм	X
ARS M8-39,5 W1	36,5-39,5	100	2,0	12,0		X
ARS M8-42 W1	39-42	100	2,0	12,8		X
ARS M8-45 W1	42-45	100	2,5	13,6	15-20 Нм	X
ARS M8-46 W1	43-46	100	2,5	12,8		X
ARS M8-47 W1	44-47	100	2,5	13,6		X
ARS M8-49 W1	45-49	100	2,5	13,2		X
ARS M8-51 W1	48-51	100	2,5	13,2		X
ARS M8-54 W1	51-54	100	2,5	13,2		X
ARS M8-55 W1	52-55	100	2,5	13,6		X
ARS M8-58 W1	55-58	100	2,5	13,2		X
ARS M8-64 W1	61-64	100	2,5	13,2		X
ARS M8-71 W1	68-71	100	2,5	13,2		X
ARS M10-64 W1	60-64	100	3,0	15,0	20-25 Нм	X
ARS M10-71 W1	67-71,5	100	3,0	15,0		X
ARS M12-114 W1	106-114	50	3,0	19,0	35-40 Нм	X

Указание для заказа:

При запросе и заказе просим указать данные как указано ниже:

	1. Тип	2. Винт	3. Диапазон зажима	4. Материал
Пример	ARS	M8	47	W1

NORMACONNECT® – Соединители для трубопроводов

NORMACONNECT® RS/DIN

Хомуты для выпускных трубопроводов согласно стандарту DIN 71 555

Хомуты для выпускных трубопроводов NORMACONNECT® RS/DIN являются альтернативным

решением к хомутам NORMACONNECT® ARS. Они также надежно и безопасно соединяют трубопровода, вдвинутые друг в друга. Благодаря его простому дизайну, хомут можно монтировать с дополнительной пластиной и применять в этом случае в качестве крепежного хомута.

Характеристики и краткое описание



1 Возможность прикрепления пластины
= хомут можно дополнительно использовать для крепления или фиксации объектов

2 Хомут поставляется без винтов
= винт можно выбрать по необходимости

3 Простая конструкция хомута
= защита трубопровода
= простая установка

Материалы

W1*	W2	W3	W4	W5
X		X**	X**	X**

* Обработка поверхности без хрома VI

** По запросу

Винт

Хомуты поставляются без крепежного винта и гайки.

Требуемые типоразмеры винтов: M8 или M10.

NORMACONNECT® – Соединители для трубопроводов

Технические данные

Коррозионная стойкость

Материал	Коррозионная стойкость при испытании в солевом тумане
W1	Мин. 144 ч



Применение в автомобильной промышленности

- Соединение трубопроводов, вдвинутых друг в друга
- Соединение глушителя шума выпуска с впускной трубой

NORMACONNECT® – Соединители для трубопроводов

Обзор размеров, ширины ленты и материалов NORMACONNECT® RS/DIN

NORMACONNECT®
Соединители для трубопроводов

Ширина ленты (мм)	Обозначение	Рабочий диаметр в мм	Упаковочная единица IK	W1
20	RS 30,2 DIN 71 555 W1	30,2	100	X
20	RS 32,2 DIN 71 555 W1	32,2	100	X
20	RS 35,2 DIN 71 555 W1	35,2	100	X
20	RS 37,2 DIN 71 555 W1	37,2	100	X
25	RS 40,3 DIN 71 555 W1	40,3	100	X
25	RS 42,3 DIN 71 555 W1	42,3	100	X
25	RS 45,5 DIN 71 555 W1	45,5	100	X
25	RS 48,5 DIN 71 555 W1	48,5	100	X
25	RS 50,5 DIN 71 555 W1	50,5	100	X
25	RS 53,5 DIN 71 555 W1	53,5	100	X
25	RS 55,5 DIN 71 555 W1	55,5	100	X
25	RS 58,5 DIN 71 555 W1	58,5	100	X
25	RS 60,5 DIN 71 555 W1	60,5	100	X
25	RS 63,5 DIN 71 555 W1	63,5	100	X
25	RS 65,5 DIN 71 555 W1	65,5	100	X
25	RS 68,5 DIN 71 555 W1	68,5	100	X
30	RS 70,5 DIN 71 555 W1	70,5	100	X
30	RS 73,5 DIN 71 555 W1	73,5	100	X
30	RS 75,5 DIN 71 555 W1	75,5	100	X
30	RS 78,5 DIN 71 555 W1	78,5	100	X
30	RS 80,5 DIN 71 555 W1	80,5	100	X
30	RS 85,5 DIN 71 555 W1	85,5	100	X
30	RS 89,5 DIN 71 555 W1	89,5	100	X
30	RS 90,5 DIN 71 555 W1	90,5	100	X
30	RS 94,5 DIN 71 555 W1	94,5	100	X
30	RS 100,5 DIN 71 555 W1	100,5	100	X
30	RS 104,5 DIN 71 555 W1	104,5	100	X
30	RS 110,5 DIN 71 555 W1	110,5	100	X
30	RS 114,5 DIN 71 555 W1	114,5	100	X
30	RS 120,5 DIN 71 555 W1	120,5	100	X
30	RS 124,5 DIN 71 555 W1	124,5	100	X

Указание для заказа:

При запросе и заказе просим указать данные как указано ниже:

	1. Тип	2. Диаметр зажима	3. DIN	4. Материал
Пример	RS	30,2	71 555	W1

NORMACONNECT® – Соединители для трубопроводов

NORMACONNECT® SEC
Хомуты для соединений системы
выпуска ОГ

NORMACONNECT®SEC является идеальным решением проблем для соединений в средней и задней зонах системы выпуска ОГ. При монтаже, в сочетании с фланцевыми соединителями можно поворачивать глушитель шума выпуска.

NORMACONNECT®
Соединители для трубопроводов

Характеристики и краткое описание



1 Винт Torx с буртиком
= упрощенные монтаж и демонтаж

2 Лента приспособлена к сферическому фланцевому соединению = оптимальное согласование системы

3 Без хрома VI, с покрытием скольжения
= улучшенная зажимная сила

4 Цельнометаллическая цапфа, обработка поверхности без хрома VI
= высокая температуростойкость, выдерживает большие зажимные силы

Материалы

W1	W2	W3	W4	W5
	x			

NORMACONNECT® – Соединители для трубопроводов

Технические данные

- Герметичность* новой системы (в начале эксплуатации автомобиля): Утечка $< = 2$ л/мин
- Герметичность после теплового старения (после полной нагрузки): 8 часов $> 400^{\circ}\text{C}$
Утечка $< = 2$ л/мин
- Изгибающий момент соединения: $> = 150$ Нм
- Крутящий момент (скручивание) соединения: $> = 150$ Нм
- Материал ленты: сталь 1.4301
- Винт: сталь класса 10.9
- Цельнометаллическая цапфа: сталь 1.0718/C45

* Эта герметичность соединения между концами трубопроводов достигается без дополнительного уплотнения.

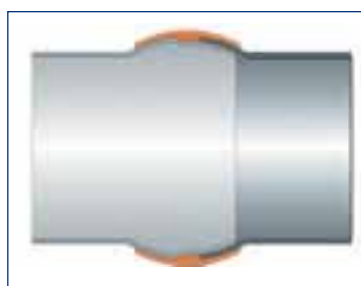
Коррозионная стойкость

Коррозионная стойкость при испытании в солевом тумане

Мин. 144 ч



не затянута



Применение в автомобильной промышленности

- Соединение трубопроводов в средней и задней зонах системы выпуска ОГ

Преимущества

- Угловая компенсация в системе ОГ
- Возможность поворачивания глушителя шума выпуска
- Более простые монтаж и демонтаж благодаря повышенной гибкости общей системы
- Более высокие крутящие моменты по сравнению с обычными сферическими фланцевыми соединениями
- Незначительная утечка
- Малый вес

NORMACONNECT® – Соединители для трубопроводов

Обзор размеров, ширины ленты и материалов NORMACONNECT® SEC

Обозначение	Диаметр трубопровода		Радиус фланца	Внутренний диаметр хомута	W2
	в мм	в дюймах			
SEC	55	2 ³ / ₁₆	32,5	63,5	X
SEC	60	2 ³ / ₈	35	69,85	X
SEC	65	2 ⁹ / ₁₆	37,6	74,93	X
SEC	70	2 ³ / ₄	ca. 40,2	80,01	X
SEC	75	3	ca. 43	85,73	X

Указание для заказа:

При запросе и заказе просим указать данные как указано ниже:

	1. Тип	2. Диаметр трубопровода	3. Радиус фланца
Пример	SEC	55	32,5



NORMACONNECT® – Соединители для трубопроводов

NORMACONNECT® V Профильные хомуты

Профильные хомуты V представляют собой надежные и быстро монтируемые соединительные элементы для автомобильной промышленности. Они изготавливаются в соответствии с требованиями заказчика и поставляются с разными профилями, шириной ленты и замыкающими узлами.

Характеристики и краткое описание

NORMACONNECT®
Соединители для трубопроводов



- ❶ Обхватывающая лента = оптимальное распределение зажимной силы
- ❷ Замыкающий узел
- ❸ 3 профильных сегмента = простой монтаж

NORMACONNECT® V Профильный хомут с обхватывающей лентой

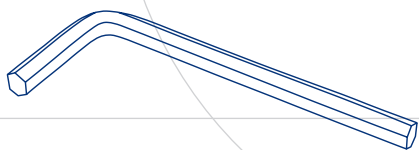
NORMACONNECT® – Соединители для трубопроводов

Преимущества

Все профильные хомуты NORMACONNECT®V предлагают многочисленные преимущества

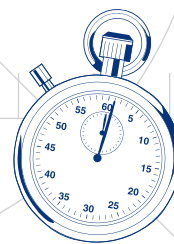
• Простая манипуляция

Профильные хомуты можно просто устанавливать и монтировать с помощью стандартного инструмента.



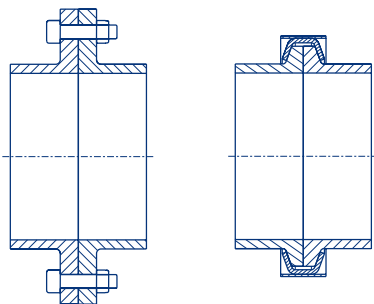
• Быстрый монтаж

Профильные хомуты можно быстро монтировать и сэкономить таким образом время и деньги. При цельном исполнении надежное соединение обеспечивается путем затягивания лишь одного винта.



• Компактная конструкция

В отличие от обычных фланцев профильные хомуты требуют только минимальной площади и поэтому пригодны также при критических условиях монтажа.



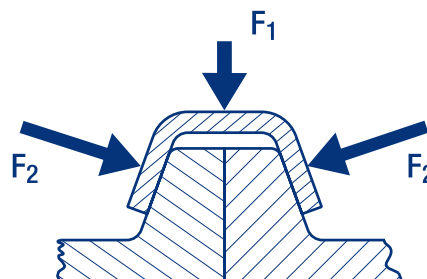
• Малый вес

По сравнению с фланцами, профильные хомуты отличаются значительно меньшим весом. Это в свою очередь сказывается положительно на общем весе системы.



Принцип действия

Профильный хомут работает по принципу наклонной плоскости: при затягивании винта замыкающего узла на профиль хомута воздействует окружное усилие F_1 . Через профиль обе части фланца сжимаются. При этом воздействующее окружное усилие преобразуется в значительно большее осевое усилие F_2 .



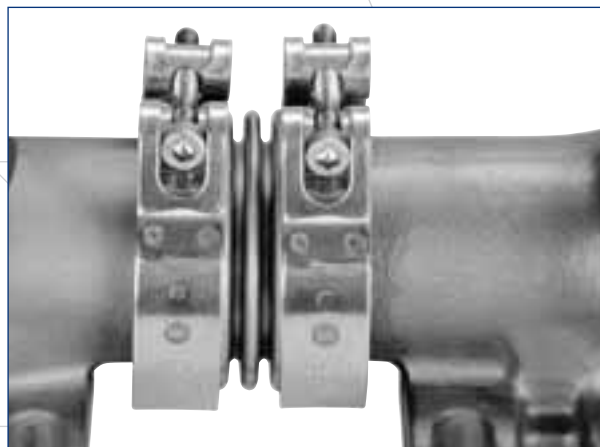
NORMACONNECT® – Соединители для трубопроводов

NORMACONNECT®
Соединители для трубопроводов

Примеры применения:



Соединение «турбоагнетатель – катализатор»



Выпускной коллектор

Область применения

Профильные хомуты NORMACONNECT®V являются быстро ослабляемыми соединительными элементами для фланцев и предлагают экономную альтернативу к обычным свинчиваемым фланцевым соединениям.

Примеры применения для дизельных двигателей и ДВС с искровым зажиганием:

- Соединение «выпускной коллектор – турбоагнетатель»
- Соединение «турбоагнетатель – система выпуска ОГ»
- Устройство нейтрализации ОГ (катализатор, фильтр частиц)
- Рециркуляция ОГ
- Наддувочный воздух
- Системы охлаждения

NORMACONNECT® – Соединители для трубопроводов

Типы замыкающего узла

STC



Замыкающий узел STC представляет собой экономное альтернативное решение по отношению к общепринятым Т-образным фланцам.

Преимущества:

- Малые потери на трение
- Жесткие прецизионные детали
- Постоянно высокое качество материала
- Автоматическое изготовление на самом современном уровне техники
- Убеждающая цена

QRC



Замыкающий узел QRC как революционное новшество предлагает значительные преимущества по отношению к общепринятым Т-образным фланцам.

Преимущества:

- Все преимущества замыкающего узла STC

плюс:

- Быстрое замыкание и открытие
- Неослабляемые запорные компоненты
- Значительное сокращение монтажного времени
- Фиксация запорного винта во время затягивания

SVS



Запорный элемент замыкающего узла SVS позволяет проведение ручного монтажа.

Преимущества:

- Монтаж без инструмента
- Идеальное решение для частой разборки и сборки

NORMACONNECT® – Соединители для трубопроводов

Обзор всех профилей

	STC	QRC	SVS
Цельный 3 профильных сегмента			
Двухсекционный 2 профильных сегмента			

Материалы

Для исполнения профильных хомутов NORMACONNECT® V можно применять два разных вида материала:

Условное обозначение	Замыкающие узлы			Запорные элементы	Профильные сегменты / обхватывающая лента
	STC	QRC	SVS		
W2	•		•	Оцинкованная сталь	Высококачественная сталь
W4	•	•	•	Высококачественная сталь	

Таблица сравнения материалов

ISO	DIN	AISI	BS	AFNOR
X5 CrNi 18-10	1.4301	304	304 S 31	Z6 CN 18-09

Ширина ленты & размеры замыкания

В зависимости от типа профиля, профильные хомуты NORMACONNECT® V изготавливаются с двумя лентами различной ширины или запорных элементов:

Тип замыкающего узла	Обхватывающая лента	
	1,0 x 20 мм	1,5 x 25 мм
STC	Винт	Винт
QRC	М 6 x 50	М 8 x 70
SVS	Винт М 6 x 70	Винт М 6 x 70

NORMACONNECT® – Соединители для трубопроводов

Типы профиля

На странице 67 показаны 12 профилей из производственной программы NORMACONNECT® V. Внутренний диаметр профилей можно свободно выбрать в миллиметровых шагах. Все профили поставляются с диаметром до 999 мм. Допустимый минимальный диаметр указан на соответствующем рисунке, приведенном ниже.

Профильные хомуты поставляются с обхватывающей лентой шириной в 20 мм или 25 мм. В нижеприведенной таблице указано, какая обхватывающая лента пригодна для соответствующего профиля.

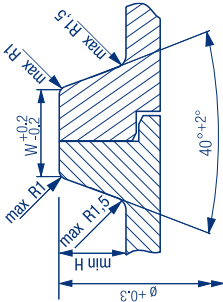
В случае специальных требований применения просим запросить желаемые типы профиля.

<p>4.0 b $\geq \varnothing 100$</p>	<p>5.0 a $\geq \varnothing 100$</p>	<p>5.3 b $\geq \varnothing 110$</p>	<p>6.0 a $\geq \varnothing 125$</p>						
	20 mm 25 mm	20 mm 25 mm	20 mm 25 mm	20 mm 25 mm					
STC	●		●		STC	●		●	
QRC	●		●		QRC	●		●	
SVS	●		●		SVS	●		●	
<p>6.5 a $\geq \varnothing 130$</p>	<p>6.6 b $\geq \varnothing 100$</p>	<p>7.9 b $\geq \varnothing 100$</p>	<p>9.2 a $\geq \varnothing 100$</p>						
	20 mm 25 mm	20 mm 25 mm	20 mm 25 mm	20 mm 25 mm					
STC		●	●		STC			●	
QRC		●	●		QRC			●	
SVS		●	●		SVS			●	
<p>9.2 b $\geq \varnothing 155$</p>	<p>10.2 a $\geq \varnothing 130$</p>	<p>11.4 b $\geq \varnothing 180$</p>	<p>14.5 a $\geq \varnothing 105$</p>						
	20 mm 25 mm	20 mm 25 mm	20 mm 25 mm	20 mm 25 mm					
STC		●	●		STC			●	
QRC		●	●		QRC			●	
SVS			●		SVS		●		

NORMACONNECT® – Соединители для трубопроводов

Примеры конструкций фланцев

В нижеследующей таблице показаны типичные конструкции фланцев, а также их размеры и допуски для применения в сочетании с нашими профилями. При применении уплотнения утечка эвентуально уменьшается.

Внутренний профиль- Ø	Фланец 1				Фланец 2				Фланец 3				Фланец 4			
	Тип профиля	Диаметр профиля (мм)	W (мм)	H (мм)	W (мм)	H (мм)	R (мм)	T (мм)	W (мм)	H (мм)	R (мм)	T (мм)	W (мм)	H (мм)	R (мм)	T (мм)
 Диаметр профиля = Фланец Ø + 2 x ширина зазора	4.0b	≥ 100	5,1	7,5	5,1	8	2	2	5,1	7,5	1	1	Не рекомендуется			
	5.0a	≥ 100	6,1	4,6	6,1	4,6	1,5	1,5	6,1	4,6	1	1	6,1	4,6	1,5	1,5
	5.3b	≥ 110	6,4	7,3	6,4	7,8	2	2	6,4	7,3	1,5	1,5	6,4	7,8	2	2
	6.0a	≥ 125	7,1	4	7,1	4	1,5	1,5	Не рекомендуется				7,1	4	1,5	1,5
	6.5a	≥ 130	7,6	8,3	7,6	8,8	2	2	7,6	8,3	1,5	1,5	7,6	8,8	2	2
	6.6b	≥ 100	7,7	6,6	7,7	6,6	1,5	1,5	7,7	6,6	1,5	1,5	7,7	6,6	1,5	1,5
	7.9b	≥ 100	9	5,7	9	6,2	2	2	9	5,7	1,5	1,5	9	6,2	2	2
	9.2a	≥ 100	10,3	7,3	10,3	7,8	2	2	10,3	7,8	2	2	10,3	7,8	2	2
	9.2b	≥ 155	10,3	8,5	10,3	9	2	2	Не рекомендуется				Не рекомендуется			
	10.2a	≥ 130	11,3	7,3	11,3	7,8	2	2	11,3	7,8	2	2	11,3	7,8	2	2
	11.4b	≥ 180	12,5	13,3	12,5	13,8	2	2	12,5	13,8	2	2	12,5	13,8	2	2
	14.5a	≥ 105	15,6	7,4	15,6	7,9	2	2	15,6	7,9	2	2	Не рекомендуется			
	Сокращения: W = Общая ширина фланца H = Общая высота фланца R = Радиус фланца T = Толщина фланца															

NORMACONNECT® – Соединители для трубопроводов

Техническая информация

Тип профиля	Диаметр профиля (мм)	Давление (только высококачественная сталь)	Технические указания													
5.0 a 6.0 a 6.6 b	≥ 100 ≥ 125 ≥ 100		<p>1. Определить эксплуатационное или испытательное давление.</p> <p>2. Определить макс. рабочую температуру, которой подвергается профильный хомут. (Указание: Представленные в этом каталоге профильные хомуты предназначены для макс. рабочей температуры в 400°C!)</p> <p>3. Вычислить требуемый внутренний диаметр профиля следующим образом: Внешний диаметр фланца + 3 мм.</p> <p>4. Контролировать с помощью диаграмм на левой стороне, хватает ли выбранная вами толщина профиля или нет: (Указание: Результат представляет собой только первое приближенное значение по отношению к статическим давлениям и идеальным условиям эксплуатации).</p> <p>Возможны еще дальнейшие влияющие факторы, например,</p> <ul style="list-style-type: none"> • Форма и материал уплотнения • Шероховатость поверхности фланца • Рабочие температуры • Изгибающие моменты • Толчки давления / колебания • Требования техники безопасности <p>исходя из которых может возникать необходимость применения более толстого профиля. Применение замыкающего узла SVS рекомендуется только для низких давлений (например, для вакуума).</p> <p>5. Нижеследующие таблицы указывают на моменты затяжки для различных типов замыкающего узла и размеров болтов.</p> <p>5.1. Рекомендуемый момент затяжки для замыкающих узлов STC & QRC</p> <table border="1"> <thead> <tr> <th>Ширина ленты</th> <th>Винт</th> <th>Момент затяжки</th> </tr> </thead> <tbody> <tr> <td>20 мм</td> <td>M 6</td> <td>6 Нм</td> </tr> <tr> <td>25 мм</td> <td>M 8</td> <td>12 Нм</td> </tr> </tbody> </table> <p>5.2. Сила замыкания SVS</p> <table border="1"> <thead> <tr> <th>Винт</th> <th>Сила</th> </tr> </thead> <tbody> <tr> <td>M 6</td> <td>≈ 80 Нм</td> </tr> </tbody> </table> <p>Пример применения:</p> <ul style="list-style-type: none"> • Рабочее давление: 4 бар (в статическом режиме) • Температура: 20°C • Тип профиля: 4.0b • Толщина профиля: 1,5 мм • Диаметр фланца: 197 мм • Внутренний диаметр профиля: 200 <p>Допустимое макс. давление при 20°C:</p> <ul style="list-style-type: none"> • 5,4 бар > 4 бар < в порядке 	Ширина ленты	Винт	Момент затяжки	20 мм	M 6	6 Нм	25 мм	M 8	12 Нм	Винт	Сила	M 6	≈ 80 Нм
Ширина ленты	Винт	Момент затяжки														
20 мм	M 6	6 Нм														
25 мм	M 8	12 Нм														
Винт	Сила															
M 6	≈ 80 Нм															
4.0 b 5.3 b 7.9 b 14.5 a	≥ 100 ≥ 110 ≥ 100 ≥ 105															
6.5 a 9.2 a 10.2 a 11.4 b	≥ 130 ≥ 100 ≥ 130 ≥ 180															
9.2 b	≥ 155															

NORMACONNECT® – Соединители для трубопроводов

Указания для заказа

1. Выбрать профильный хомут из нижеуказанной таблицы	2. Записать соответствующий восьмизначный номер для заказа	3. Вычислить требуемый внутренний диаметр фланца: внешний диаметр фланца + зазор в 3 мм	4. Добавить вычисленный диаметр к номеру для заказа
Пример:	Номер для заказа:	Внутренний диаметр профиля:	Полный номер для заказа
 <p>Тип профиля: 4,0 b Материал: W4 Замыкающий узел: QRC</p>	 0615 2043 ...	 напр. 100 мм + 3 мм = 103 мм	 0615 2043 103

Номера для заказа

Цельное исполнение • 3 сегмента • Обхватывающая лента • Внутренний диаметр профиля $\varnothing \leq 300$ мм

Мин. тип профиля	Мин. \varnothing профиля (мм)	W2			W4		
		STC	QRC	SVS	STC	QRC	SVS
4.0b	≥ 100	0611 1043 ...	–	0607 1043 ...	0611 2043 ...	0615 2043 ...	0607 2043 ...
5.0a	≥ 100	0611 1032 ...	–	0607 1032 ...	0611 2032 ...	0615 2032 ...	0607 2032 ...
5.3b	≥ 110	0611 1078 ...	–	0607 1078 ...	0611 2078 ...	0615 2078 ...	0607 2078 ...
6.0a	≥ 125	0611 1004 ...	–	0607 1004 ...	0611 2004 ...	0615 2004 ...	0607 2004 ...
6.5a	≥ 130	0611 3015 ...	–	0607 1015 ...	0611 4015 ...	0615 4015 ...	0607 2015 ...
6.6b	≥ 100	0611 1031 ...	–	0607 1031 ...	0611 2031 ...	0615 2031 ...	0607 2031 ...
7.9b	≥ 100	0611 1099 ...	–	0607 1099 ...	0611 2099 ...	0615 2099 ...	0607 2099 ...
9.2a	≥ 100	0611 3009 ...	–	0607 1009 ...	0611 4009 ...	0615 4009 ...	0607 2009 ...
9.2b	≥ 155	0611 3038 ...	–	–	0611 4038 ...	0615 4038 ...	–
10.2a	≥ 130	0611 3081 ...	–	0607 1081 ...	0611 4081 ...	0615 4081 ...	0607 2081 ...
11.4b	≥ 180	0611 3058 ...	–	0607 1058 ...	0611 4058 ...	0615 4058 ...	0607 2058 ...
14.5a	≥ 105	0611 3028 ...	–	0607 1028 ...	0611 4028 ...	0615 4028 ...	0607 2028 ...

NORMACONNECT® – Соединители для трубопроводов

Двухсекционное исполнение • 2 сегмента • Без обхватывающей ленты • Внутренний диаметр профиля Ø 200 -999 мм

Тип профиля	W2			W4		
	STC	QRC	SVS*	STC	QRC	SVS
4.0b	0609 1043 ...	–	0605 1043 ...	0609 2043 ...	–	0605 2043 ...
5.0a	0609 1032 ...	–	0605 1032 ...	0609 2032 ...	–	0605 2032 ...
5.3b	0609 1078 ...	–	0605 1078 ...	0609 2078 ...	–	0605 2078 ...
6.0a	0609 1004 ...	–	0605 1004 ...	0609 2004 ...	–	0605 2004 ...
6.5a	0609 3015 ...	–	0605 1015 ...	0609 4015 ...	–	0605 2015 ...
6.6b	0609 1031 ...	–	0605 1031 ...	0609 2031 ...	–	0605 2031 ...
7.9b	0609 1099 ...	–	0605 1099 ...	0609 2099 ...	–	0605 2099 ...
9.2a	0609 3009 ...	–	0605 1009 ...	0609 4009 ...	–	0605 2009 ...
9.2b	0609 3038 ...	–	–	0609 4038 ...	–	–
10.2a	0609 3081 ...	–	0605 1081 ...	0609 4081 ...	–	0605 2081 ...
11.4b	0609 3058 ...	–	0605 1058 ...	0609 4058 ...	–	0605 2058 ...
14.5a	0609 3028 ...	–	0605 1028 ...	0609 4028 ...	–	0605 2028 ...

* Исполнение SVS с 1-м замыкающим узлом и шарниром

NORMACONNECT® – Соединители для трубопроводов

NORMACONNECT® V PP Профильные хомуты

Профильные хомуты VPP представляют собой надежные и быстро монтируемые соединительные элементы для автомобильной промышленности.

Характеристики и краткое описание



- ❶ Интегрированный зажим
- ❷ Замыкающий узел
- ❸ V - образный профиль

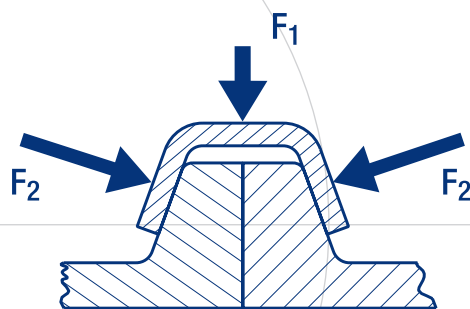
NORMACONNECT® V PP Профильный хомут без обхватывающей ленты

NORMACONNECT® – Соединители для трубопроводов

Принцип действия

Профильный хомут работает по принципу наклонной плоскости: при затягивании винта замыкающего узла на профиль хомута воздействует окружное усилие F_1 . Через профиль обе части фланца жестко соединены.

При этом воздействующее окружное усилие преобразуется в значительно большее осевое усилие F_2 .



NORMACONNECT®
Соединители для трубопроводов

Область применения

Профильные хомуты NORMACONNECT®V являются быстро ослабляемыми соединительными элементами для фланцев и предлагают экономную альтернативу к обычным свинчиваемым фланцевым соединениям.

Примеры применения:

- Системы выпуска ОГ
- Рециркуляция ОГ (EGR)
- Системы турбонаддува
- Системы охлаждения
- Системы фильтров



Рециркуляция ОГ

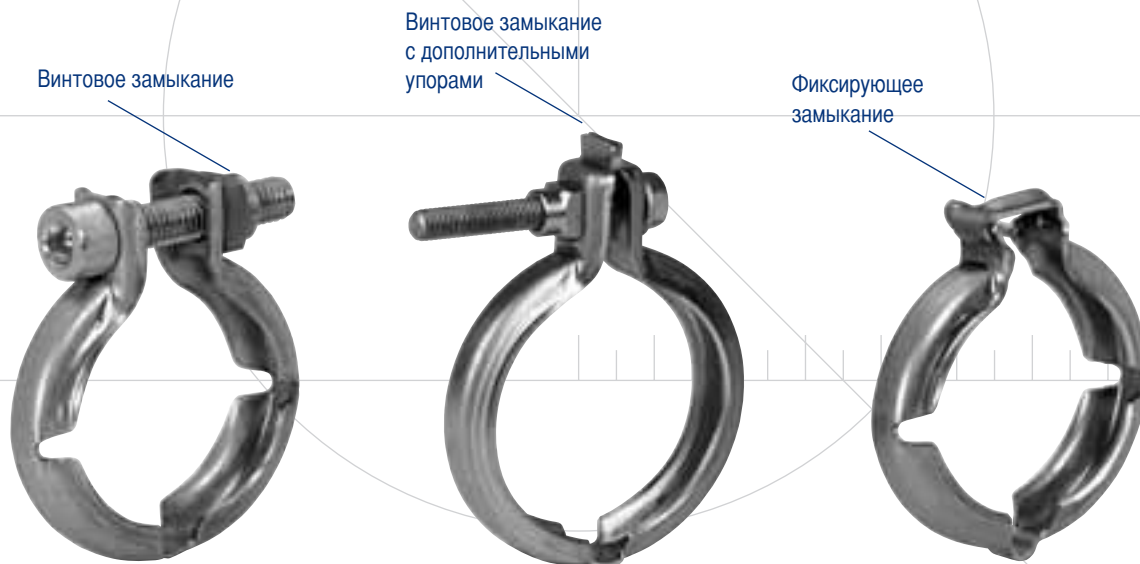


Рециркуляция ОГ

NORMACONNECT® – Соединители для трубопроводов

Технические данные

NORMACONNECT®
Соединители для трубопроводов



NORMACONNECT® V PP

Профильные хомуты без обхватывающей ленты

- Материал 1.4301 (другие материалы по запросу)
- Внутренние диаметры поставляемых профилей:*
 - Винтовое замыкание 20 мм – 180 мм
 - Фиксирующее замыкание 20 мм – 45 мм

* В зависимости от конструкции замыкающего узла и типа профиля

Исполнение профильных хомутов определяется с учетом требований наших заказчиков и специфических условий эксплуатации.

Представленные здесь профильные хомуты не являются стандартными, а изготавливаются исключительно по заказу.

NORMACONNECT® – Соединители для трубопроводов

Указания для заказа

Представленные в этом каталоге профильные хомуты выбраны исключительно в зависимости от требований в соответствующей области применения. Просим вас всегда убеждаться в том, что все требования для выполнения вашей задачи учтены при выборе соответствующего профильного хомута.

С сохранением права на технические модификации. Цены по запросу. Все заказы подвергаются без всяких исключений нашим Условиям сбыта и поставки. Хомуты NORMACONNECT® V PP не поставляются со склада.

« Мы, как сертифицированное предприятие гарантируем постоянно высокий стандарт качества. Изделия NORMA® изготавливаются с применением современной производственной технологии и высококачественных материалов. Их функция соответствует описанной выше функции при условии их использования в соответствии со специфицированными нами целями и соблюдения наших инструкций по монтажу. В случае сомнений относительно возможностей применения и правильного монтажа просим обратиться к нам для консультации.»

NORMACONNECT®
Соединители для трубопроводов







Самые разнообразные возможности применения и исполнения дизайна

NORMAFIX®
Крепежные системы

NORMAFIX® – Крепежные системы

Производственная программа NORMAFIX® охватывает хомуты и системы для прикрепления трубопроводов, кабелей, кабельных разделок и шлангов к стенам, к потолку, а также к кузову автомобиля.



Разнообразиие

NORMAFIX® – Крепежные системы

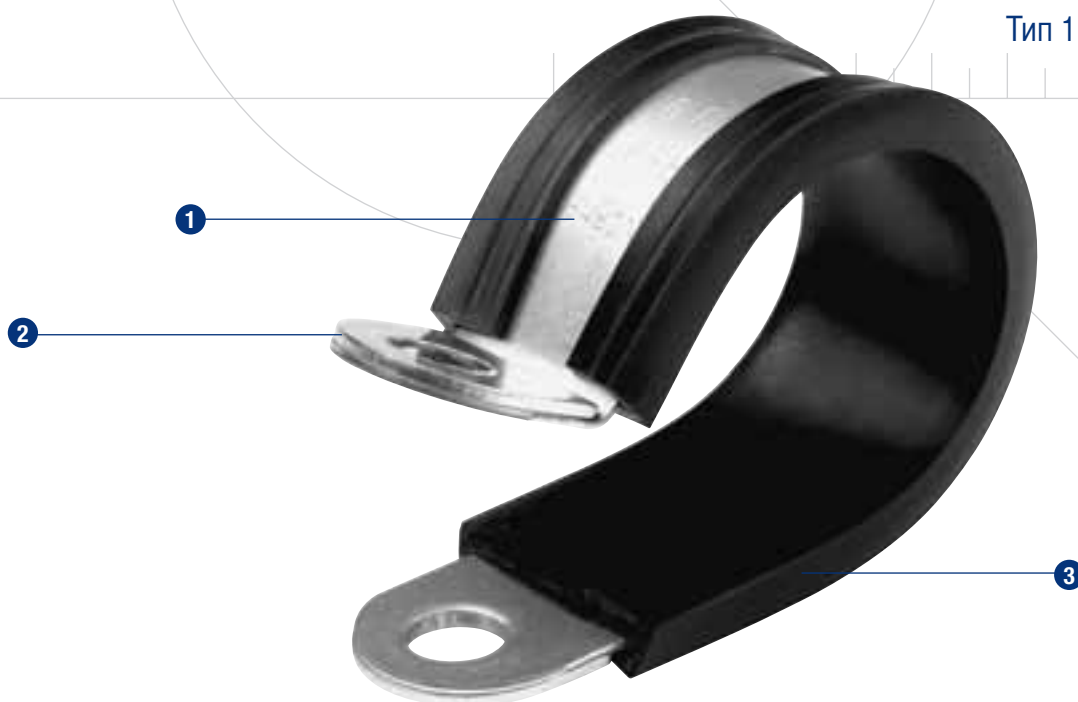
NORMAFIX® RS/RSGU/RLGU

Хомуты для прикрепления трубопроводов в соответствии со стандартом DIN 3016

Хомуты NORMAFIX®RS/RSGU пригодны для прикрепления трубопроводов, кабелей, кабельных разделок, труб защиты проводов, шлангов и других проводов.

Характеристики и краткое описание

Тип 1



1 Регулируемая лента с геометрическим замыканием
= простой монтаж
= безопасное прикрепление

2 Опорные шайбы
= усиливают ленту, защищают ее при экстремальных механических нагрузках от отрыва или ослабления в зоне прикрепления

3 Поставляется по выбору с резиновым профилем
= виброгашение и защита от проникновения воды
= шумогашение
= улучшение геометрического замыкания между хомутом и прикрепляемым объектом

Материалы

W1	W2	W3	W4	W5
x		x*	x*	x

* по запросу

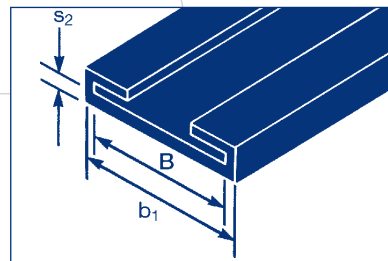
NORMAFIX® – Крепежные системы

Резиновый профиль

Свойства материала резинового профиля EPDM

Свойства материала	Резиновый профиль EPDM
Предел прочности при растяжении [Н/мм ²]	мин. 8
Относительное удлинение при разрыве [%]	350
Твердость по Шору А	70 ± 5
Температура [°C]	-40 до +120°C
Стойкость относительно:	
погоды/озона	очень хорошая
старения/УФ	очень хорошая
топлива	нет
масла и пласт. смазки	нет
алкоголя	хорошая
кислоты	хорошая
щелочи	хорошая

Силиконовый профиль по запросу.



B = Ширина ленты хомута
b₁ = Ширина в мм
S₂ = Толщина материала в мм

Варианты

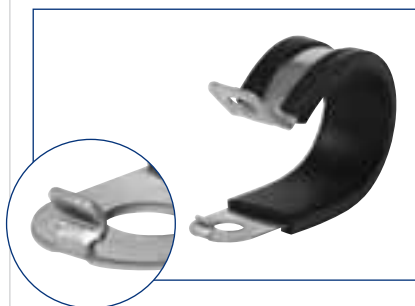


Тип 0



Тип 2

Стандартный вариант **NORMAFIX®RS/RSGU (тип 1)** поставляется также в круглой (**NORMAFIX®RS/RSGU типа 0**) или в открытой форме (**NORMAFIX®RS/RSGU типа 2**).



Наряду с упомянутыми уже типами мы предлагаем также специальную серию **NORMAFIX®RC**. Эта специальная конструкция представляет собой вариант стандартной модели **RS/RSGU** типа 1 и оснащена монтажным крепежным элементом. При сжатии обоих концов хомута этот элемент автоматически фиксируется в определенном положении и замыкает хомут (предварительный монтаж на трубопроводных системах)

Диаметры и ширины ленты по запросу.



Недавно к серии **NORMAFIX®** был добавлен новый тип хомута, а именно **NORMAFIX®RLGU**, который представляет собой вариант стандартного типа 1. Этот хомут не оснащен опорными шайбами и применяется в тех случаях, в которых имеются только незначительные механические нагрузки, например, для прикрепления кабелей. **NORMAFIX®RLGU** поставляется только для ширины ленты в 12 мм.

Для ознакомления с полной программой поставки см. приложенную таблицу с размерами.

По желанию все хомуты **NORMAFIX®** для прикрепления трубопроводов поставляются также со специальной звукозащитной резиной.

NORMAFIX® – Крепежные системы

Винт

Поставка осуществляется без винтов и гаек.

Мы рекомендуем:

для NORMAFIX® RSGU – ширина ленты 12 мм, винт M5

для NORMAFIX® RSGU – ширина ленты 15 мм, винт M6

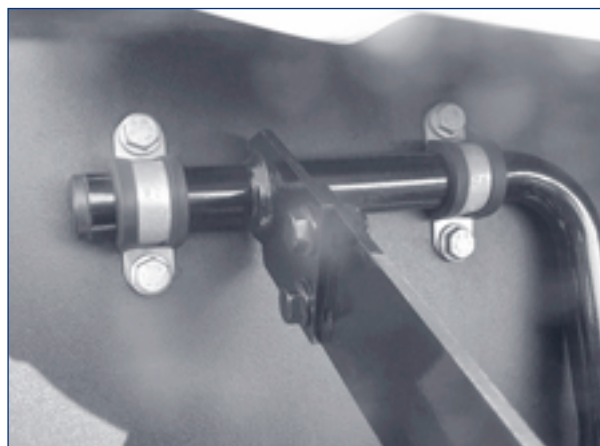
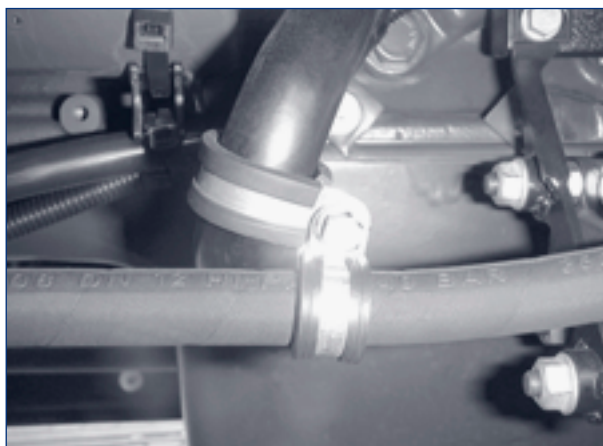
для NORMAFIX® RSGU – ширина ленты 20 мм, винт M8

для NORMAFIX® RLGU – ширина ленты 12 мм, винт M6



Применение в автомобильной промышленности

- Прикрепление и фиксация в любом виде



NORMAFIX® – Крепежные системы

Обзор размеров, ширины ленты и материалов NORMAFIX® RSGU/RS

Ширина ленты (мм)	Обозначение	Рабочий диаметр		Упаковочная единица IK	W1	W5
		в мм	в дюймах			
12	RSGU 1.6/12	6	1/4	500	X	X
12	RSGU 1.8/12	8	5/16	500	X	X
12	RSGU 1.10/12	10	3/8	500	X	X
12	RSGU 1.12/12	12	1/2	500	X	X
12	RSGU 1.13/12	13	1/2	500	X	X
12	RSGU 1.14/12	14	9/16	500	X	X
12	RSGU 1.15/12	15	5/8	500	X	X
12	RSGU 1.16/12	16	5/8	500	X	X
12	RSGU 1.18/12	18	3/4	500	X	X
12	RSGU 1.19/12	19	3/4	500	X	X
12	RSGU 1.20/12	20	13/16	500	X	X
12	RSGU 1.21/12	21	13/16	500	X	X
12	RSGU 1.22/12	22	7/8	500	X	X
15	RSGU 1.6/15	6	1/4	500	X	X
15	RSGU 1.8/15	8	5/16	500	X	X
15	RSGU 1.10/15	10	3/8	500	X	X
15	RSGU 1.12/15	12	1/2	500	X	X
15	RSGU 1.13/15	13	1/2	500	X	X
15	RSGU 1.14/15	14	9/16	500	X	X
15	RSGU 1.15/15	15	5/8	500	X	X
15	RSGU 1.16/15	16	5/8	500	X	X
15	RSGU 1.18/15	18	3/4	500	X	X
15	RSGU 1.19/15	19	3/4	500	X	X
15	RSGU 1.20/15	20	13/16	500	X	X
15	RSGU 1.21/15	21	13/16	500	X	X
15	RSGU 1.22/15	22	7/8	500	X	X
15	RSGU 1.23/15	23	7/8	500	X	X
15	RSGU 1.25/15	25	1	500	X	X
15	RSGU 1.26/15	26	11/16	500	X	X
15	RSGU 1.28/15	28	11/8	500	X	X
15	RSGU 1.30/15	30	13/16	500	X	X
15	RSGU 1.32/15	32	11/4	500	X	X
15	RSGU 1.34/15	34	15/16	500	X	X
15	RSGU 1.35/15	35	13/8	500	X	X

NORMAFIX® – Крепежные системы

Обзор размеров, ширины ленты и материалов NORMAFIX® RSGU

Ширина ленты (мм)	Обозначение	Рабочий диаметр		Упаковочная единица IK	W1	W5
		в мм	в дюймах			
20	RSGU 1.10/20	10	3/8	500	X	X
20	RSGU 1.12/20	12	1/2	500	X	X
20	RSGU 1.13/20	13	1/2	500	X	X
20	RSGU 1.14/20	14	9/16	500	X	X
20	RSGU 1.15/20	15	5/8	500	X	X
20	RSGU 1.16/20	16	5/8	500	X	X
20	RSGU 1.18/20	18	3/4	500	X	X
20	RSGU 1.19/20	19	3/4	500	X	X
20	RSGU 1.20/20	20	13/16	500	X	X
20	RSGU 1.22/20	22	7/8	500	X	X
20	RSGU 1.23/20	23	7/8	500	X	X
20	RSGU 1.24/20	24	15/16	250	X	X
20	RSGU 1.25/20	25	1	250	X	X
20	RSGU 1.28/20	28	1 1/8	250	X	X
20	RSGU 1.30/20	30	13/16	250	X	X
20	RSGU 1.32/20	32	1 1/4	250	X	X
20	RSGU 1.34/20	34	15/16	250	X	X
20	RSGU 1.35/20	35	1 3/8	250	X	X
20	RSGU 1.36/20	36	17/16	250	X	X
20	RSGU 1.38/20	38	1 1/2	250	X	X
20	RSGU 1.40/20	40	19/16	250	X	X

Указание для заказа:

При запросе и заказе просим указать данные как указано ниже:

	1. Тип	2. Рабочий диаметр (внешний диаметр трубопровода)	3. Ширина ленты	4. Материал
Пример	RSGU 1.	6/	12	W1

NORMAFIX® – Крепежные системы

Обзор размеров, ширины ленты и материалов NORMAFIX® RLGU

Ширина ленты (мм)	Обозначение	Рабочий диаметр		Упаковочная единица IK	W1
		в мм	в дюймах		
12	RLGU 1.5/12	5	3/16	–	X
12	RLGU 1.6/12	6	1/4	–	X
12	RLGU 1.7/12	7	5/16	500	X
12	RLGU 1.8/12	8	5/16	–	X
12	RLGU 1.9/12	9	3/8	–	X
12	RLGU 1.10/12	10	3/8	–	X
12	RLGU 1.11/12	11	7/16	–	X
12	RLGU 1.12/12	12	1/2	500	X
12	RLGU 1.13/12	13	1/2	–	X
12	RLGU 1.14/12	14	9/16	500	X
12	RLGU 1.15/12	15	5/8	–	X
12	RLGU 1.16/12	16	5/8	500	X
12	RLGU 1.17/12	17	11/16	500	X
12	RLGU 1.18/12	18	3/4	–	X
12	RLGU 1.19/12	19	3/4	500	X
12	RLGU 1.20/12	20	13/16	–	X
12	RLGU 1.21/12	21	13/16	–	X
12	RLGU 1.22/12	22	7/8	–	X
12	RLGU 1.23/12	23	7/8	500	X
12	RLGU 1.24/12	24	15/16	500	X
12	RLGU 1.25/12	25	1	–	X
12	RLGU 1.26/12	26	1 1/16	500	X
12	RLGU 1.27/12	27	1 1/16	500	X
12	RLGU 1.28/12	28	1 1/8	500	X
12	RLGU 1.29/12	29	1 1/8	–	X
12	RLGU 1.30/12	30	1 3/16	–	X
12	RLGU 1.31/12	31	1 1/4	500	X
12	RLGU 1.32/12	32	1 1/4	–	X
12	RLGU 1.33/12	33	1 5/16	500	X
12	RLGU 1.34/12	34	1 5/16	–	X
12	RLGU 1.35/12	35	1 3/8	–	X
12	RLGU 1.36/12	36	1 7/16	–	X
12	RLGU 1.37/12	37	1 7/16	–	X
12	RLGU 1.38/12	38	1 1/2	–	X
12	RLGU 1.39/12	39	1 9/16	500	X
12	RLGU 1.40/12	40	1 9/16	–	X
12	RLGU 1.41/12	41	1 5/8	–	X
12	RLGU 1.42/12	42	1 5/8	–	X
12	RLGU 1.43/12	43	1 11/16	–	X
12	RLGU 1.44/12	44	1 3/4	–	X
12	RLGU 1.45/12	45	1 3/4	–	X

NORMAFIX® – Крепежные системы

NORMAFIX® RS 0.

Хомут для трубопроводов типа 0, без резинового профиля

Ширина ленты	Мин. \varnothing^1	d	$h1^{2)}$ ≈	l	s		
					W1	W3	W5
9	5	4,3 (M4)	$4,7 + \frac{0}{2}$	3,8	0,4	0,4	0,4
12	5	5,3 (M5)	$6,8 + \frac{0}{2}$	5,0	0,5	0,5	0,5
15	8	6,4 (M6)	$9,7 + \frac{0}{2}$	6,0	... $\varnothing 14 = 0,6$ от $\varnothing 15 = 0,8$	0,6	0,6
20	15	8,4 (M8)	$12,5 + \frac{0}{2}$	8,5	... $\varnothing 25 = 0,8$ от $\varnothing 26 = 1,0$	0,8	0,8
25	20	10,5 (M10)	$14,5 + \frac{0}{2}$	10,0	... $\varnothing 49 = 1,0$ от $\varnothing 50 = 1,25$	1,0	1,0



NORMAFIX® RSGU 0.

Хомут для трубопроводов типа 0, с резиновым профилем

Ширина ленты	Мин. \varnothing^1	$h1^{2)}$ ≈	Резиновый профиль			
			b1	s2	EPDM	Силикон
9	4	$5,7 + \frac{0}{2}$	12,5	1,0	•	–
12	4	$8,0 + \frac{0}{2}$	15,0	1,2	•	•
15	5	$11,2 + \frac{0}{2}$	18,5	1,5	•	•
20	10	$14,5 + \frac{0}{2}$	25,0	2,0	•	•
25	15	$17,5 + \frac{0}{2}$	31,0	3,0	•	•



NORMAFIX® RS 1.

Хомут для трубопроводов типа 1, без резинового профиля

Ширина ленты	Мин. \varnothing^1	d	$h1^{2)}$ ≈	l	s		
					W1	W3	W5
9	5	4,3 (M4)	$4,7 + \frac{0}{2}$	3,8	0,4	0,4	0,4
12	5	5,3 (M5)	$6,8 + \frac{0}{2}$	5,0	0,5	0,5	0,5
15	8	6,4 (M6)	$9,7 + \frac{0}{2}$	6,0	... $\varnothing 14 = 0,6$ от $\varnothing 15 = 0,8$	0,6	0,6
20	15	8,4 (M8)	$12,5 + \frac{0}{2}$	8,5	... $\varnothing 25 = 0,8$ от $\varnothing 26 = 1,0$	0,8	0,8
25	20	10,5 (M10)	$14,5 + \frac{0}{2}$	10,0	... $\varnothing 49 = 1,0$ от $\varnothing 50 = 1,25$	1,0	1,0



NORMAFIX® RSGU 1.

Хомут для трубопроводов типа 1, с резиновым профилем

Ширина ленты	Мин. \varnothing^1	$h1^{2)}$ ≈	Резиновый профиль			
			b1	s2	EPDM	Силикон
9	4	$5,7 + \frac{0}{2}$	12,5	1,0	•	–
12*	6	$8,0 + \frac{0}{2}$	15,0	1,2	•	•
15*	6	$11,2 + \frac{0}{2}$	18,5	1,5	•	•
20*	10	$14,5 + \frac{0}{2}$	25,0	2,0	•	•
25	15	$17,5 + \frac{0}{2}$	31,0	3,0	•	•



* Стандартная программа поставки

NORMAFIX® – Крепежные системы

NORMAFIX® RS 2.

Хомут для трубопроводов типа 2, без резинового профиля

Ширина ленты	Мин. \varnothing^1	d	$h1^{2)}$ ≈	l	s		
					W1	W3	W5
9	5	4,3 (M4)	$4,7 + \frac{0}{2}$	3,8	0,4	0,4	0,4
12	5	5,3 (M5)	$6,8 + \frac{0}{2}$	5,0	0,5	0,5	0,5
15	8	6,4 (M6)	$9,7 + \frac{0}{2}$	6,0	... $\varnothing 14 = 0,6$ от $\varnothing 15 = 0,8$	0,6	0,6
20	15	8,4 (M8)	$12,5 + \frac{0}{2}$	8,5	... $\varnothing 25 = 0,8$ от $\varnothing 26 = 1,0$	0,8	0,8
25	20	10,5 (M10)	$14,5 + \frac{0}{2}$	10,0	... $\varnothing 49 = 1,0$ от $\varnothing 50 = 1,25$	1,0	1,0



NORMAFIX® RSGU 2.

Хомут для трубопроводов типа 2, с резиновым профилем

Ширина ленты	Мин. \varnothing^1	$h1^{2)}$ ≈	Резиновый профиль			
			b1	s2	EPDM	Силикон
9	4	$5,7 + \frac{0}{2}$	12,5	1,0	•	–
12	4	$8,0 + \frac{0}{2}$	15,0	1,2	•	•
15	5	$11,2 + \frac{0}{2}$	18,5	1,5	•	•
20	10	$14,5 + \frac{0}{2}$	25,0	2,0	•	•
25	15	$17,5 + \frac{0}{2}$	31,0	3,0	•	•



NORMAFIX® RLGU

Хомут для трубопроводов типа 1, с резиновым профилем

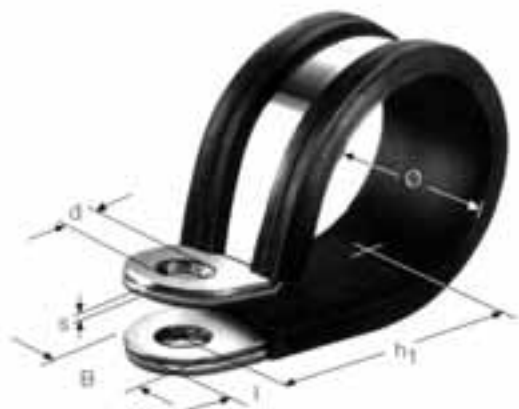
Ширина ленты	Мин. \varnothing^1	d	$h1^{2)}$ ≈	l	Резиновый профиль			s W1
					b1	s2	EPDM	
12	4	6,4 (M6)	$11,2 + \frac{0}{2}$	6	15	1,2	•	... $\varnothing 11 = 0,6$ от $\varnothing 12 = 0,8$



1) Градация составляет 1 мм

2) Размер инструмента

Поставка осуществляется без винтов и гаек.



Указание размеров в таблице





«Установил и забыл» для постоянного душевного покоя

NORMAQUICK® – Быстродействующие соединители

Инновационное, надежное и «быстрое» решение. Пластмассовые быстродействующие соединители NORMAQUICK® работают по принципу «установил и забыл». Их можно использовать в сочетании с многими линиями для транспортировки сред (охлаждающая жидкость, масло, воздух или топливо); они представляют собой самый современный вид соединения. В комбинации с трубопроводами NORMAFLEX® получают оптимально согласованные системы.



NORMAQUICK®
Быстродействующие соединители

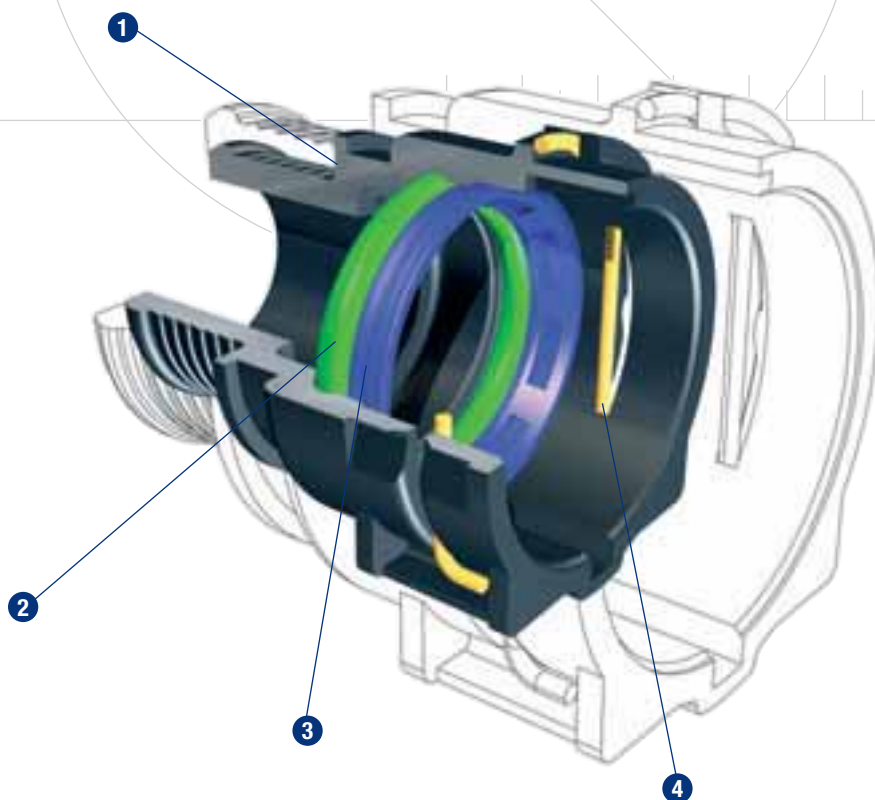
Быстрота

NORMAQUICK® – Быстродействующие соединители

NORMAQUICK® PS3 Быстродействующие соединители

Пластмассовые вставные соединители NORMAQUICK® PS3 «Push & Seal» представляют собой идеальное решение при соединении линий для транспортировки сред (линии для охлаждающей жидкости и тепловые линии), а также для применения в сочетании с системами наддувочного воздуха.

Характеристики и краткое описание



1 Муфта

2 O-образное уплотнение

3 Стопорное кольцо

4 Стопорная пружина

Стандартные материалы

Быстродействующие соединители NORMAQUICK® PS3 изготавливаются из вторично используемого материала. В стандартном исполнении применяется полиамид 6.6 с содержанием стекловолокна в 30 %.

Стандартный материал для O-образных уплотнений состоит из стойкого к горячей воде EPDM с пероксидным сшиванием. Для вставных соединителей, имеющих непосредственный контакт с охлаждающей жидкостью мы рекомендуем применение PA 6.6 с содержанием

стекловолокна в 30 %, который отличается особенной термической и гидролизной стабильностью.

Для специальных областей применения (например, трубопроводы для наддувочного воздуха) поставляются вставные соединители NORMAQUICK® PS3 также из других технических термопластов с разными типами и содержанием наполнителей.

Просим обратить внимание на то, что такие специальные типы изготавливаются нами только при получении заказа на соответствующее минимальное количество.

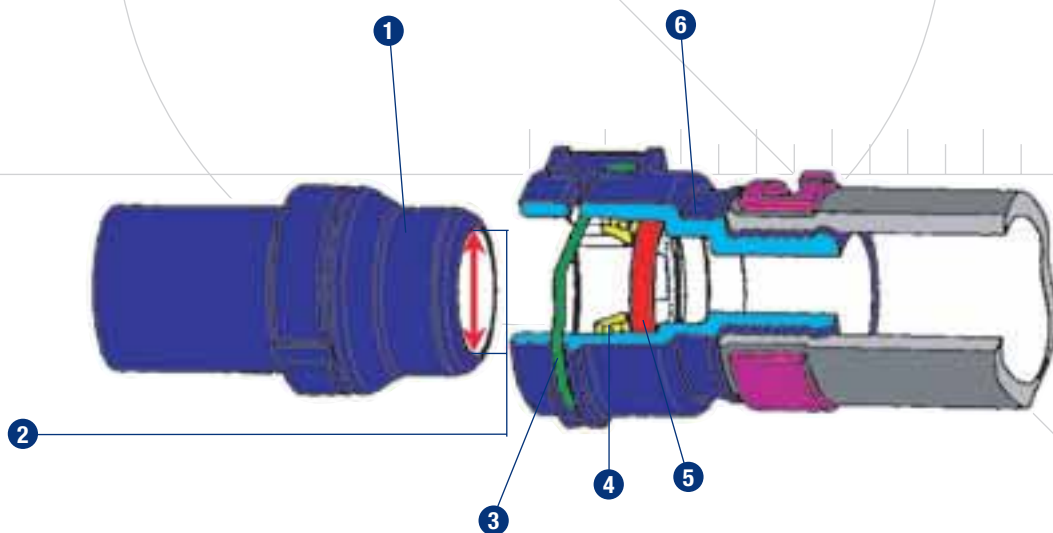
NORMAQUICK® – Быстродействующие соединители

Соединительный патрубок VDA

Соединительный патрубок по стандарту VDA

Просим обратить внимание на то, что вставные соединители NORMAQUICK® PS3 поставляются принципиально без патрубка.

По запросу мы с удовольствием предлагаем вам также соответствующие соединительные патрубки.



1 Соединительный патрубок

2 Диаметр отверстия = номинальная ширина (NW)

3 Стопорная пружина

4 Стопорное кольцо

5 O-образное уплотнение

6 Муфта

Технические данные

Среда	Рабочее давление	Температуры применения
Охлаждающая вода	ок. 1,5 бар избыточного давления	Подкапотное пространство –40° С до +135° С кратковременно до +150° С (ок. 30 минут)

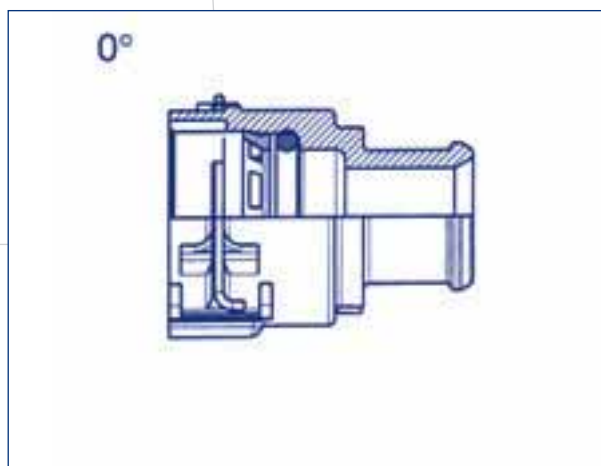
Преимущества

- Быстрый монтаж без инструмента = экономия времени и расходов
- Возможен монтаж с помощью робота = автоматизированные процессы
- Компактная конструкция = возможность использования на экстремально тесных монтажных площадках
- Интегрированное уплотнение = оптимальная герметичность

NORMAQUICK® – Быстродействующие соединители

Обзор размеров NORMAQUICK® PS 3

NORMAQUICK® PS3 поставляется в стандартных исполнениях 0° и 90°.



Номинальные диаметры (внутренний диаметр соединительного патрубка)	0 °	90 °
8	X	–
12	X	X
16	X	X
20	X	X
26	X	–
32	X	X
40	X	–
50	X	–

Указание для заказа:

При запросе и заказе просим указать данные как указано ниже:

		1. Тип	2. Номинальный диаметр	3. Вариант
Пример	NORMAQUICK	PS3	16	0 °

С течением времени мы составили ассортимент специальных вариантов. Геометрические размеры можно значительно модифицировать по требованию заказчика, и кроме этого, можно интегрировать дополнительные функциональные элементы, например, датчики температуры. Мы с удовольствием передадим вам соответствующую информацию по запросу.

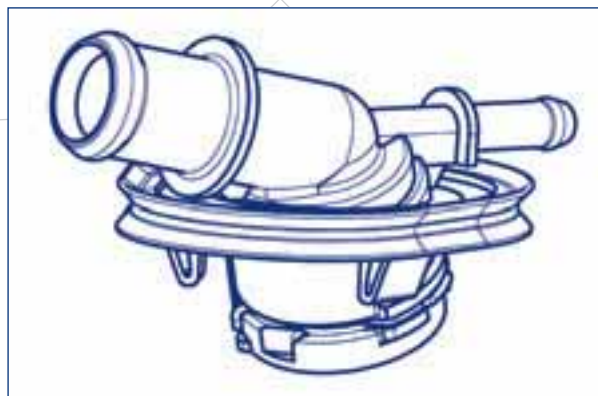
NORMAQUICK® – Быстродействующие соединители

Применение в автомобильной промышленности

- Линии для охлаждающей воды
- Линии системы отопления
- Соединения для наддувочного воздуха

Нижеследующие рисунки показывают некоторые примеры из практики:

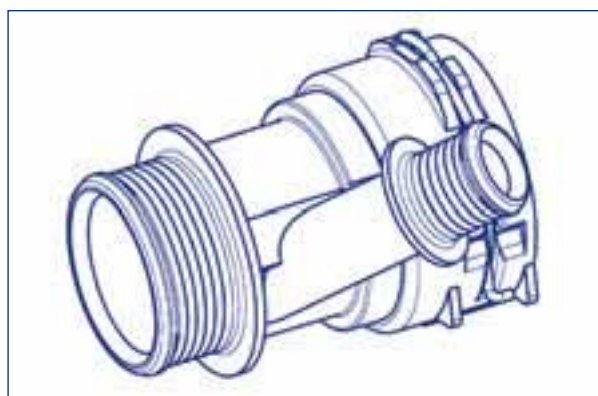
Normaquick® PS3 с интегрированным отводом, соединительным элементом и уплотнением



Оптимизированный по потоку Normaquick® PS3 с интегрированным крепежным элементом для датчика температуры



Normaquick® PS3 с интегрированным отводом

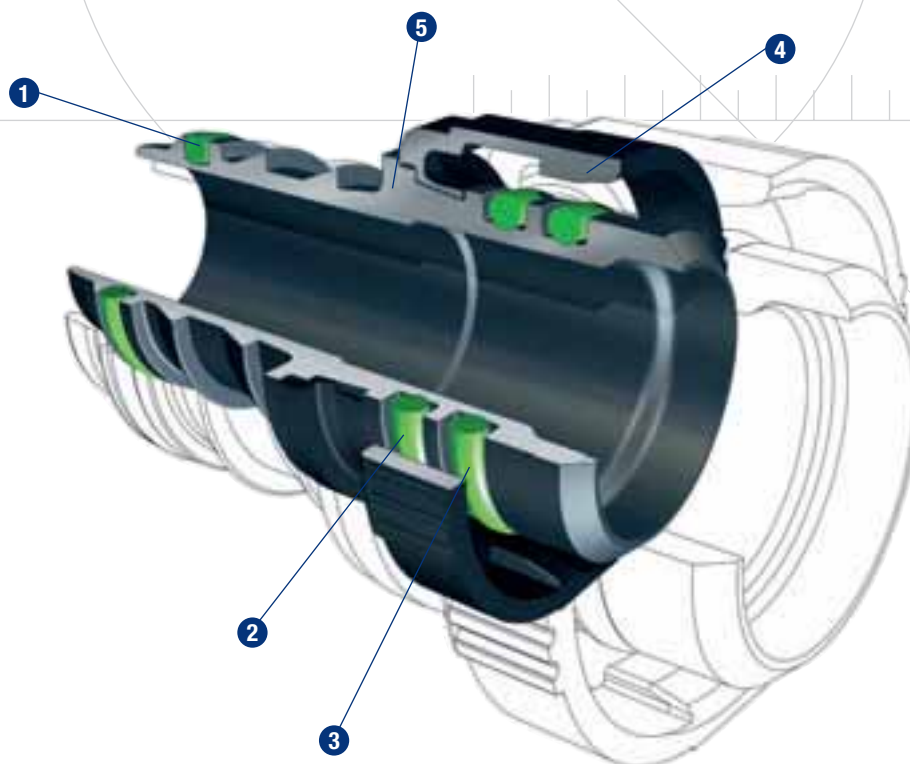


NORMAQUICK® – Быстродействующие соединители

NORMAQUICK® V2 Вставные соединители

Пластмассовые быстродействующие соединители NORMAQUICK® V2 являются идеальным решением для соединения линий для транспортировки сред в области автомобилестроения, в первую очередь выпускных трубопроводов и вентиляционных линий.

Характеристики и краткое описание



1 О-образное уплотнение наконечника

2 Вторичное О-образное уплотнение

3 Первичное О-образное уплотнение

4 Запорное кольцо

5 Муфта

Стандартные материалы

Быстродействующие соединители NORMAQUICK® V2 изготавливаются из материалов, пригодных для вторичного использования, с низкими коэффициентами проницаемости. Наши стандартные исполнения изготавливаются из полиамида 6 с содержанием стекловолокна в 30 %, а также из полиамида 12 с содержанием стекловолокна в 20 %.

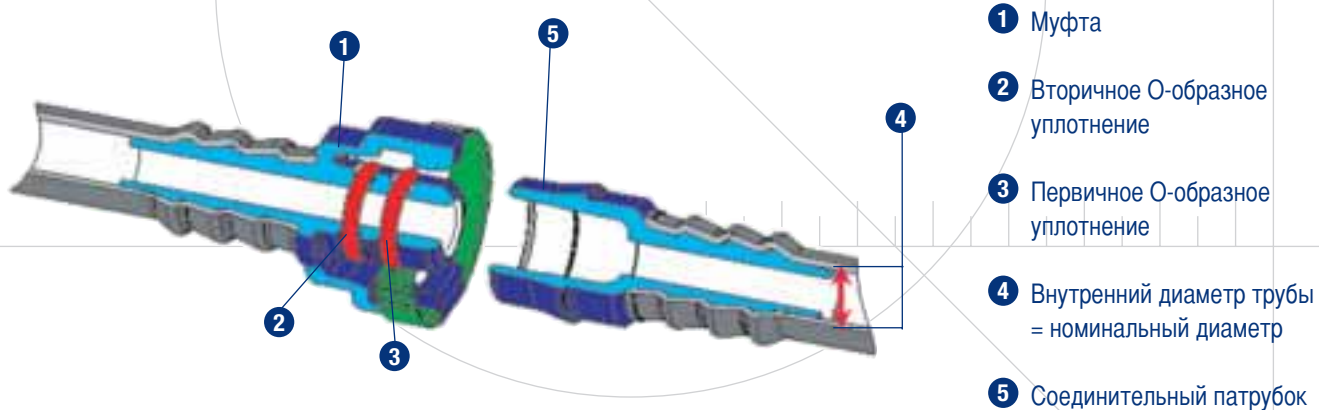
Для стандартных О-образных уплотнений применяются материалы NBR, HNBR, FPM и FVMQ.

NORMAQUICK® – Быстродействующие соединители

Соединительный патрубок

В соответствии со стандартом фирмы NORMA (производственные чертежи по запросу).
Быстродействующие соединители NORMAQUICK® V2

пригодны для применения на пластмассовых, а также на металлических патрубках. Просим обратить внимание на то, что Быстродействующие соединители NORMAQUICK® V2 поставляются принципиально без патрубка. По запросу мы с удовольствием предлагаем вам также соответствующие соединительные патрубки.



Указание профессионала:

Наилучшее согласование достигается путем сочетания быстродействующих соединителей NORMAQUICK® V2 с линиями для транспортировки сред NORMAFLEX®.



NORMAQUICK®
Быстродействующие соединители

Технические данные

Среда	Рабочее давление	Температуры применения
Топливо, воздух, масло и пары масла	ок. 5 бар избыточного давления	Подкапотное пространство –40 °С до +135 °С кратковременно до +150 °С (ок. 30 минут)

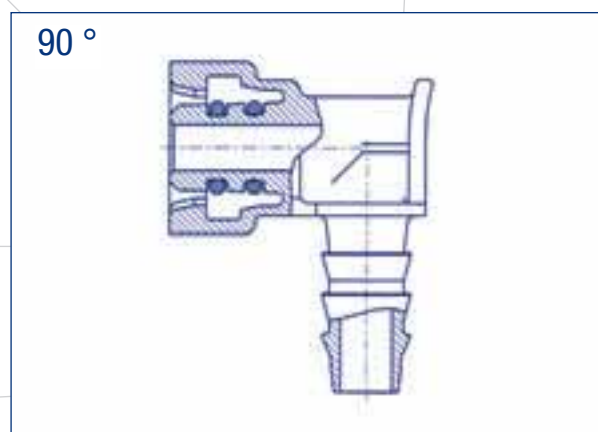
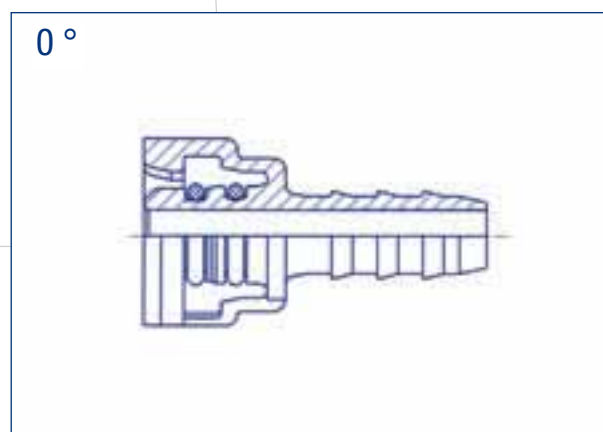
Преимущества

- Быстрый монтаж без инструмента = экономия времени и расходов
- Возможен монтаж с помощью робота = автоматизированные процессы
- Компактная конструкция = возможность использования на экстремально тесных монтажных площадках
- Интегрированное уплотнение = оптимальная плотность
- Возможность визуального контроля уплотнений = надежный монтаж

NORMAQUICK® – Быстродействующие соединители

Обзор размеров NORMAQUICK® V2

NORMAQUICK® V2 поставляется в стандартных исполнениях 0° и 90°.



Номинальный диаметр (внутренний диаметр трубы РА монтируемой на наконечник) в мм	0°	90°
4	X	X
6	X	X
7	X	X
8	X	X
10	X	X
12	X	X
15	X	X
19	X	X
25	X	–
27	X	X
33	X	–

Указание для заказа:

При запросе и заказе просим указать данные как указано ниже:

		1. Тип	2. Номинальный диаметр	3. Вариант	4. Применение
Пример	NORMAQUICK	V2	10	90°	Топливо

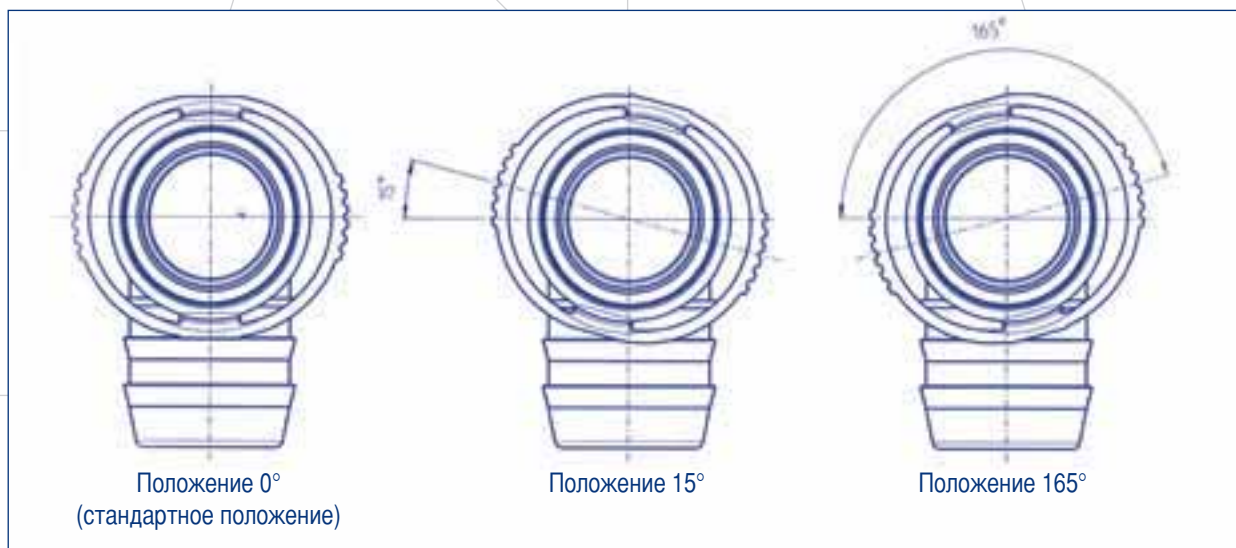
Иногда особенные условия монтажа требуют установки кольца для демонтажа под углом, не соответствующим стандартной версии. Для таких случаев мы поставляем вставные соединители с кольцами для демонтажа в следующем угловом положении:

NORMAQUICK®V2-NW 19 с кольцом для демонтажа в угловом положении: 15°, 30°, 45° и т.д. по шагам в 15°.

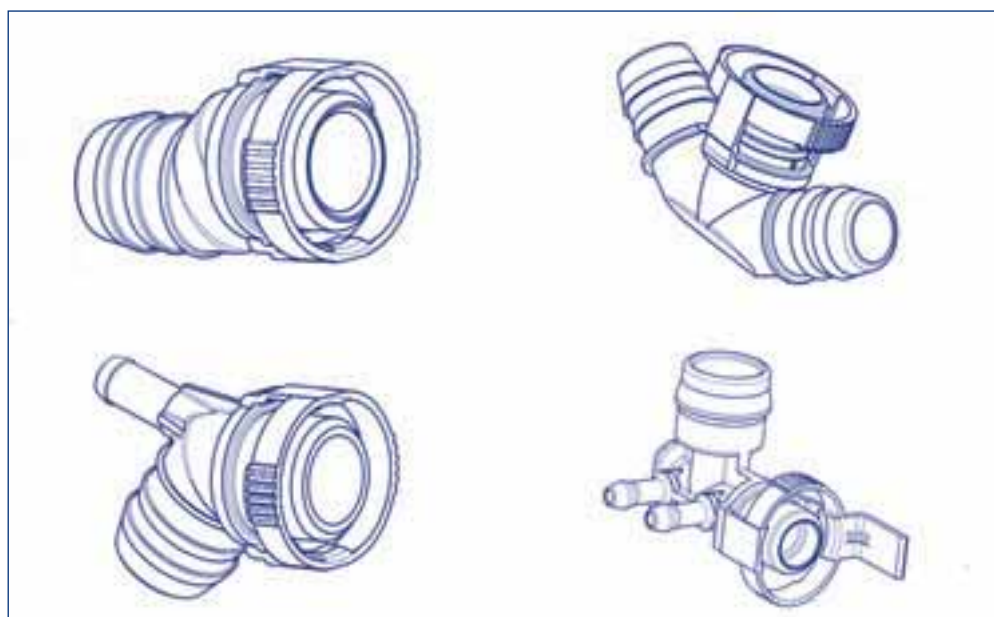
NORMAQUICK®V2-NW 27 с кольцом для демонтажа в угловом положении: 10°, 20°, 30° и т.д. по шагам в 10°.

NORMAQUICK® – Быстродействующие соединители

На рисунке показан принцип на примере двухсекционного быстродействующего соединителя 90° NORMAQUICK®V2-NW 19:



С течением времени мы составляли ассортимент больше 240 специальных вариантов вставных соединителей. Мы с удовольствием передаем вам соответствующую информацию по запросу.



Специальные варианты

Применение в автомобильной промышленности

Вставные соединители NORMAQUICK®V2 можно использовать и для соединения линии с линией, и для соединения линии с агрегатом.

- Соединение топливопроводов
 - Линии вентиляции бака
- Линии вентиляции и удаления воздуха
 - Вторичные воздухопроводы
 - Линии вентиляции картера
- Линии масляного радиатора
- Вакуумные линии тормоза



Mercedes-Benz



CAUTION FAN

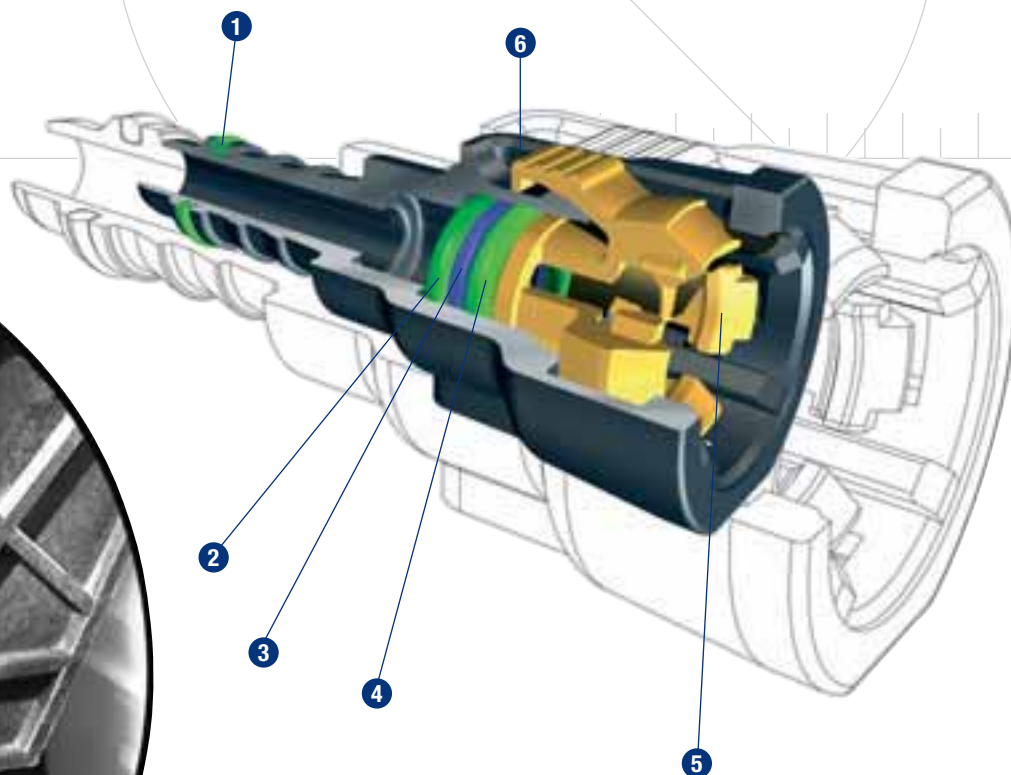


NORMAQUICK® – Быстродействующие соединители

NORMAQUICK® S Быстродействующие соединители

Пластмассовые Быстродействующие соединители NORMAQUICK® S являются идеальным решением для соединения линий для транспортировки сред в области автомобилестроения; это в первую очередь касается топливопроводов.

Характеристики и краткое описание



- 1 О-образное уплотнение наконечника (по выбору)
- 2 Первичное О-образное уплотнение
- 3 Промежуточное кольцо
- 4 Вторичное О-образное уплотнение
- 5 Стопорная пружина
- 6 Муфта

Стандартные материалы

Вставные соединители Normaquick® S изготавливаются из вторично используемых материалов с низкими коэффициентами проницаемости. Наши стандартные

исполнения изготавливаются из полиамида 6 и из полиамида 12 с содержанием стекловолокна в пределах от 20% до 50%.

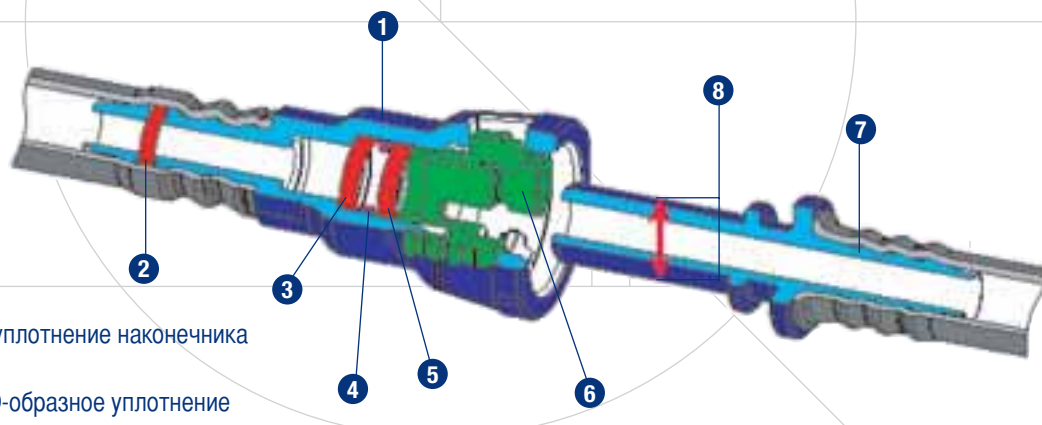
Для стандартных О-образных уплотнений применяются материалы FPM и FVMQ.

NORMAQUICK® – Быстродействующие соединители

Соединительный патрубок

В соответствии со стандартом SAE J2044, мировой стандарт

Просим обратить внимание на то, что быстродействующие соединители NORMAQUICK® S поставляются принципиально без соединительного патрубка SAE. По запросу мы с удовольствием предлагаем вам также соответствующие соединительные патрубки SAE.



- 1 Муфта
- 2 O-образное уплотнение наконечника
- 3 Первичное O-образное уплотнение
- 4 Промежуточное кольцо
- 5 Вторичное O-образное уплотнение
- 6 Стопорная пружина
- 7 Переходник
- 8 Диаметр соединительного патрубка = номинальный диаметр (NW)

Указание профессионала:

Наилучшее согласование достигается путем сочетания быстродействующих соединителей NORMAQUICK® S с линиями для транспортировки сред NORMAFLEX®.

Технические данные

Среда	Рабочее давление	Температуры применения
Топливо	ок. 10 бар избыточного давления	Подкапотное пространство –40 °C до +135 °C кратковременно до +150 °C (ок. 30 минут)

Отвечают требованиям стандарта SAE J2044

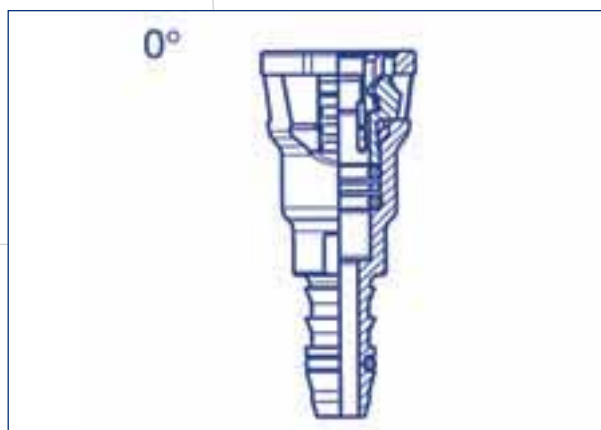
Преимущества

- Быстрый монтаж без инструмента = экономия времени и расходов
- Возможен монтаж с помощью робота = автоматизированные процессы
- Компактная конструкция = возможность использования на экстремально тесных монтажных площадках
- Интегрированное уплотнение = оптимальная плотность
- Принцип конуса замыкания = NORMAQUICK®S защищен от ненамеренного открытия; кроме этого, его невозможно деблокировать под давлением

NORMAQUICK® – Быстродействующие соединители

Обзор размеров NORMAQUICK® S

NORMAQUICK® S поставляется в стандартных исполнениях 0° и 90°.



Номинальная ширина (мм) (внешний диаметр соединительного патрубка)	0 °	90 °
1/4"	X	X
5/16"	X	X
8 мм	X	X
3/8"	X	X
1/2"	X	X
5/8"	X	X

Дополнительные номинальные ширины и варианты по запросу

Указание для заказа:

При запросе и заказе просим указать данные в нижеследующей последовательности:

		1. Тип	2. Номинальная ширина соединительного патрубка SAE (внешний диаметр)	3. Вариант	4. Применение	5. Внутренний диаметр линии
Пример	NORMAQUICK	S	5/16"	0 °	Топливо	6 мм

Применение в автомобильной промышленности

Быстродействующие соединители NORMAQUICK®S можно использовать и для соединения линии с линией, и для соединения линии с агрегатом.

- Соединение топливопроводов
 - Линии подачи и отвода
 - Линии вентиляции бака
- Линии удаления воздуха
- Линии масляного радиатора
- Вакуумные линии управления

NORMAQUICK® – Быстродействующие соединители

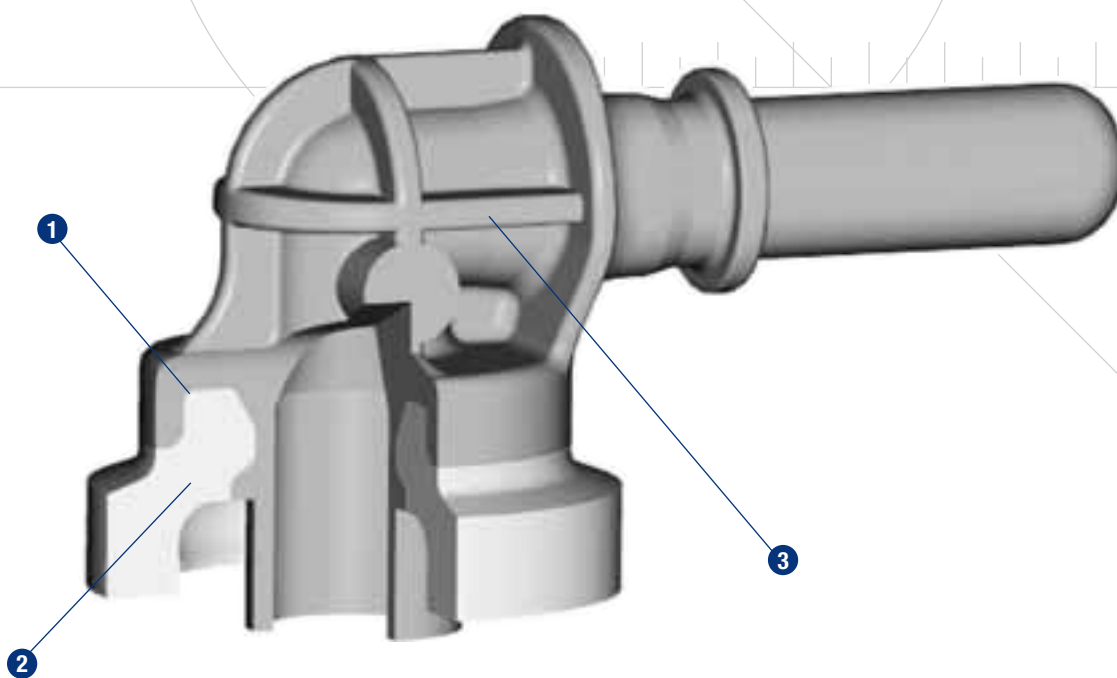
NORMAQUICK® МК

Соединительные патрубки

Соединительные патрубки NORMAQUICK®МК были разработаны с целью значительного уменьшения коэффициента проникания. NORMAQUICK®МК обеспечивает надежную связь между баком и трубопроводной системой в тех случаях, в которых

стандартные соединители имеют большой коэффициент проникания и их склонность к ползучести приводит к дополнительной микроутечке. NORMAQUICK®МК в первый раз сочетает армированные и неармированные материалы, благодаря чему возможна надежная связь между вставным соединителем и ККВ (пластмассовый топливный бак).

Характеристики и краткое описание



- 1 Химическая связь
- 2 Сварное кольцо HDPE
- 3 Патрубок PA 12 (армированный стекловолокном)

Материалы

NORMAQUICK®МК сочетает несовместимые до сих пор материалы. Сварное кольцо из HDPE можно приварить к ККВ. Патрубок из полиамида 12 с содержанием стекловолокна в 30 %.

NORMAQUICK® – Быстродействующие соединители

Соединительные патрубки

Возможно исполнение NORMAQUICK® МК с нижеследующими соединительными патрубками:

- SAE (например, NORMAQUICK®S)
- VDA (например, NORMAQUICK®PS3)
- NORMAQUICK®V2
- «Елка»

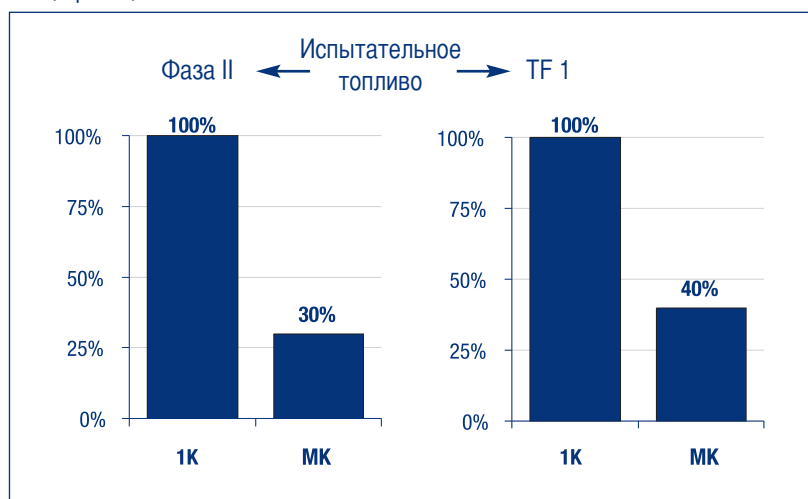
Указание профессионала:

Надежное согласование достигается путем сочетания вставных соединителей NORMAQUICK® МК с линиями для транспортировки сред NORMAFLEX®.

NORMAQUICK® МК с NORMAQUICK® S



Сравнение коэффициента проникновения Измерение Shed согласно спецификации Carb



Уменьшение коэффициента проникновения путем применения вставных соединителей МК

Технические данные

- Выполняют требования по стандартам ENG 016, VW TL 82417 и KT-2 KDL-0802

Преимущества

- Резко сниженный коэффициент проникновения на соединении между ККВ и топливопроводами путем сочетания двух компонентов материала
- Очень хорошие физические и химические свойства

NORMAQUICK® – Быстродействующие соединители

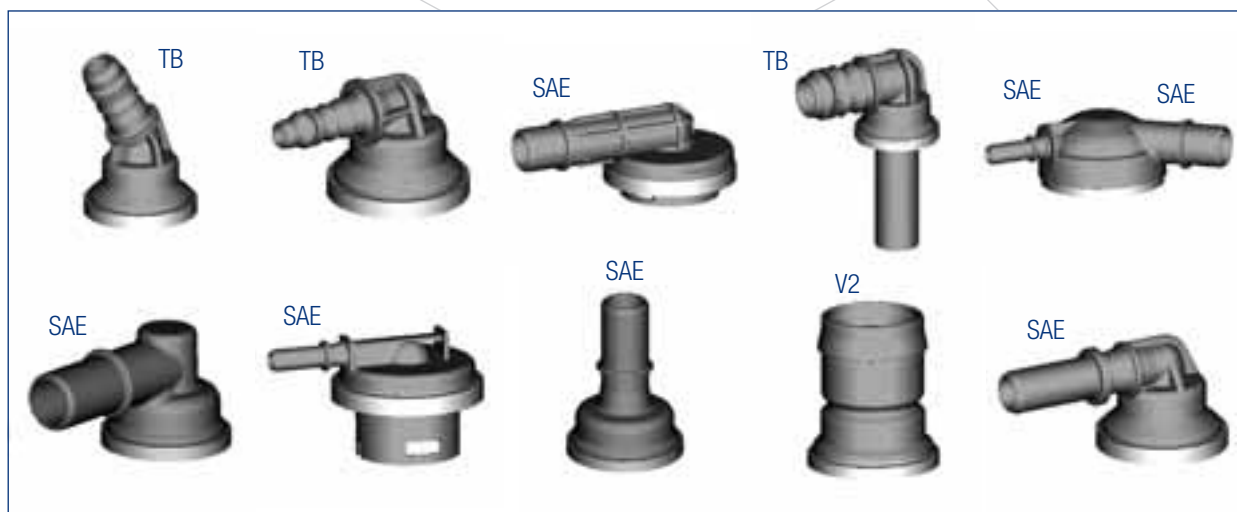
Обзор размеров NORMAQUICK® MK

NORMAQUICK®MK не является стандартной деталью. Речь идет о индивидуальных решениях, ориентированных на задачу заказчика. Поэтому просим передать нам вместе с запросом точное описание вашей задачи для того, чтобы мы могли предложить вам оптимальное решение.

Применение в автомобильной промышленности

- Вентиляция бака
- Наливная горловина бака

Типы соединителей



TB: «Елка»
V2: NORMAQUICK®V2
SAE: Соединение согласно SAE



NORMAQUICK® MK



Транспортировка сред из А в Б

NORMAFLEX® – Системы для транспортировки сред

Эта программа состоит из гладких и гофрированных трубопроводов, а также из гофрированных частично моно- или коэкструдированных трубопроводов, которые в сочетании с нашими вставными соединителями NORMAQUICK® и хомутами для шлангов NORMACLAMP® создают индивидуальные комплекты системы для транспортировки сред.



NORMAFLEX®

Системы для транспортировки сред

Совершенство

NORMAFLEX® – Системы для транспортировки сред

NORMAFLEX®

Системы для транспортировки сред

Системы для транспортировки сред NORMAFLEX® состоят из пластмассовых трубопроводов, пригодных для сочетания с вставными соединителями NORMA-

QUICK® и, при необходимости, с хомутами для шлангов NORMACLAMP®.

В зависимости от типа применяемого материала они пригодны для транспортировки разных сред, таких как воды, воздуха, масла или топлива.

Характеристики и краткое описание



Материалы

Отдельные компоненты сочетаются так, чтобы они в соответствии с требованиями имели оптимальные физические и химические свойства.

NORMAFLEX® – Системы для транспортировки сред

Технические данные

Свойства на примере гладкой трубы 8 x 1

Испытание	Единица	Монотруба			Многослойная труба	
		PA 6 R 50 HNZ	PA 12 мягкая L 25 W 40 X	PA 12 жесткая L 25 H	Запирающий слой PVDF 2030.1	NORMAFLEX®LET 10
Прочность при растяжении, ориентировочные значения	МПа	31–35	22–24	41–45	26–31	30–34
Разрывное удлинение ориентировочные значения	%	100–150	150–220	150–250	200–250	350–400
Давление разрыва при 23°C, ориентировочные значения	МПа	9,8	6,5	11,8	7,5	8,9
Давление разрыва при 115°C, ориентировочные значения	МПа	1,7	1,5	2,7	2,6	4,1
Минимальный радиус изгиба (без внутренней поддерживающей пружины)	мм	40	25	35	35	35
Минимальный радиус изгиба (с внутренней поддерживающей пружины)	мм	20	20	25	20	20
Стяжные силы при удалении трубы от «пихты» NW6, ориентировочные значения	Н	750	600	850	580	720
Область применения материалов		Воздух, масло	Топливо, воздух, масло	Воздух, масло охлаждающая вода (модифицированы)	Топливо	Топливо вентиляция

Примечание: Пересчет прочности при растяжении: 1 МПа = 1 Н/мм²; пересчет давлений разрыва: 1 МПа = 10 бар

Обзор размеров

Системы для транспортировки сред NORMAFLEX изготавливаются в соответствии с индивидуальными требованиями наших заказчиков.

Преимущества

- Готовые к монтажу системы = быстрый и простой монтаж
- Легкие детали = уменьшение веса по сравнению со стандартными резино-металлическими системами
- Разные материалы
- Поставляется в виде моно- или коэкструдированной трубы
- Разные геометрические формы
- В зависимости от требований: гладкие, гофрированные или частично гофрированные линии

NORMAFLEX® – Системы для транспортировки сред

Варианты

В настоящее время мы предлагаем системы, применяемые в нижеследующих областях:



NORMAFLEX® SAS

Secondary Air Tube Systems

Трубопроводные системы для применения в сочетании с вторичным воздухом



NORMAFLEX® CVS

Crankcase Ventilation Tube Systems

Трубопроводные системы для вентиляции картера с отоплением или без него



NORMAFLEX® HCS

Hydraulic Clutch Tube Systems

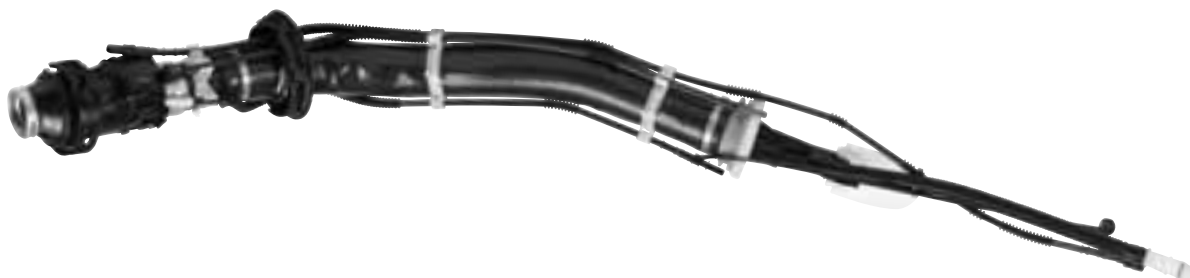
Трубопроводные системы для гидромуфт



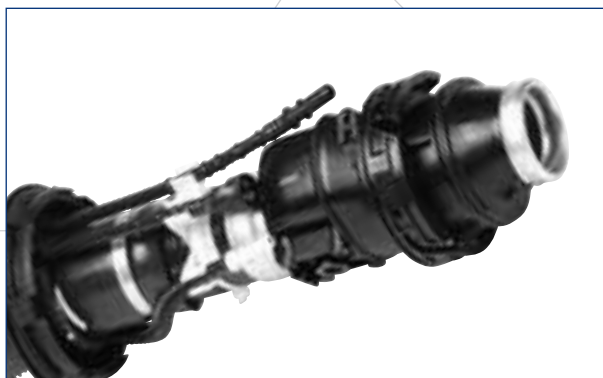
NORMAFLEX® CWS

Cooling Water Tube Systems

Трубопроводные системы для охлаждающей воды



NORMAFLEX® – Системы для транспортировки сред



NORMAFLEX® FTS

Fuel Transport Tube Systems

Трубопроводные системы для транспортировки топлива



NORMAFLEX® TVS

Tank Ventilation Tube Systems

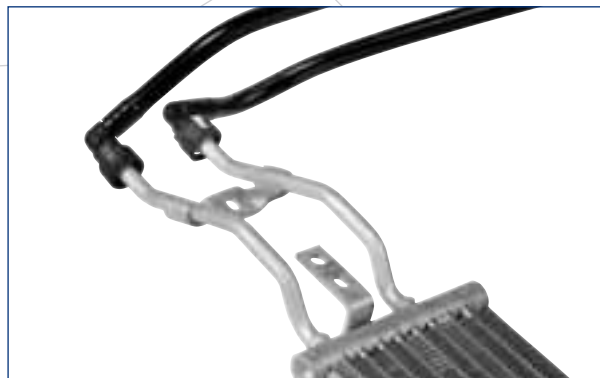
Трубопроводные системы для вентиляции бака



NORMAFLEX® OTS

Oil Transport Tube Systems

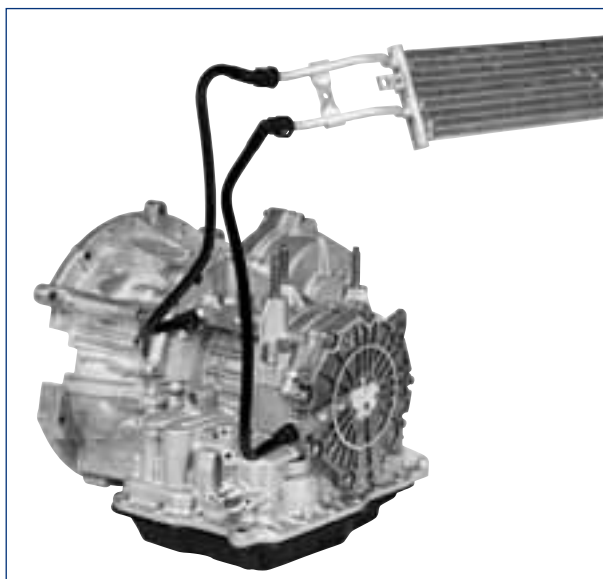
Трубопроводные системы для транспортировки масла



NORMAFLEX® TOC

Transmission Oil Cooler Tube Systems

Трубопроводные системы для теплообменника для охлаждения трансмиссионного масла



NORMAFLEX® – Системы для транспортировки сред

NORMAFLEX® LET

Трубопроводы с Низкой Эмиссией

«Трубопроводы с Низкой Эмиссией» NORMAFLEX®LET были разработаны с целью создания системного компонента для значительного снижения коэффициента проникания. Результат: отличное согласование (труба – патрубок – быстродействующий соединитель) и тем самым заправочная трубопроводная система, указывающая путь в будущее.



Преимущества

Эти трубопроводы NORMAFLEX®LET изготавливаются без фторотермопластичной смолы

- Очень хорошие механические, физические и химические свойства
- Значительное снижение коэффициента проникания
- Хорошая температуростойкость
- Высокая прочность при сжатии



Оптимальное соединение шлангов и труб

NORMAPLAST® – Пластмассовые соединители

В течение прошедших лет многосторонние соединители самого высокого качества находили применение в миллионах различных случаях, и соединитель стал незаменимым «помощником» в бытовой сфере, в торговле, промышленности, а также в области автомобилестроения.



Прочность

NORMAPLAST® – Пластмассовые соединители

NORMAPLAST® SV

Пластмассовые соединители

NORMAPLAST®SV - это испытанные пластмассовые элементы соединения шлангов и труб, с помощью которых обеспечивается безопасное, надежное и недорогое соединение линий для транспортировки сред.

Соединители для шлангов и труб NORMAPLAST®SV применяются в области автомобилестроения и в почти всех сферах промышленности.

Характеристики и краткое описание



Преимущества

- Высокая прочность
- Выносливость
- Малый вес
- Амортизация
- Сопротивление истиранию
- Высокая ударная прочность

NORMAPLAST® – Пластмассовые соединители

Типы и варианты

1. Резьбовой патрубок

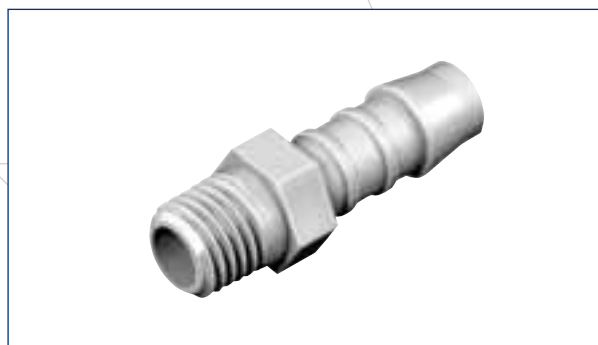
Эти соединительные элементы NORMAPLAST®SV, изготовленные из полиамида 6, оснащены на одной стороне резьбой, а на другой стороне – одним или двумя соединительными патрубками для шлангов.

Резьбистая поверхность патрубков обеспечивает надежную посадку шланга. Дополнительная защита места соединения с помощью хомута может оказаться необходимой.

Три поставляемые геометрии резьбы просто различаются их цветом:

Метрическая коническая резьба	светло-серый цвет
Трубная резьба Whitworth	антрацитовый цвет
Резьба NPT	черный цвет

(Другие материалы по запросу)



2. Соединитель для шлангов

Эти соединители без резьбы NORMAPLAST®SV обеспечивают быстрое и простое соединение шлангов путем надвигания их на патрубок.

Резьбистая поверхность патрубков обеспечивает надежную посадку шланга.

Стандартные соединители для шлангов NORMAPLAST®SV изготавливаются из POM натурального цвета (ацетальсополимер).

(Другие материалы по запросу)



3. Резьбовые соединения

Резьбовые соединители NORMAPLAST®SV оснащены на одной стороне метрической резьбой, а на другой стороне - одним или двумя резьбовыми соединениями для труб.

Эти резьбовые соединения изготавливаются из черного полиамида 6 с содержанием стекловолокна в 30 %.



4. Соединители для труб

Эти детали NORMAPLAST®SV предназначены для соединения пластмассовых труб, изготовленных, например, из PA6 и PA12.

Дополнительная фиксация места соединения посредством хомутов не требуется.

Соединители для труб изготавливаются из черного полиамида 6 или полиамида 12 с содержанием стекловолокна в 30 %.

По запросу эти соединители поставляются также с O-образными уплотнениями.



NORMAPLAST® – Пластмассовые соединители

Свойства материалов и деталей

Термические свойства

При колебаниях температуры, для резьбовых патрубков необходимо учесть температурный коэффициент расширения 100×10^{-6} . Наши стандартные материалы классифицированы согласно UL (Underwriter's Laboratories) нижеследующим образом:

Класс горючести (UL94)

POM, PP, PA6, PA6.6 и PA12 : **HB** (Horizontal Burning)

Химические свойства применяемых пластмасс

№	Химикаты	Концентрация	Температура	POM	PP	PA 6	PA 6.6	PA 12
1	Ацетон	100%	20 °C/50 °C	1/3	1/1	1/0	1/0	1/0
2	Муравьиная кислота	98–100%	20 °C/50 °C	4/4	1/3	4/4	4/4	4/4
3	Водный раствор аммиака (нашатырный спирт)	любая	20 °C/50 °C	1/2	1/1	1/0	1/0	1/0
4	Бензины, для умеренно форсированных двигателей и бензин класса «супер» (неэтилированный бензин)	принятая в торговле	20 °C/50 °C	1/1	3/4	1/1	1/1	1/1
5	Бензол, бензолуглеводороды	100%	20 °C/50 °C	3/3	3/4	1/0	1/0	1/0
6	Белильный раствор (12,5% активного хлора)	водный раствор 12,5%	20 °C/50 °C	4/4	3/3	4/4	4/4	3/3
7	Тормозная жидкость (DOT4)	принятая в торговле	20 °C/50 °C	1/1	1/1	1/1	1/1	1/1
8	Бутанол	техн. чистая	20 °C/50 °C	1/2	1/1	1/0	1/0	1/0
9	Хлор, хлорная вода	принятая в торговле	20 °C/50 °C	4/4	4/4	4/4	4/4	4/4
10	Дезинфицирующее средство, фенол	разбавл. раствор	20 °C/50 °C	4/4	1/1	4/4	4/4	4/4
11	Дизельное топливо, дизельное масло	принятая в торговле	20 °C/50 °C	1/1	1/3	1/1	1/1	1/1
12	Средство для обезызвествления	водный раствор ~ 10%	20 °C/50 °C	4/4	1/1	2/3	2/3	2/3
13	Проявляющий раствор (1:100)	принятая в торговле	20 °C/50 °C	1/1	1/1	4/4	4/4	4/4
14	Природный газ (городской газ, светильный газ)	принятая в торговле	20 °C/50 °C	1/1	1/1	1/1	1/1	1/1
15	Нефть	принятая в торговле	20 °C/50 °C	1/1	3/3	1/1	1/1	1/1
16	Уксусная кислота (ледяная уксусная кислота)	90%	20 °C/50 °C	4/4	1/2	4/4	4/4	4/4
17	Этанол	96% (техн. чистая)	20 °C/50 °C	1/2	1/1	1/0	1/0	1/0
18	Фотоэмульсия	принятая в торговле	20 °C/50 °C	1/0	1/1	1/0	1/0	1/0
19	Фруктовые соки	принятая в торговле	20 °C/50 °C	1/1	1/1	1/1	1/1	1/1
20	Глицерин	техн. чистая	20 °C/50 °C	1/1	1/1	1/1	1/1	1/1
21	Глизиантин	принятая в торговле	20 °C/50 °C	1/1	1/1	3/3	3/3	3/3
22	Мазут	принятая в торговле	20 °C/50 °C	1/1	1/3	1/1	1/1	1/1
23	Гидравлическое масло	принятая в торговле	20 °C/50 °C	1/0	1/3	1/1	1/1	1/1
24	Двуокись углерода, угольная кислота	техн. чистая, насыщенная	20 °C/50 °C	1/1	1/1	1/0	1/0	1/0
25	Охлаждающие жидкости (основа гликоля)	принятая в торговле	20 °C/50 °C	1/1	1/1	3/3	1/1	1/1
26	Метан	техн. чистая	20 °C/50 °C	1/1	1/1	1/1	1/1	1/1
27	Метанол	техн. чистая	20 °C/50 °C	1/1	1/1	1/1	1/1	3/3
28	Метилэтилкетон	100%	20 °C/50 °C	3/3	1/3	1/0	1/0	1/0
29	Моторные масла (масло для тяжелых условий работы)	принятая в торговле	20 °C/50 °C	1/1	1/3	1/1	1/1	1/1

NORMAPLAST® – Пластмассовые соединители

№	Химикаты	Концентрация	Температура	РОМ	РР	РА 6	РА 6.6	РА 12
30	Гидроокись натрия (натровый щелок; едкий натр)	40%	20 °С/50 °С	1/1	1/1	1/1	1/1	1/1
31	Озон	газовая	20 °С/50 °С	4/4	3/4	3/4	3/4	3/4
32	Пропанол	техн. чистая	20 °С/50 °С	1/1	1/1	1/1	1/1	2/2
33	Пропан (сжиженный газ)	жидкая	20 °С/50 °С	1/1	1/1	1/0	1/0	1/0
34	Пропен	96%	20 °С/50 °С	1/0	1/1	1/0	1/0	1/0
35	Рапсовое масло (метилловый сложный эфир рапсового масла)	принятая в торговле	20 °С/50 °С	1/1	2/2 (*)	1/1	1/1	1/1
36	Соляная кислота	водный, 10%	20 °С/50 °С	4/4	1/1	4/4	4/4	3/3
37	Смазочное масло, пластичные смазки, мазеобразное мыло	принятая в торговле	20 °С/50 °С	1/1	1/2	1/1	1/1	1/1
38	Серная кислота	водный, 10%	20 °С/50 °С	4/4	1/2	3/3	3/3	2/2
39	Раствор соли для посыпки дорог (соляная кислота)	насыщенная	20 °С/50 °С	1/2	1/1	1/1	1/1	1/1
40	Промывной щелок (моющее средство, раств.)	разбавл. раствор	20 °С/50 °С	1/1	2/2 (*)	1/1	1/1	1/1
41	Вода (питьевая, речная, морская вода)	техн. чистая	20 °С/50 °С	1/1	1/1	1/1	1/1	1/1
42	Лимонная кислота	10%	20 °С/50 °С	2/4	1/1	1/0	1/0	1/0

Объяснение условных знаков

РОМ = Ацетальсополимер

РР = Полипропилен

РА = Полиамид

0 = Нет данных/высказывание невозможно

1 = Очень хорошая стойкость/пригодность

(Никакие или только незначительные обратимые изменения размеров, даже по истечении более длительного промежутка времени повреждения не встречаются)

2 = Хорошая стойкость/пригодность

(В течение короткого промежутка времени никакие или незначительные обратимые изменения размеров, по истечении длительного промежутка времени незначительное изменение размеров, может быть и необратимое изменение свойств)

3 = Ограниченная стойкость

(По истечении более длительного промежутка времени значительные изменения размеров, может быть и необратимое изменение свойств)

4 = Нет стойкости/ нет пригодности

(Растворимость или сильное воздействие в течение короткого промежутка времени)

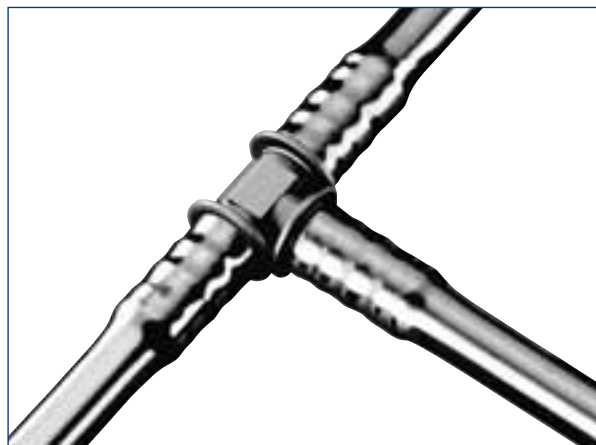
(*) Набухание

Приведенные в этом каталоге указания основываются на испытаниях, осуществленных изготовителем гранулята. Они дают нашим заказчикам только руководящую информацию, но их нельзя немедленно и ни в коем случае без консультации с нами применять в тех случаях, в которых наши заказчики подвергают эти изделия нагрузкам, не учтенным во время испытаний. Наши заказчики должны провести свои собственные испытания, чтобы убедиться в том, что наши пластмассовые соединители для шлангов NORMAPLAST® отвечают их

конкретным требованиям. Мы с удовольствием дадим вам соответствующие советы и информую. Наша гарантия исключительно ограничивается ответственностью, приведенной в наших Условиях сбыта и поставки. Изготовление специальных элементов возможно только при условии получения заказа на соответствующее количество. Перед применением в качестве безопасного компонента просим консультироваться с изготовителем. Мы оставляем за собой право на проведение технических модификаций.



Применение в качестве соединителя для шлангов

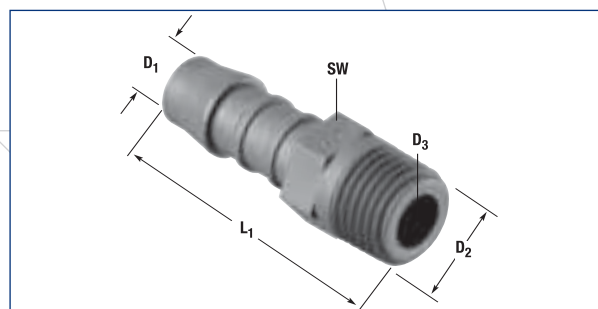


Применение в качестве соединителя для труб

NORMAPLAST® – Пластмассовые соединители

Обзор размеров NORMAPLAST® Резьбовой патрубков

GES Прямой резьбовой патрубок



Обозначение	Упаковочная единица К	D ₁	D ₂	D ₃	L ₁ ~	SW	Материал
GES 3 / M 5	1000	3	M 5	2,5	19,5	6	Полиамид
GES 4 / M 8 x 1	5000	4	M 8 x 1 кон.	2,5	27	10	Полиамид
GES 4 / M 8 x 1,25	1000	4	M 8 x 1,25 кон.	2,5	27	10	Полиамид
GES 4 / M 10 x 1	250	4	M 10 x 1 кон.	2,5	27	10	Полиамид
GES 4 / M 12 x 1,5	1000	4	M 12 x 1,5 кон.	2,5	32	14	Полиамид
GES 4 / M 14 x 1,5	1000	4	M 14 x 1,5 кон.	2,5	32	14	Полиамид
GES 4 / R 1/8	250	4	R 1/8 кон.	2,5	27	10	Полиамид
GES 4 / R 1/4	250	4	R 1/4 кон.	2,5	32	14	Полиамид
GES 4 / 1/8 NPT	1000	4	1/8 NPT	2,5	29	10	Полиамид
GES 4 / 1/4 NPT	1000	4	1/4 NPT	2,5	35	14	Полиамид
GES 5 / M 12 x 1,5	1000	5	M 12 x 1,5 кон.	3	36	14	Полиамид
GES 5 / M 14 x 1,5	1000	5	M 14 x 1,5 кон.	3	36	14	Полиамид
GES 5 / R 1/4	250	5	R 1/4 кон.	3	36	14	Полиамид
GES 5 / R 1/4 NPT	1000	5	1/4 NPT	3	39	14	Полиамид
GES 6 / M 10 x 1	250	6	M 10 x 1 кон.	4	32,5	10	Полиамид
GES 6 / M 12 x 1,5	1000	6	M 12 x 1,5 кон.	4	37,5	14	Полиамид
GES 6 / M 14 x 1,5	1000	6	M 14 x 1,5 кон.	4	36,5	14	Полиамид
GES 6 / R 1/8	1000	6	R 1/8 кон.	4	32,5	10	Полиамид
GES 6 / R 1/4	250	6	R 1/4 кон.	4	37,5	14	Полиамид
GES 6 / R 3/8	100	6	R 3/8 кон.	4	39	17	Полиамид
GES 6 / 1/8 NPT	1000	6	1/8 NPT	4	34,5	10	Полиамид
GES 6 / 1/4 NPT	1000	6	1/4 NPT	4	40,5	14	Полиамид
GES 8 / M 10 x 1	1000	8	M 10 x 1 кон.	5,6	38	14	Полиамид
GES 8 / M 12 x 1,5	250	8	M 12 x 1,5 кон.	5,6	41	14	Полиамид
GES 8 / M 14 x 1,5	250	8	M 14 x 1,5 кон.	5,6	41	14	Полиамид
GES 8 / M 18 x 1,5	250	8	M 18 x 1,5 кон.	5,6	49	22	Полиамид
GES 8 / M 22 x 1,5	250	8	M 22 x 1,5 кон.	5,6	49	22	Полиамид
GES 8 / R 1/8	1000	8	R 1/8 кон.	5,6	38	14	Полиамид
GES 8 / R 1/4	250	8	R 1/4 кон.	5,6	41	14	Полиамид
GES 8 / R 3/8	1000	8	R 3/8 кон.	5,6	41	17	Полиамид
GES 8 / R 1/2	250	8	R 1/2 кон.	5,6	49	22	Полиамид
GES 8 / 1/4 NPT	1000	8	1/4 NPT	5,6	44	14	Полиамид
GES 10 / M 12 x 1,5	1000	10	M 12 x 1,5 кон.	7	43,5	14	Полиамид
GES 10 / M 14 x 1,5	1000	10	M 14 x 1,5 кон.	7	43,5	14	Полиамид
GES 10 / M 16 x 1,5	500	10	M 16 x 1,5 кон.	7	43,5	17	Полиамид
GES 10 / R 1/4	250	10	R 1/4 кон.	7	43,5	14	Полиамид

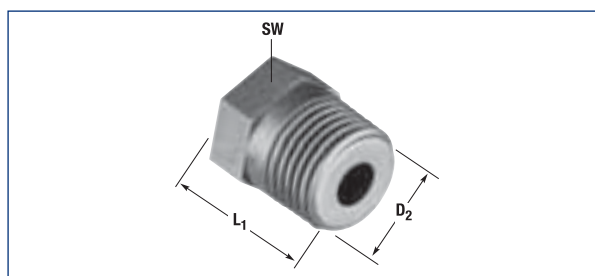
NORMAPLAST® – Пластмассовые соединители

Обозначение	Упаковочная единица ИК	D ₁	D ₂	D ₃	L ₁ ~	SW	Материал
GES 10 / R 3/8	250	10	R 3/8 кон.	7	43,5	17	Полиамид
GES 10 / 1/4 NPT	1000	10	1/4 NPT	7	46,5	14	Полиамид
GES 10 / 3/8 NPT	1000	10	3/8 NPT	7	46,5	17	Полиамид
GES 12 / M 16 x 1,5	500	12	M 16 x 1,5 кон.	8,6	45,5	17	Полиамид
GES 12 / M 18 x 1,5	500	12	M 18 x 1,5 кон.	8,6	54	22	Полиамид
GES 12 / M 22 x 1,5	250	12	M 22 x 1,5 кон.	8,6	54	22	Полиамид
GES 12 / R 3/8	250	12	R 3/8 кон.	8,6	45,5	17	Полиамид
GES 12 / R 1/2	250	12	R 1/2 кон.	8,6	54	22	Полиамид
GES 12 / 3/8 NPT	500	12	3/8 NPT	8,6	48	17	Полиамид
GES 14 / M 20 x 1,5	500	14	M 20 x 1,5 кон.	10	56	22	Полиамид
GES 14 / M 22 x 1,5	250	14	M 22 x 1,5 кон.	10	56	22	Полиамид
GES 14 / R 3/8	250	14	R 3/8 кон.	10	56	17	Полиамид
GES 14 / R 1/2	500	14	R 1/2 кон.	10	56	22	Полиамид
GES 14 / R 1/2 NPT	250	14	1/2 NPT	10	56	22	Полиамид
GES 16 / M 26 x 1,5	250	16	M 26 x 1,5 кон.	12	58	27	Полиамид
GES 16 / R 1/2	250	16	R 1/2 кон.	12	58	22	Полиамид
GES 16 / R 3/4	500	16	R 3/4 кон.	12	58	27	Полиамид
GES 19 / M 26 x 1,5	250	19	M 26 x 1,5 кон.	15	58	27	Полиамид
GES 19 / R 3/4	500	19	R 3/4 кон.	15	58	27	Полиамид
GES 25 / R 1	250	25	R 1 кон.	21	69	32	Полиамид

Все размеры указаны в мм. Для более подробной информации см. таблицу на странице 129.

BST

Заглушка с ввинчивающейся резьбой



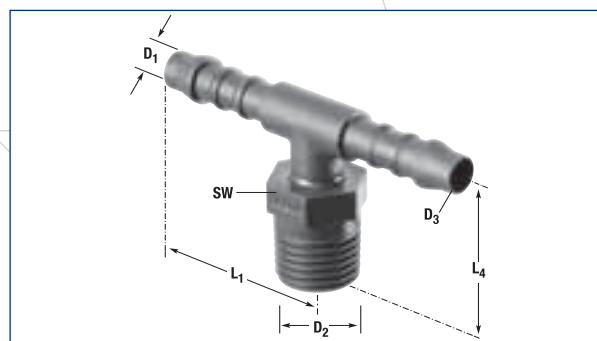
Обозначение	Упаковочная единица ИК	D ₂	L ₁ ~	SW	Материал
BST M 8 x 1	1000	M 8 x 1 кон.	13	10	Полиамид
BST M 10 x 1	250	M 10 x 1 кон.	13,5	10	Полиамид
BST M 12 x 1,5	250	M 12 x 1,5 кон.	17,5	14	Полиамид
BST M 14 x 1,5	250	M 14 x 1,5 кон.	17,5	14	Полиамид
BST M 18 x 1,5	1000	M 18 x 1,5 кон.	26,5	22	Полиамид
BST M 20 x 1,5	250	M 20 x 1,5 кон.	25	22	Полиамид
BST M 22 x 1,5	250	M 22 x 1,5 кон.	26,5	22	Полиамид
BST M 26 x 1,5	250	M 26 x 1,5 кон.	26	22	Полиамид
BST R 1/8	1000	R 1/8 кон.	12,5	10	Полиамид
BST R 1/4	250	R 1/4 кон.	17,5	14	Полиамид
BST R 3/8	1000	R 3/8 кон.	27	17	Полиамид
BST R 1/2	1000	R 1/2 кон.	27,5	22	Полиамид
BST 1/8 NPT	1000	1/8 NPT	14	10	Полиамид
BST 1/4 NPT	1000	1/4 NPT	20,5	14	Полиамид

Все размеры указаны в мм. Для более подробной информации см. таблицу на странице 129.

NORMAPLAST® – Пластмассовые соединители

Обзор размеров NORMAPLAST® Резьбовой патрубков

TES Т-образный резьбовой патрубок



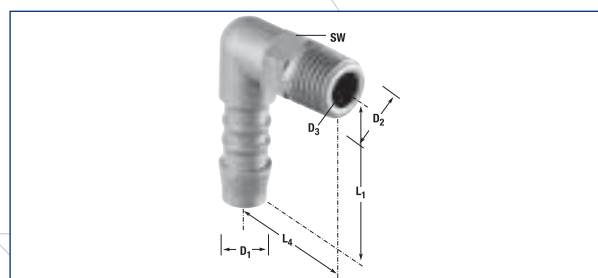
Обозначение	Упаковочная единица ИК	D1	D2	D3	L1~	L4~	SW	Материал
TES 4 / M 8 x 1	250	4	M 8 x 1 кон.	2,5	21	18	10	Полиамид
TES 4 / M 10 x 1	250	4	M 10 x 1 кон.	2,5	21	18	10	Полиамид
TES 4 / M 12 x 1,5	1000	4	M 12 x 1,5 кон.	2,9	21	23	14	Полиамид
TES 4 / R 1/8	1000	4	R 1/8 кон.	2,5	21	18	10	Полиамид
TES 4 / R 1/4	250	4	R 1/4 кон.	2,5	21	23	14	Полиамид
TES 4 / 1/8 NPT	1000	4	1/8 NPT	2,5	21	20	10	Полиамид
TES 4 / 1/4 NPT	1000	4	1/4 NPT	2,5	21	26	14	Полиамид
TES 6 / M 10 x 1	1000	6	M 10 x 1 кон.	4	28,5	21	10	Полиамид
TES 6 / M 12 x 1,5	1000	6	M 12 x 1,5 кон.	4	28,5	26	14	Полиамид
TES 6 / R 1/8	250	6	R 1/8 кон.	4	28,5	21	10	Полиамид
TES 6 / R 1/4	250	6	R 1/4 кон.	4	28,5	26	14	Полиамид
TES 6 / 1/8 NPT	1000	6	1/8 NPT	4	28,5	23	10	Полиамид
TES 6 / 1/4 NPT	1000	6	1/4 NPT	4	28,5	29	14	Полиамид
TES 8 / M 12 x 1,5	1000	8	M 12 x 1,5 кон.	5,6	33	27,5	14	Полиамид
TES 8 / M 14 x 1,5	250	8	M 14 x 1,5 кон.	5,6	33	27,5	14	Полиамид
TES 8 / R 1/4	250	8	R 1/4 кон.	5,6	33	27,5	14	Полиамид
TES 8 / 1/4 NPT	1000	8	1/4 NPT	5,6	33	30,5	14	Полиамид
TES 10 / R 3/8	250	10	R 3/8 кон.	7	35,5	30	17	Полиамид

Все размеры указаны в мм. Для более подробной информации см. таблицу на странице 129.

NORMAPLAST® – Пластмассовые соединители

WES

Угловой резьбовой патрубков



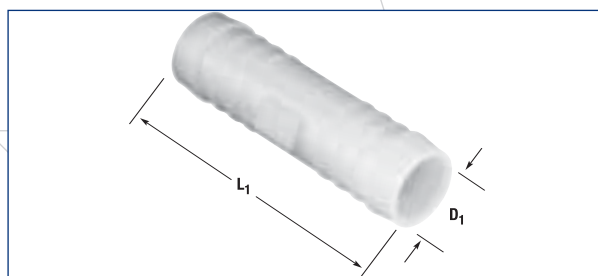
Обозначение	Упаковочная единица ИК	D1	D2	D3	L1~	L4~	SW	Материал
WES 3 / M 5	1000	3	M 5 кон.	2,5	12,5	12,5	6	Полиамид
WES 4 / M 8 x 1	250	4	M 8 x 1 кон.	2,7	21	16	10	Полиамид
WES 4 / M 10 x 1	250	4	M 10 x 1 кон.	2,7	21	16	10	Полиамид
WES 4 / M 12 x 1,5	1000	4	M 12 x 1,5 кон.	2,7	21	25	14	Полиамид
WES 4 / M 14 x 1,5	250	4	M 14 x 1,5 кон.	2,7	21	25	14	Полиамид
WES 4 / R 1/8	1000	4	R 1/8 кон.	2,7	21	16	10	Полиамид
WES 4 / R 1/4	1000	4	R 1/4 кон.	2,7	21	25	14	Полиамид
WES 4 / 1/8 NPT	1000	4	1/8 NPT	2,7	21	18	10	Полиамид
WES 4 / 1/4 NPT	1000	4	1/4 NPT	2,7	21	28	14	Полиамид
WES 6 / M 10 x 1	1000	6	M 10 x 1 кон.	4	28,5	21	10	Полиамид
WES 6 / M 12 x 1,5	1000	6	M 12 x 1,5 кон.	4	28,5	26	14	Полиамид
WES 6 / R 1/8	250	6	R 1/8 кон.	4	28,5	21	10	Полиамид
WES 6 / R 1/4	1000	6	R 1/4 кон.	4	28,5	26	14	Полиамид
WES 6 / R 3/8	1000	6	R 3/8 кон.	4	28,5	27	17	Полиамид
WES 6 / 1/8 NPT	1000	6	1/8 NPT	4	28,5	23	10	Полиамид
WES 6 / 1/4 NPT	250	6	1/4 NPT	4	28,5	29	14	Полиамид
WES 8 / M 10 x 1	250	8	M 10 x 1 кон.	5,6	33	23,5	14	Полиамид
WES 8 / M 12 x 1,5	250	8	M 12 x 1,5 кон.	5,6	33	27,5	14	Полиамид
WES 8 / M 14 x 1,5	250	8	M 14 x 1,5 кон.	5,6	33	27,5	14	Полиамид
WES 8 / M 16 x 1,5	1000	8	M 16 x 1,5 кон.	5,6	36	27,5	17	Полиамид
WES 8 / M 18 x 1,5	500	8	M 18 x 1,5 кон.	5,6	36	36	19	Полиамид
WES 8 / M 22 x 1,5	250	8	M 22 x 1,5 кон.	5,6	36	36	22	Полиамид
WES 8 / R 1/8	1000	8	R 1/8 кон.	5,6	33	23	14	Полиамид
WES 8 / R 1/4	1000	8	R 1/4 кон.	5,6	33	27,5	14	Полиамид
WES 8 / R 3/8	1000	8	R 3/8 кон.	5,6	36	31	17	Полиамид
WES 8 / R 1/2	1000	8	R 1/2 кон.	5,6	36	36	22	Полиамид
WES 8 / 1/4 NPT	1000	8	1/4 NPT	5,6	33	30,5	14	Полиамид
WES 10 / M 14 x 1,5	1000	10	M 14 x 1,5 кон.	7	38	30	14	Полиамид
WES 10 / R 1/4	1000	10	R 1/4 кон.	7	38	30	14	Полиамид
WES 10 / R 3/8	1000	10	R 3/8 кон.	7	38	30	17	Полиамид
WES 10 / 1/2 NPT	500	10	1/2 NPT	7	38	38	22	Полиамид
WES 12 / M 16 x 1,5	250	12	M 16 x 1,5 кон.	8,6	40,5	30	17	Полиамид
WES 12 / M 18 x 1,5	500	12	M 18 x 1,5 кон.	8,6	40,5	36	19	Полиамид
WES 12 / M 22 x 1,5	500	12	M 22 x 1,5 кон.	8,6	40,5	36	22	Полиамид
WES 12 / M 26 x 1,5	500	12	M 26 x 1,5 кон.	8,6	40,5	36	22	Полиамид
WES 12 / R 3/8	1000	12	R 3/8 кон.	8,6	40,5	31	17	Полиамид
WES 12 / R 1/2	500	12	R 1/2 кон.	8,6	40,5	36	22	Полиамид
WES 12 / 3/8 NPT	250	12	3/8 NPT	8,6	40,5	31	19	Полиамид
WES 19 / M 24 x 2	500	19	M 24 x 2 кон.	15	45	42,8	27	Полиамид
WES 19 / R 3/4	400	19	R 3/4 кон.	15	45,5	42,8	27	Полиамид
WES 25 / R 1	250	25	R 1 кон.	21	60	49	32	Полиамид

Все размеры указаны в мм. Для более подробной информации см. таблицу на странице 129.

NORMAPLAST® – Пластмассовые соединители

Обзор размеров NORMAPLAST® Соединитель для шлангов

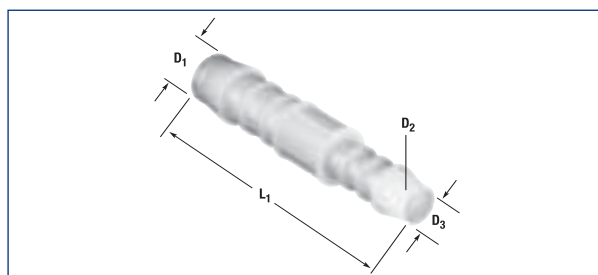
GS Прямой патрубок соединения шлангов



Обозначение	Упаковочная единица ИК	D1	D2	L1~	Материал
GS 3	250	3	2,5	25	Ацетальсополимер (POM)
GS 4	250	4	2,7	35	Ацетальсополимер (POM)
GS 5	1000	5	3	45	Ацетальсополимер (POM)
GS 6	500	6	4	49	Ацетальсополимер (POM)
GS 8	250	8	5,6	56	Ацетальсополимер (POM)
GS 10	1000	10	7	63	Ацетальсополимер (POM)
GS 12	1000	12	8,6	66,5	Ацетальсополимер (POM)
GS 13	500	13	8,6	73	Ацетальсополимер (POM)
GS 14	1000	14	10	79	Ацетальсополимер (POM)
GS 16	1000	16	12	75	Ацетальсополимер (POM)
GS 19	1000	19	15	76	Ацетальсополимер (POM)
GS 25	1000	25	21	95	Ацетальсополимер (POM)

Все размеры указаны в мм. Для более подробной информации см. таблицу на странице 129.

GRS Прямой переходный патрубок



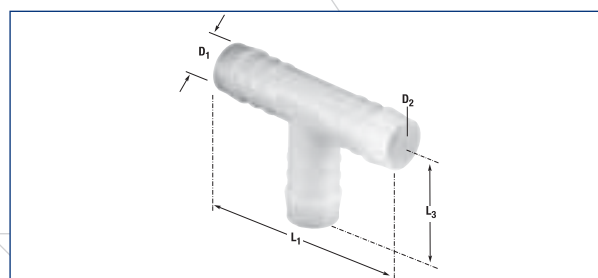
Обозначение	Упаковочная единица ИК	D1	D2	D3	L1~	Материал
GRS 4 - 3	1000	4	2,5	3	30	Ацетальсополимер (POM)
GRS 5 - 4	1000	5	2,7	3	41	Ацетальсополимер (POM)
GRS 6 - 4	1000	6	2,7	4	42,5	Ацетальсополимер (POM)
GRS 8 - 4	1000	8	2,7	4	48	Ацетальсополимер (POM)
GRS 8 - 6	1000	8	4	6	54	Ацетальсополимер (POM)
GRS 10 - 6	1000	10	4	6	58	Ацетальсополимер (POM)
GRS 10 - 8	1000	10	5,6	8	60,5	Ацетальсополимер (POM)
GRS 12 - 8	1000	12	5,6	8	62,5	Ацетальсополимер (POM)
GRS 12- 10	1000	12	7	10	64	Ацетальсополимер (POM)

Все размеры указаны в мм. Для более подробной информации см. таблицу на странице 129.

NORMAPLAST® – Пластмассовые соединители

TS

Т-образный патрубок соединения шлангов

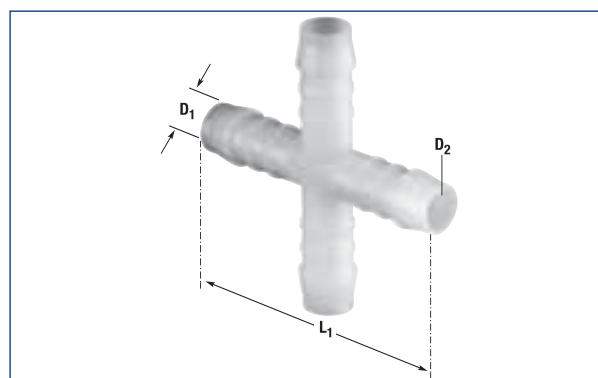


Обозначение	Упаковочная единица ИК	D ₁	D ₂	L ₁ ~	L ₃ ~	Материал
TS 3	1000	3	2,5	25	12,5	Ацетальсополимер (POM)
TS 4	1000	4	2,7	35	19,5	Ацетальсополимер (POM)
TS 5	1000	5	3	42	22	Ацетальсополимер (POM)
TS 6	1000	6	4	50	26	Ацетальсополимер (POM)
TS 7	1000	7	5	50	26	Ацетальсополимер (POM)
TS 8	1000	8	5,6	58	30	Ацетальсополимер (POM)
TS 10	1000	10	7	62,5	33,5	Ацетальсополимер (POM)
TS 12	1000	12	8,6	69	36	Ацетальсополимер (POM)
TS 13	1000	13	8,6	68	36	Ацетальсополимер (POM)
TS 14	1000	14	10	77,5	41,5	Ацетальсополимер (POM)
TS 15	500	15	11	79,5	43,5	Ацетальсополимер (POM)
TS 16	500	16	12	81	45	Ацетальсополимер (POM)
TS 19	500	19	15	85	45	Ацетальсополимер (POM)
TS 25	250	25	21	105	52,5	Ацетальсополимер (POM)

Все размеры указаны в мм. Для более подробной информации см. таблицу на странице 129.

KS

Крестообразный патрубок соединения шлангов



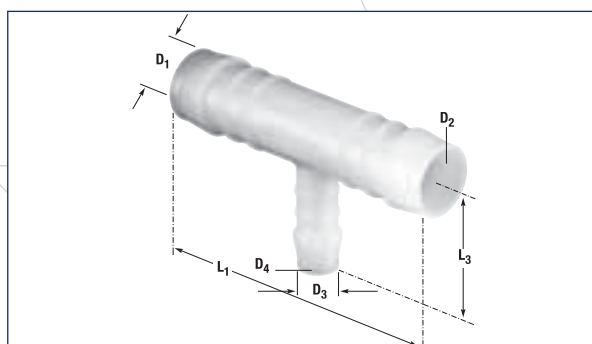
Обозначение	Упаковочная единица ИК	D ₁	D ₂	L ₁ ~	Материал
KS 4	1000	4	2,9	39	Ацетальсополимер (POM)
KS 5	1000	5	3	48	Ацетальсополимер (POM)
KS 6	1000	6	4	48	Ацетальсополимер (POM)
KS 12	1000	12	8,6	69	Ацетальсополимер (POM)

Все размеры указаны в мм. Для более подробной информации см. таблицу на странице 129.

NORMAPLAST® – Пластмассовые соединители

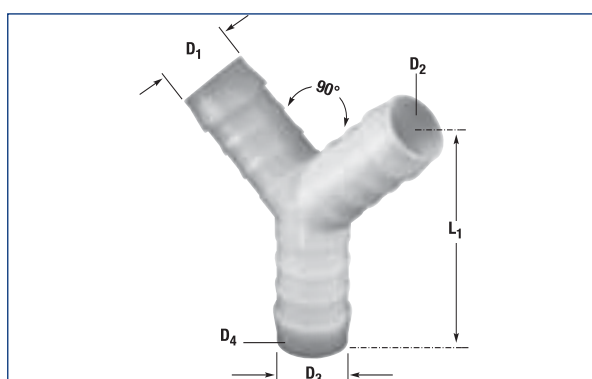
Обзор размеров NORMAPLAST® Соединитель для шлангов

TRS Т-образный переходный патрубок



Обозначение	Упаковочная единица ИК	D ₁	D ₂	D ₃	D ₄	L ₁ ~	L ₄ ~	Материал
TRS 3 - 4 - 3	1000	3	2,5	4	2,5	25	17,5	Ацетальсополимер (POM)
TRS 4 - 6 - 4	1000	4	2,7	6	4	37	24	Ацетальсополимер (POM)
TRS 6 - 4 - 6	1000	6	4	4	2,5	49	20,5	Ацетальсополимер (POM)
TRS 8 - 4 - 8	1000	8	5,6	4	2,5	56	22	Ацетальсополимер (POM)
TRS 8 - 6 - 8	1000	8	5,6	6	4	56	28	Ацетальсополимер (POM)
TRS 8 - 12 - 8	1000	8	5,6	12	8,6	57	34	Ацетальсополимер (POM)
TRS 10 - 6 - 10	1000	10	7	6	4	62	28	Ацетальсополимер (POM)
TRS 10 - 8 - 10	1000	10	7	8	5,6	62	31	Ацетальсополимер (POM)
TRS 10 - 13 - 10	1000	10	7	13	8,6	64	38	Ацетальсополимер (POM)
TRS 12 - 6 - 12	1000	12	8,6	6	4	69	29	Ацетальсополимер (POM)
TRS 12 - 8 - 12	1000	12	8,6	8	5,6	69	31	Ацетальсополимер (POM)
TRS 12 - 10 - 12	1000	12	8,6	10	7	69	33	Ацетальсополимер (POM)
TRS 15 - 6 - 15	1000	15	11	6	4	78	28	Ацетальсополимер (POM)
TRS 15 - 8 - 15	500	15	11	8	5,6	79	33	Ацетальсополимер (POM)
TRS 18 - 10 - 18	500	18	14	10	7	79	36	Ацетальсополимер (POM)
TRS 18 - 15 - 18	500	18	14	15	11	80	44	Ацетальсополимер (POM)

Все размеры указаны в мм. Для более подробной информации см. таблицу на странице 129.

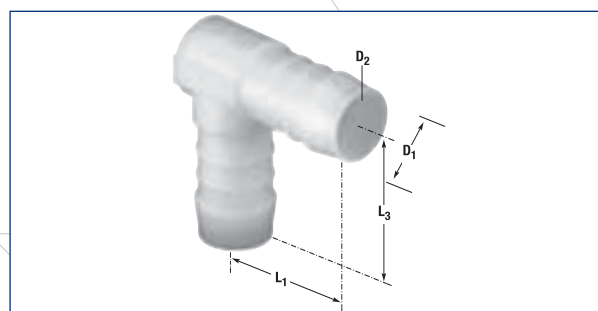


YRS Y-образный переходный патрубок

Обозначение	Упаковочная единица ИК	D ₁	D ₂	D ₃	D ₄	L ₁ ~	Материал
YRS 4 - 6 - 4	1000	4	2,7	6	4	35	Ацетальсополимер (POM)
YRS 6 - 8 - 6	1000	6	4	8	5,6	49	Ацетальсополимер (POM)

Все размеры указаны в мм. Для более подробной информации см. таблицу на странице 129.

NORMAPLAST® – Пластмассовые соединители

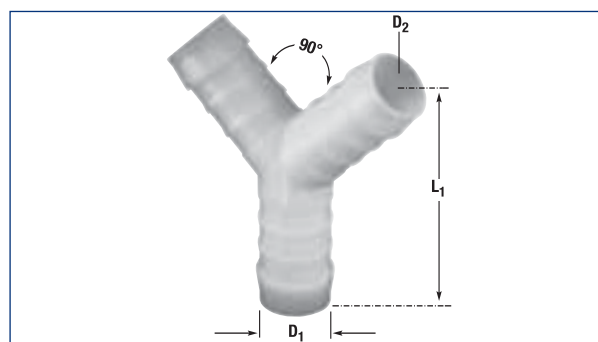


WS

Угловой патрубок соединения шлангов

Обозначение	Упаковочная единица ИК	D ₁	D ₂	L ₁ ~	L ₃ ~	Материал
WS 3	1000	3	2,5	12,5	12,5	Ацетальсополимер (POM)
WS 4	1000	4	2,5	17,5	19,5	Ацетальсополимер (POM)
WS 5	1000	5	3	21	22	Ацетальсополимер (POM)
WS 6	1000	6	4	25	26	Ацетальсополимер (POM)
WS 8	1000	8	5,6	29	30	Ацетальсополимер (POM)
WS 10	1000	10	7	31	33,5	Ацетальсополимер (POM)
WS 12	1000	12	8,6	34,5	36	Ацетальсополимер (POM)
WS 13	1000	13	8,6	36,5	38,5	Ацетальсополимер (POM)
WS 14	500	14	10	38,5	41,5	Ацетальсополимер (POM)
WS 15	500	15	11	40	43,5	Ацетальсополимер (POM)
WS 16	500	16	12	40,5	45	Ацетальсополимер (POM)
WS 19	500	19	15	43,5	46	Ацетальсополимер (POM)
WS 25	1000	25	21	52,5	52,5	Ацетальсополимер (POM)

Все размеры указаны в мм. Для более подробной информации см. таблицу на странице 129.



YS

Y-образный патрубок соединения шлангов

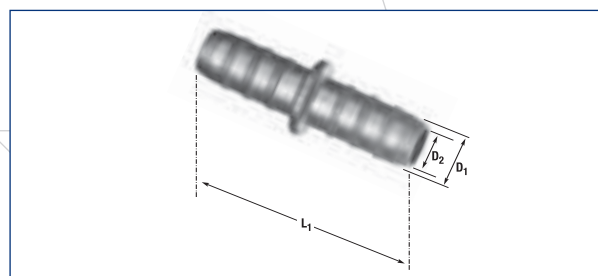
Обозначение	Упаковочная единица ИК	D ₁	D ₂	L ₁ ~	Материал
YS 3	1000	3	2,5	21	Ацетальсополимер (POM)
YS 4	1000	4	2,5	25,5	Ацетальсополимер (POM)
YS 5	1000	5	3	43	Ацетальсополимер (POM)
YS 6	1000	6	4	44	Ацетальсополимер (POM)
YS 8	1000	8	5,6	51	Ацетальсополимер (POM)
YS 10	1000	10	7	54	Ацетальсополимер (POM)
YS 12	1000	12	8,6	64	Ацетальсополимер (POM)
YS 13	500	13	9	65	Ацетальсополимер (POM)
YS 14	500	14	10	65	Ацетальсополимер (POM)
YS 16	500	16	12	67	Ацетальсополимер (POM)
YS 19	250	19	15	72	Ацетальсополимер (POM)

Все размеры указаны в мм. Для более подробной информации см. таблицу на странице 129.

NORMAPLAST® – Пластмассовые соединители

Обзор размеров NORMAPLAST® Соединитель для труб

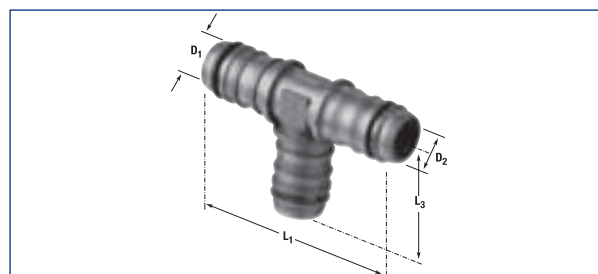
GN Прямой пластмассовый соединитель для труб



Обозначение	Упаковочная единица ИК	D ₁	D ₂	L ₁ ~	Материал
GN 6	1000	6,4	4,75	45	Полиамид 6 или 12; 30% GF*
GN 8	1000	9,2	6,8	46	Полиамид 6 или 12; 30% GF*
GN 10	1000	11	8	46	Полиамид 6 или 12; 30% GF*
GN 15	500	16,9	12	32	Полиамид 6 или 12; 30% GF*
GN 19	500	21	16	39	Полиамид 6 или 12; 30% GF*
GN 27	250	29	24	42	Полиамид 6 или 12; 30% GF*

Все размеры указаны в мм. Для более подробной информации см. таблицу на странице 129.

TN Т-образный пластмассовый соединитель для труб



Обозначение	Упаковочная единица ИК	D ₁	D ₂	L ₁ ~	L ₃ ~	Материал
TN 6	1500	6,4	4,75	66	28	Полиамид 6 или 12; 30% GF*
TN 8	1000	9,2	6,8	58	29	Полиамид 6 или 12; 30% GF*
TN 10	1000	11	8	60	30	Полиамид 6 или 12; 30% GF*
TN 15	500	16,4	12	72	36	Полиамид 6 или 12; 30% GF*
TN 19	500	18,9	16	65	32,5	Полиамид 6 или 12; 30% GF*

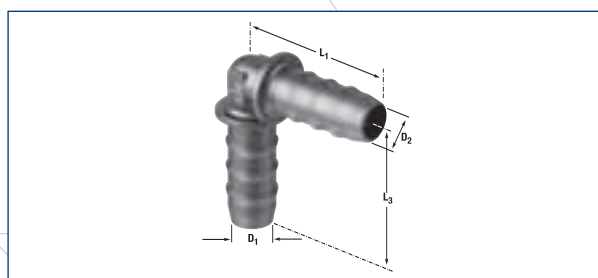
* GF = Содержание стекловолокна

Все размеры указаны в мм. Для более подробной информации см. таблицу на странице 129.

NORMAPLAST® – Пластмассовые соединители

WN

Угловой пластмассовый соединитель для труб

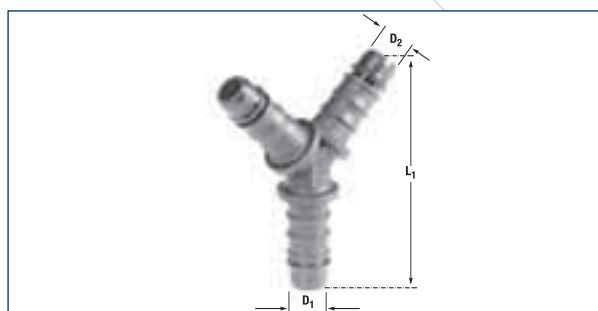


Обозначение	Упаковочная единица ИК	D ₁	D ₂	L ₁ ~	L ₃ ~	Материал
WN 6	1000	6,4	4,75	28	28	Полиамид 6 или 12; 30% GF*
WN 8	1000	9,2	6,8	29	29	Полиамид 6 или 12; 30% GF*
WN 10	1000	11	8	30	30	Полиамид 6 или 12; 30% GF*
WN 19	500	18,9	16	32	32	Полиамид 6 или 12; 30% GF*

Все размеры указаны в мм. Для более подробной информации см. таблицу на странице 129.

YN

Y-образный пластмассовый соединитель для труб



Обозначение	Упаковочная единица ИК	D ₁	D ₂	L ₁ ~	Материал
YN 8	1000	8,4	5,8	50,5	Полиамид 6 или 12; 30% GF*

* GF = Содержание стекловолокна

Все размеры указаны в мм. Для более подробной информации см. таблицу на странице 129.

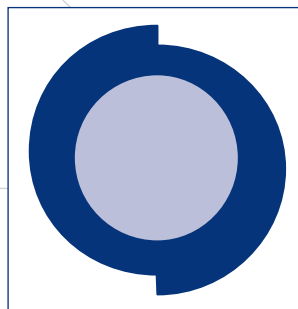
NORMA® Указания для пользователя

Требования к системе:

- NORMACLAMP® Хомуты для шлангов
- NORMACONNECT® Соединители для труб
- NORMAFIX® Крепежные системы

Патрубок и борт

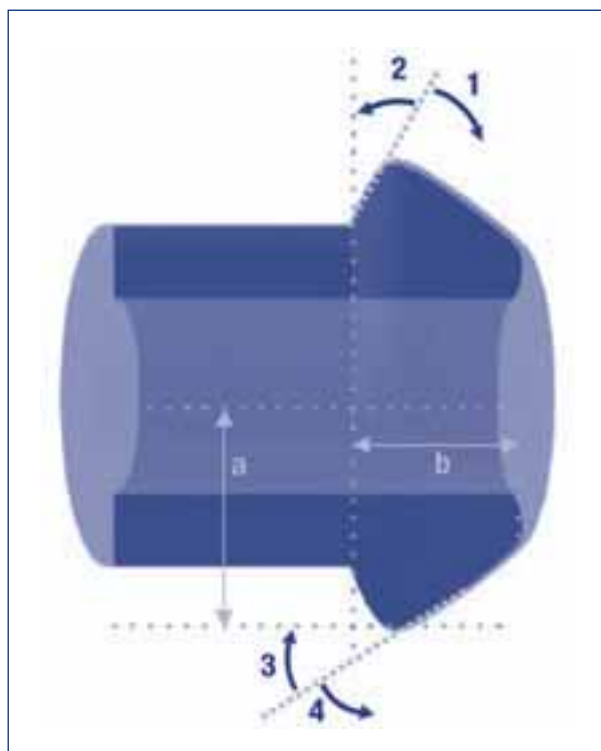
- Достаточная стабильность патрубка
- Гладкая поверхность
- По возможности круглая форма
- Без продольных канавок
- По возможности без рассогласования в форме



Рассогласование в форме

Буртик

- Чем выше буртик, тем больше силы снятия и монтажа
- Чем ниже буртик, тем меньше силы снятия и монтажа



Изменение угла в направлении 1
= меньшие силы снятия

Изменение угла в направлении 2
= большие силы снятия

Изменение угла в направлении 3
при заданной длине буртика b
= простой монтаж, малые монтажные силы,
малые силы снятия

Изменение угла в направлении 3
при заданном диаметре a
= более простой монтаж, подобные монтажные силы,
одинаковые силы снятия

Изменение угла в направлении 4
= обратный результат

NORMA® Указания для пользователя

Шланг

- Внутренний диаметр шланга должен быть меньше внешнего диаметра патрубка. Чем меньше диаметр шланга при заданном размере патрубка, тем больше силы надвигания и снятия.

Необходимо стремиться к 0,5 мм до 1,5 мм (по отношению к диаметру)

- По возможности равномерная толщина стенок
- По возможности круглая форма
- Незначительная тенденция к релаксации материала
- Никакие требования к допуску внешнего диаметра

- Никакие внутренние продольные канавки
- По возможности равномерное распределение армированной ткани внутри шланга
- Твердость по Шору не должна быть слишком низкой с целью предотвращения повреждения шланга

Для точных допусков толщины стенок и внутреннего диаметра см. стандарт DIN 3017 для хомутов для шлангов.

Требования к системе:

NORMAQUICK® Быстродействующие соединители

Патрубок

- Номинальная ширина должна быть точно определена
- Просим обратить внимание на применение патрубков (SAE, VDA, NORMA®) по нашей рекомендации

Линейные системы

- Для NORMAQUICK® S и NORMAQUICK® V2 мы рекомендуем линии для транспортировки сред NORMAFLEX®.
- Необходимо очень тщательно выбрать материалы и номинальную ширину линии и вставного соединителя в зависимости от области применения.

Быстродействующие соединители

- В зависимости от области применения и типа соединительного патрубка пригодны различные типы вставных соединителей NORMAQUICK®

NORMA® Указания для пользователя

Инструкции по монтажу: NORMACLAMP® Хомуты для шлангов NORMACONNECT® Соединители для труб NORMAFIX® Крепежные системы

Преимущества хомута можно использовать в полном объеме только при условии, что он правильно смонтирован, а также при условии, что выбраны правильный размер, правильный материал и подходящая к конкретной задаче деталь.

Выбор хомута

- Учет диаметра хомута, т.е., всегда обеспечивать возможность монтажа хомута на шланг
- Выбрать подходящую ширину ленты с учетом параметров системы
- Выбрать соответствующий материал с учетом коррозионной стойкости
- Учет возможной тепловой нагрузки
- Учет возможной механической нагрузки

Указание:

Учесть также **давление системы**. В данном случае, однако, нельзя рассмотреть хомут отдельно, а как составную часть системы, требующую соответствующего согласования с целью достижения оптимальной эффективности.

Профессиональный монтаж

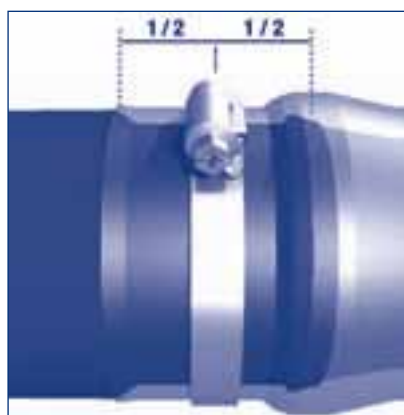
- По возможности монтировать хомут в середине места соединения
- Монтировать хомут так, чтобы он находился перпендикулярно патрубку
- Затягивать хомут как можно медленно.
- Рекомендуемый момент затяжки основывается на результатах испытаний и должен быть соблюден.

- Превышение рекомендуемого момента затяжки не приводит к пропорциональному повышению силы снятия и/или силы зажима хомута.
- Превышение испытательного крутящего момента может привести к повреждению хомута и системы (например, отказ хомута при повторном монтаже).

- Целесообразно провести однократное подтягивание соединения по истечении 1 – 5 минут после первичного монтажа (в зависимости от возможной релаксации материала шланга*)
- В качестве вспомогательного средства для монтажа рекомендуется вода или смесь из воды и спирта. Не рекомендуется применение смазочных материалов как мыльный раствор, пластичные смазки и т.п.

- Рекомендуется установить монтажный инструмент в угловом положении на хомут.
- По причинам безопасности рекомендуется использовать монтажный инструмент с шестигранником или вилкообразный ключ, а также предлагаемый нами специальный монтажный инструмент.

* Относится только к NORMACLAMP®TORRO и к NORMACLAMP®GBS



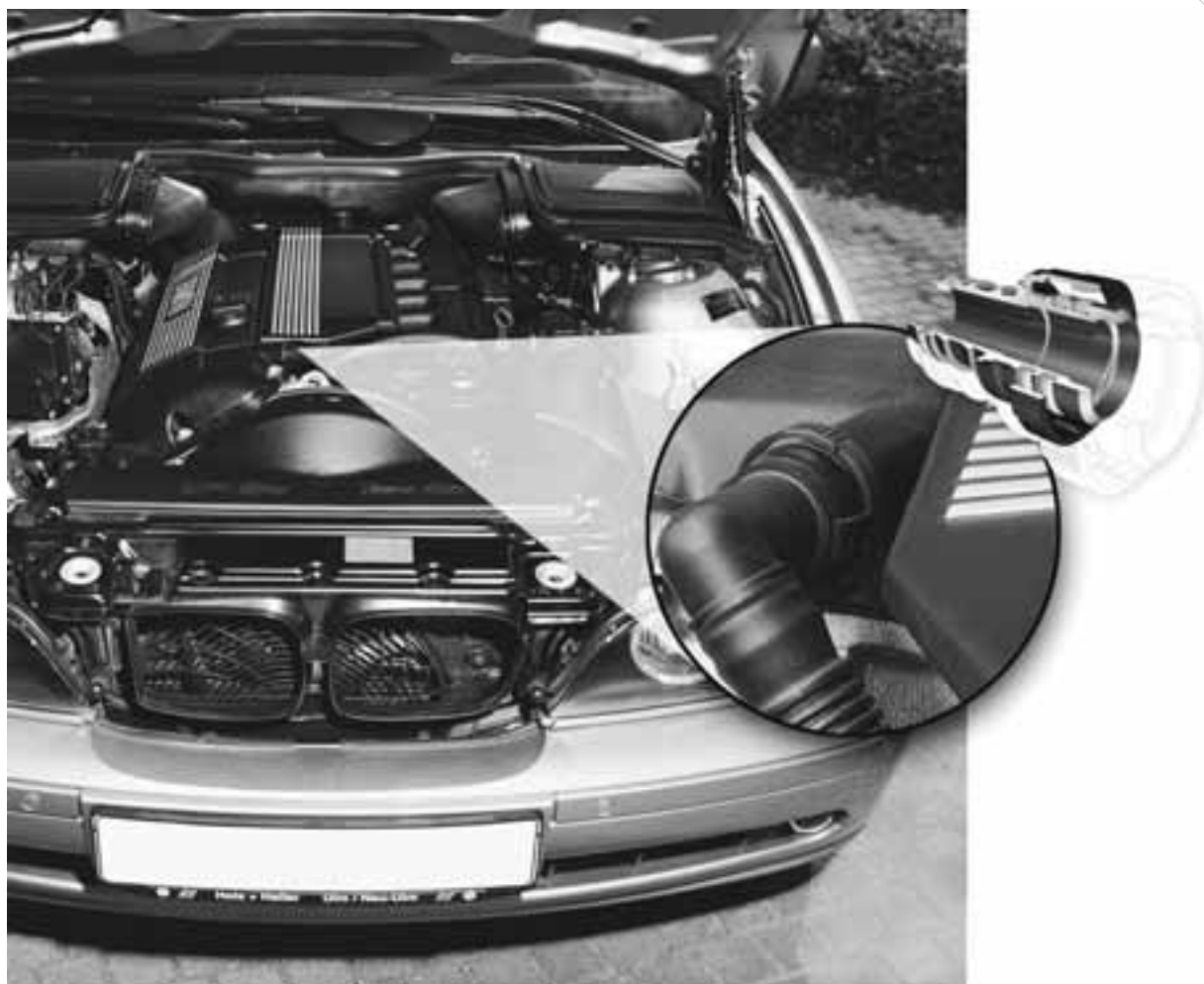
Пример:
NORMACLAMP®TORRO, смонтированный в середине места соединения

NORMA® Указания для пользователя

Инструкции по монтажу: NORMAQUICK® Быстродействующие соединители

Монтаж быстродействующих соединителей NORMAQUICK® осуществляется быстро и просто без инструмента.

В большинстве случаев возможен автоматизированный монтаж с помощью робота.
Соединитель монтируется на патрубок путем одного простого осевого движения.
Он вводится в канавку, и система немедленно готова к эксплуатации.



NORMA® Указания для пользователя

Технический словарь

Момент затяжки

Момент затяжки описывает рекомендуемый момент затяжки хомута с червячной резьбой. Этот момент большей частью также указан в стандарте DIN 3017; он очень просто измеряется с помощью динамометрического ключа.

Необходимо указать на то, что кроме конструктивного исполнения хомута (геометрическое замыкание), для уплотнения соединения хомута со шлангом в первую очередь сила зажима ленты играет решающую роль. Это численное значение можно определить только с помощью специальных измерительных приборов. Косвенные методы, например, измерение сил снятия или измерение давления разрыва заданных соединений можно принять только для сравнения. Следовательно, непосредственное определение силы зажима ленты хомута через момент затяжки хомута невозможно. Поэтому, необходимо принять соответствующие конструктивные меры для уменьшения распределения этой силы зажима при определенном моменте затяжки. Благодаря этому, достигается соответствующая надежность монтажа и тем самым постоянное уплотнение соединения.

На фирме NORMA мы можем провести измерение этих зажимных сил ленты. Определяемые при этом диаграммы зажимных сил ленты используются для демонстрации преобразования приложенного момента затяжки в определенную зажимную силу ленты. Таким образом возможно определение эффективности измеренного хомута путем указания зажимной силы ленты при номинальном моменте.

Большая зажимная сила ленты при номинальном моменте затяжки приводит к повышенной эффективности хомута для шланга!

Зажимная сила ленты

Оптимальные механические фиксация и уплотнение определенного соединения (состоящего из шланга патрубка и хомута) определяются зажимной силой ленты (см. также объяснения в разделе «Момент затяжки»).

В ходе проводимых постоянно работ по дальнейшему усовершенствованию хомута TORRO® была достигнута оптимизация хомута в направлении получения особенно больших зажимных сил ленты.

Момент разрыва и разрушения

Момент разрыва и разрушения определяет тот момент, который необходимо приложить к хомуту для его разрушения. Как и испытательный момент, этот момент указывает на жесткость хомута и играет значительную роль прежде всего для грузовых автомобилей, так как в отделе сервисных услуг не всегда имеется в распоряжении инструмент с крутильным динамометром для монтажа или демонтажа хомута. Поэтому, обязательно исключите повреждение хомута при монтаже «по ощущению».

Высокий момент при разрыве и/или разрушении означает большую жесткость хомута

Крутящий момент без нагрузки

Момент без нагрузки – это момент, требуемый для вращения винта без создания зажимной силы. При условии очень низкого момента без нагрузки и незначительных отклонений хомут хорошо манипулируется во время монтажа.

Испытательный крутящий момент

Испытательный крутящий момент, который обычно превышает момент затяжки прилб. на 30 %, определяет крутящий момент, который можно приложить к хомуту без его постоянного повреждения.

Высокий испытательный момент означает большую жесткость хомута.

NORMA® Указания для пользователя

Технические данные детали

Тип = Внутриводское обозначение изделия
 Ø = Диапазон зажима или диаметр в мм
 a = Диаметр патрубка
 b = Размеры резьбы
 c = Диаметр патрубка
 s = Толщина ленты в мм
 B = Ширина ленты в мм
 C = Размер под ключ (SW) в мм
 M = Диаметр резьбы в мм
 NPT = Тип резьбы трубы, диаметр в дюймах
 R = Тип резьбы трубы, диаметр в дюймах
 ZWL = С двумя пластинами
 кон. = Коническая резьба

Материалы

- W1 = Все детали полностью из оцинкованной стали
- W2 = Лента и корпус: нержавеющая сталь 1.4016
Винт: оцинкованная сталь NORMACLAMP®TORRO®
- W2 = Лента: нержавеющая сталь 1.4510 / 1.4511
Зажимная головка: оцинкованная сталь NORMACLAMP®GBS
- W3 = Все детали полностью из нержавеющей стали 1.4016
- W4 = Все детали полностью из нержавеющей стали 1.4301
- W5 = Полностью нержавеющая сталь 1.4401 NORMACLAMP®TORRO®
= Нержавеющая сталь 1.4571 / 1.4401 NORMACLAMP®TORRO®
= Полностью нержавеющая сталь 1.4571 NORMACLAMP®GBS

	Материалы					
	Обозначение по международным стандартам					
	DIN	AISI/AS	BS	AFNOR NF	SS	SUS
W1	Полностью из оцинкованной стали					
Лента и кожух W2	1.4016	430	430 S 17	Z8 C17	2320	430
Винт W3	Оцинкованная сталь					
W3	1.4016	430	430 S 17	Z8 C17	2320	430
W4	1.4301	304	304 S 15	Z6 CN 18-09	2332	304
W5	1.4401	316	316 S 31	Z3 CND 17-11-1	2347	316
Гофрированная рессора	1.4310	301	301 S 22	Z12 CN 18-09	2331	301

Винты

Isk = Винт с внутренним шестигранником
 M = Диаметр винта в мм
 Sk = Винт с шестигранной головкой
 Sz = Винт с шестигранной шлицевой головкой
 Zy = Винт с цилиндрической головкой

Количество

Минимальные количества
 VPE = Упаковочная единица
 IK = Карт. коробка промышл. назнач.

Заметки

Специальные указания

Минимальная стоимость заказа составляет € 250,-.

Мелкие заказы мы должны увеличить до минимальной стоимости заказа в € 250,- или передать их дистрибьюторам NORMA® для поставки.

Требуемое для заказа минимальное количество изделий см. упаковочные единицы (картонные коробки промышленного назначения) в этом каталоге.

В качестве сертифицированного предприятия мы гарантируем постоянно высокий стандарт качества. Изделия NORMA® изготавливаются из высококачественных материалов в соответствии с современной производственной технологией.

Они надежно работают при условии, что они применяются для специфицированных нами целей и монтированы в соответствии с нашими инструкциями по монтажу. При сомнении относительно возможностей применения и квалифицированного монтажа просим обратиться к нам для консультации.



Предприятие, сертифицированное и/или допущенное в соответствии с:

TS 16949
DIN EN ISO 9001
EAQF 5 FORD Q1
DIN EN ISO 14001

NORMA

*The Connecting
Professionals*

NORMA® Комплектная программа

- **NORMACLAMP®**
= Хомуты для шлангов
- **NORMACONNECT®**
= Соединители для труб
- **NORMAFIX®**
= Крепежные системы
- **NORMAQUICK®**
= Вставные соединители
- **NORMAFLEX®**
= Системы для транспортировки сред
- **NORMAPLAST®**
= Пластмассовые изделия

www.norma.de

NORMA Germany GmbH

Postfach (почтовый ящик) 11 49
D-63461 Maintal
Edisonstrasse 4 • D-63477 Maintal

Тел.: +49 (61 81) 4 03-0
Факс: +49 (61 81) 4 03-210

www.normagroup.com
info@normagroup.com

NORMA® – это зарегистрированный товарный
знак фирмы RASMUSSEN GMBH.

NORMA GROUP