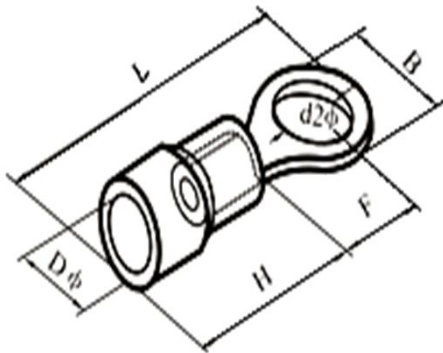


Наконечники проводов кольцевые изолированные



0.5 - 1.5mm ² I _{max} =19A							
Обозначение	РАЗМЕРЫ						Цвет
	d2 ø	B(mm)	L(mm)	F(mm)	H(mm)	D ø(mm)	
RV1.25-3	3.2mm	5.7	17.8	4.95	10.0	4.3	красный
RVS1.25-3.5	3.7mm	5.7	17.8	4.95			
RVM1.25-3.5	3.7mm	6.6	20.1	6.3			
RVL1.25-3.5	3.7mm	8.0	21.5	7.0			
RVS1.25-4	4.3mm	6.6	20.1	6.3			
RVL1.25-4	4.3mm	8.0	21.5	7.0			
RV1.25-5	5.3mm	8.0	21.5	7.0			
RV1.25-6	6.5mm	11.6	27.5	11.1			
RV1.25-8	8.4mm	11.6	27.5	11.0			
RV1.25-10	10.5mm	13.6	31.6	13.9			

1.5-2.5mm ² I _{max} =27A							
Обозначение	РАЗМЕРЫ						Цвет
	d2 ø	B(mm)	L(mm)	F(mm)	H(mm)	D ø(mm)	
RV2-3	3.2mm	6.6	17.8	4.3	10.0	4.9	синий
RVS2-3.5	3.7mm	6.6	17.8	4.3			
RVM2-3.5	3.7mm	6.6	21.0	7.0			
RVL2-3.5	3.7mm	8.5	22.5	7.75			
RVS2-4	4.3mm	6.6	21.0	7.0			
RVL2-4	4.3mm	8.5	22.5	7.75			
RVS2-5	5.3mm	8.5	22.5	7.75			
RVL2-5	5.3mm	9.5	22.5	7.25			
RV2-6	6.5mm	12.0	27.6	11.0			
RV2-8	8.4mm	12.0	27.6	11.0			
RV2-10	10.5mm	13.6	30.2	13.9			

2.5-4mm ² I _{max} =37A							
Обозначение	РАЗМЕРЫ						Цвет
	d2 ø	B(mm)	L(mm)	F(mm)	H(mm)	D ø(mm)	
RV3.5-4	4.3mm	8.0	24.5	7.7	12.5	6.2	черный
RVS3.5-5	5.3mm	8.0	24.5	7.7			
RVL3.5-5	5.3mm	12.0	27.9	7.7			
RV3.5-6	6.5mm	12.0	27.9	7.7			

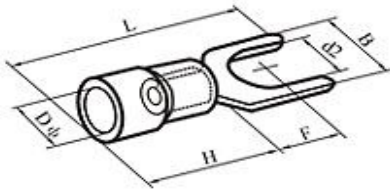
4-6mm ² I _{max} =48A							
Обозначение	РАЗМЕРЫ						Цвет
	d2 ø	B(mm)	L(mm)	F(mm)	H(mm)	D ø(mm)	
RV5.5-3.5	3.7mm	7.2	21.4	5.9	12.5	6.7	желтый
RVS5.5-4	4.3mm	7.2	21.5	5.9			
RVL5.5-4	4.3mm	9.5	25.5	8.3			
RV5.5-5	5.3mm	9.5	25.5	8.3			
RV5.5-6	6.5mm	12.0	31.5	13.0			
RV5.5-8	8.4mm	15.0	33.7	13.7			
RV5.5-10	10.5mm	15.0	33.7	13.7			
RV5.5-12	13.0mm	19.2	38.1	16.0			



Каталог продукции "Нормаком" ОДО (norma.by). Хомуты для шлангов и труб (червячные, силовые, универсальные, сантехнические). Изолента (ПВХ, цветная, матерчатая, тканевая, с ворсом, термостойкая, морозостойкая). Термоусаживаемая трубка (тонкостенная, среднестенная, толстостенная, с клеевым слоем). Кабельные стяжки нейлоновые, пластиковые (стандартные, специальные, многоразовые). Наконечники, разъемы, соединители. Элементы крепежа.

Наконечники проводов вилочные изолированные

0.5 - 1.5mm² I_{max}=19A



Обозначение	РАЗМЕРЫ						Цвет
	d2 Ø	B(mm)	L(mm)	F(mm)	H(mm)	D Ø(mm)	
SV1.25-3	3.2mm	5.7	21,2	6,5	10.0	4,3	красный
SVS1.25-3.5	3.7mm	5.7	21,2	6,5			
SVL1.25-3.5	3.7mm	6,4	21,2	6,5			
SVS1.25-4	4.3mm	6,4	21,2	6,5			
SVM1.25-4	4.3mm	7,2	21,2	6,5			
SVL1.25-4	4.3mm	8,1	21,2	6,5			
SVS1.25-5	5.3mm	8,1	21,2	6,5			
SVL1.25-5	5.3mm	9,5	21,2	6,5			
SVS1.25-6	6.5mm	9,5	21,2	6,5			
SVL1.25-6	6.5mm	12.0	21,2	11.0			

1.5-2.5mm² I_{max}=27A

Обозначение	РАЗМЕРЫ						Цвет
	d2 Ø	B(mm)	L(mm)	F(mm)	H(mm)	D Ø(mm)	
SV2-3	3.2mm	5.7	21,2	6,5	10.0	4.9	синий
SVS2-3.5	3.7mm	5.7	21,2	6,5			
SVL2-3.5	3.7mm	6,4	21,2	6,5			
SVS2-4	4.3mm	6,0	21,2	6,5			
SVM2-4	4.3mm	7,2	21,2	6,5			
SVL2-4	4.3mm	8,1	21,2	6,5			
SVS2-5	5.3mm	8,1	21,2	6,5			
SVL2-5	5.3mm	9,5	21,2	6,5			
SVS2-6	6.5mm	9,5	21,2	6,5			
SVL2-6	6.5mm	12.0	21,2	11.0			

2.5-4mm² I_{max}=37A

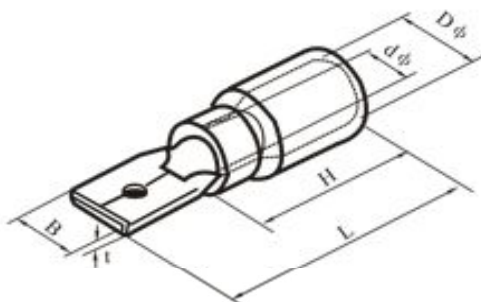
Обозначение	РАЗМЕРЫ						Цвет
	d2 Ø	B(mm)	L(mm)	F(mm)	H(mm)	D Ø(mm)	
SV3.5-4	4.3mm	8.0	24,8	7.0	12.5	6.2	черный
SV3.5-5	5.3mm	8.0	24,8	7.0			
SV3.5-6	6.5mm	12.0	28,0	12.1			

4-6mm² I_{max}=48A

Обозначение	РАЗМЕРЫ						Цвет
	d2 Ø	B(mm)	L(mm)	F(mm)	H(mm)	D Ø(mm)	
SV5.5-3.5	3.7mm	8,3	25,2	7,5	12.5	6.7	жёлтый
SVS5.5-4	4.3mm	8,3	25,2	7,5			
SVL5.5-4	4.3mm	9,0	23,9	7,5			
SV5.5-5	5.3mm	9,0	23,9	7,5			
SVS5.5-6	6.5mm	9,0	23,9	7,5			
SVL5.5-6	6.5mm	12.0	31.2	12.0			
SV5.5-8	8.4mm	14.0	30.0	11.5			



Разъемы проводов плоские изолированные (папа)



0.5 - 1.5mm² I_{max}=10A. Цвет: Красный

Обозначение	МЕМА ТАВ (mm)	Толщина материала (mm)	Размеры				
			B(mm)	d Ø(mm)	D Ø(mm)	L(mm)	H(mm)
MDD1.25-110(8)	0.8×2.8	0.8	2.8	1.70	4.3	17.7	10.0
MDD1.25-187(5)	0.5×4.75	0.5	4.75	1.70	4.3	20.0	10.0
MDD1.25-187(8)	0.8×4.75	0.8	4.75	1.70	4.3	18.5	10.0
MDD1.25-250	0.8×6.35	0.4	6.35	1.70	4.3	21.0	10.0

1.5-2.5mm² I_{max}=15A. Цвет: Синий

Обозначение	МЕМА ТАВ (mm)	Толщина материала (mm)	Размеры				
			B(mm)	d Ø(mm)	D Ø(mm)	L(mm)	H(mm)
MDD2-187(5)	0.5×4.75	0.5	4.75	2.3	4.3	20.0	10.0
MDD2-187(8)	0.8×4.75	0.8	4.75	2.3	4.3	18.5	10.0
MDD2-250	0.8×6.35	0.4	6.35	2.3	4.3	21.0	10.0

4-6mm² I_{max}=24A. Цвет: Желтый

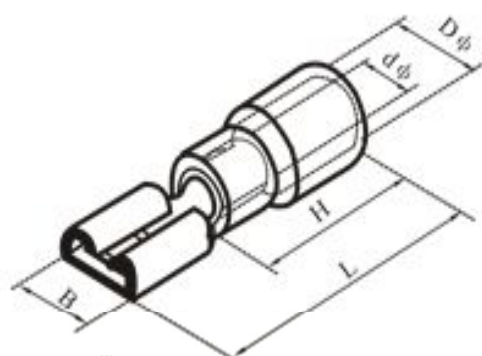
Обозначение	МЕМА ТАВ (mm)	Толщина материала (mm)	Размеры				
			B(mm)	d Ø(mm)	D Ø(mm)	L(mm)	H(mm)
MDD5.5-250	0.8×6.35	0.4	6.35	3.4	5.7	25.0	14.0



Каталог продукции "Нормаком" ОДО. Хомуты для шлангов и труб (червячные, силовые, универсальные, сантехнические).

Изоленга (ПВХ, цветная, матерчатая, тканевая, с ворсом, термостойкая, морозостойкая). Термоусаживаемая трубка (тонкостенная, среднестенная, толстостенная, с клеевым слоем). Кабельные стяжки нейлоновые, пластиковые (стандартные, специальные, многоразовые). Наконечники, разъемы, соединители. Элементы крепежа.

Разъемы проводов плоские изолированные (мама)



0.5 - 1.5mm² I_{max}=10A. Цвет: Красный

Обозначение	МЕМА ТАВ (mm)	Толщина материала (mm)	Размеры				
			B(mm)	d Ø(mm)	D Ø(mm)	L(mm)	H(mm)
FDD1.25-110(5)	0.5×2.8	0.3	3.8	1.70	3.80	19.0	10.0
FDD1.25-110(8)	0.8×2.8	0.3	3.8	1.70	3.80	19.0	10.0
FDD1.25-187(5)	0.5×4.75	0.35	5.6	1.70	3.80	19.0	10.0
FDD1.25-187(8)	0.8×4.75	0.35	5.6	1.70	3.80	19.0	10.0
FDD1.25-205	0.5×5.2	0.35	6.5	1.70	3.80	20.0	10.0
FDD1.25-250	0.8×6.35	0.4	7.4	1.70	3.80	21.0	10.0

1.5-2.5mm² I_{max}=15A. Цвет: Синий

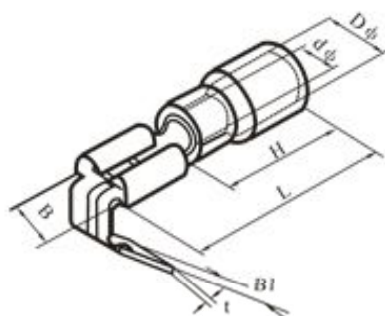
Обозначение	МЕМА ТАВ (mm)	Толщина материала (mm)	Размеры				
			B(mm)	d Ø(mm)	D Ø(mm)	L(mm)	H(mm)
FDD2-110(5)	0.5×2.8	0.3	3.8	2.3	4.3	19.0	10.0
FDD2-110(8)	0.8×2.8	0.3	3.8	2.3	4.3	19.0	10.0
FDD2-187(5)	0.5×4.75	0.35	5.6	2.3	4.3	19.0	10.0
FDD2-187(8)	0.8×4.75	0.35	5.6	2.3	4.3	19.0	10.0
FDD2-205	0.5×5.2	0.35	6.5	2.3	4.3	20.0	10.0
FDD2-250	0.8×6.35	0.4	7.4	2.3	4.3	21.0	10.0
FDD2-312	0.8×8.0	0.4	9.0	2.3	4.3	23.0	10.0

4-6mm² I_{max}=24A. Цвет: Желтый

Обозначение	МЕМА ТАВ (mm)	Толщина материала (mm)	Размеры				
			B(mm)	d Ø(mm)	D Ø(mm)	L(mm)	H(mm)
FDD5.5-250	0.8×6.35	0.4	7.4	3.4	5.7	25.0	14.0
FDD5.5-375	1.2×9.4	0.5	10.9	3.4	5.7	29.6	14.0

Каталог продукции "Нормаком" ОДО (norma.by). Хомуты для шлангов и труб (червячные, силовые, универсальные, сантехнические). Изолента (ПВХ, цветная, матерчатая, тканевая, с ворсом, термостойкая, морозостойкая). Термоусаживаемая трубка (тонкостенная, среднестенная, толстостенная, с клеевым слоем). Кабельные стяжки нейлоновые, пластиковые (стандартные, специальные, многоцветные). Наконечники, разъемы, соединители. Элементы крепежа.

Разъемы проводов комбинированные (папа-мама)



0.5 - 1.5mm² I_{max}=10A. Цвет: **Красный**



Обозначение	МЕМА ТАВ Т(мм)	Размеры					
		B (mm)	B1 (mm)	B (mm)	D Ø(mm)	d Φ(mm)	L (mm)
PBDD1.25-250	0.8×6.35	7.4	6.3	10.0	3.8	1.7	21.5

1.5-2.5mm² I_{max}=15A. Цвет: **Синий**

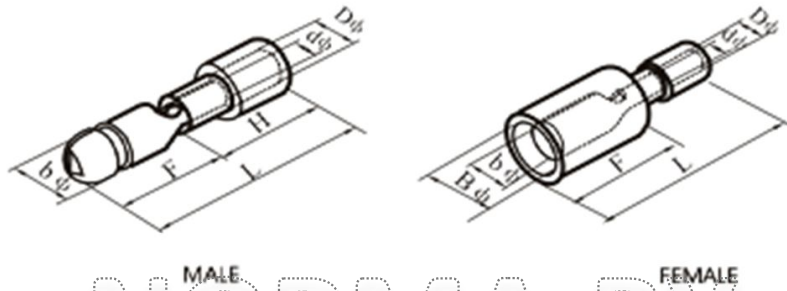
Обозначение	МЕМА ТАВ Т(мм)	Размеры					
		B (mm)	B1 (mm)	B (mm)	D Ø(mm)	d Φ(mm)	L (mm)
PBDD2-250	0.8×6.35	7.4	6.3	10.0	3.8	1.7	21.5

4-6mm² I_{max}=24A. Цвет: **Желтый**

Обозначение	МЕМА ТАВ Т(мм)	Размеры					
		B (mm)	B1 (mm)	B (mm)	D Ø(mm)	d Φ(mm)	L (mm)
PBDD5.5-250	0.8×6.35	7.4	6.3	14.0	5.7	3.4	25.0

"Нормаком" ОДО, (Беларусь, Минск), продает: Хомуты для шлангов и труб (червячные, силовые, универсальные, сантехнические трубные, специальные). Изолента (ПВХ, цветная, матерчатая, тканевая, с ворсом, термостойкая, морозостойкая). Термоусаживаемая трубка разных коэффициентов усадки (тонкостенная, среднестенная, толстостенная, с клеевым слоем). Кабельные стяжки нейлоновые, пластиковые (стандартные, специальные, многоразовые). Наконечники, разъемы, соединители, зажимы. Элементы крепежа. Каталог продукции. (norma.by)

Разъемы проводов штекерные изолированные (тип пуля)



0.5 - 1.5mm² I_{max}=10A. Цвет: Красный

Обозначение	Толщина материала (mm)	Размеры					
		b Ø(mm)	F(mm)	D Ø(mm)	d Ø(mm)	H(mm)	L(mm)
MPD1.25-156	0.4	4.0	11.0	2.7	1.7	10.0	21.0

1.5-2.5mm² I_{max}=15A. Цвет: Синий

Обозначение	Толщина материала (mm)	Размеры					
		b Ø(mm)	F(mm)	D Ø(mm)	d Ø(mm)	H(mm)	L(mm)
MPD2-156	0.4	4.0	16.0	2.7	1.7	10.0	21.0
MPD2-195	0.4	5.0	16.0	2.7	1.7	10.0	21.0

4-6mm² I_{max}=24A. Цвет: Желтый

Обозначение	Толщина материала (mm)	Размеры					
		b Ø(mm)	F(mm)	D Ø(mm)	d Ø(mm)	H(mm)	L(mm)
MPD5.5-195	0.4	4.0	11.0	4.5	3.4	14.0	25.0

0.5 - 1.5mm² I_{max}=10A. Цвет: Красный

Обозначение	Толщина материала (mm)	Размеры					
		b Ø(mm)	F(mm)	D Ø(mm)	d Ø(mm)	H(mm)	L(mm)
FPD1.25-156	0.4	4.0	16.0	2.7	1.7	13.0	24.5

1.5-2.5mm² I_{max}=15A. Цвет: Синий

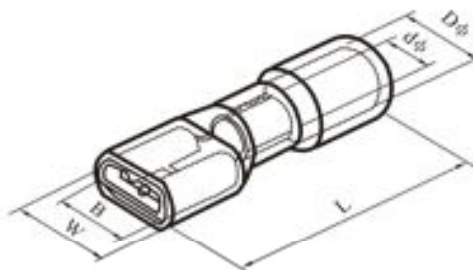
Обозначение	Толщина материала (mm)	Размеры					
		b Ø(mm)	F(mm)	D Ø(mm)	d Ø(mm)	H(mm)	L(mm)
FPD2-156	0.4	4.0	6.3	3.3	2.3	14.0	24.5
FPD2-195	0.4	5.0	7.0	3.3	2.3	14.0	24.5

4-6mm² I_{max}=24A. Цвет: Желтый

Обозначение	Толщина материала (mm)	Размеры					
		b Ø(mm)	F(mm)	D Ø(mm)	d Ø(mm)	H(mm)	L(mm)
FPD5.5-195	0.4	5.0	7.0	4.5	3.4	14.0	29.5

Каталог продукции "Нормаком" ОДО (norma.by). Хомуты для шлангов и труб (червячные, силовые, универсальные, сантехнические). Изолента (ПВХ, цветная, матерчатая, тканевая, с ворсом, термостойкая, морозостойкая). Термоусаживаемая трубка (тонкостенная, среднестенная, толстостенная, с клеевым слоем). Кабельные стяжки нейлоновые, пластиковые (стандартные, специальные, многоразовые). Наконечники, разъемы, соединители. Элементы крепежа.

Разъемы проводов полностью изолированные (ПВХ)



0.5 - 1.5mm² I_{max}=10A

Обозначение	МЕМА ТАВ	Размеры					Цвет
		W(mm)	B(mm)	D Ø(mm)	d Ø(mm)	L(mm)	
FDFD1.25-187(5)	0.5×4.75	5.6	5.0	4.0	1.7	20.0	красн.
FDFD1.25-187(8)	0.8×4.75	5.6	5.0	4.0	1.7	20.0	красн.
FDFD1.25-250	0.8×6.35	7.4	6.6	4.0	1.7	21.5	красн.

1.5-2.5mm² I_{max}=15A

Обозначение	МЕМА ТАВ	Размеры					Цвет
		W(mm)	B(mm)	D Ø(mm)	d Ø(mm)	L(mm)	
FDFD2-187(5)	0.5×4.75	5.6	5.0	4.5	2.3	20.0	синий
FDFD2-187(8)	0.8×4.75	5.6	5.0	4.5	2.3	20.0	синий
FDFD2-250	0.8×6.35	7.4	6.6	4.5	2.3	21.5	синий

4-6mm² I_{max}=24A

Обозначение	МЕМА ТАВ	Размеры					Цвет
		W(mm)	B(mm)	D Ø(mm)	d Ø(mm)	L(mm)	
FDFD5.5-250	0.8×6.35	7.4	6.6	5.7	3.4	25.5	желт.

Каталог продукции "Нормаком" ОДО (norma.by). Хомуты для шлангов и труб (червячные, силовые, универсальные, сантехнические). Изолента (ПВХ, цветная, матерчатая, тканевая, с ворсом, термостойкая, морозостойкая). Термоусаживаемая трубка (тонкостенная, среднестенная, толстостенная, с клеевым слоем). Кабельные стяжки нейлоновые, пластиковые (стандартные, специальные, многоразовые). Наконечники, разъемы, соединители. Элементы крепежа.

Разъемы проводов полностью изолированные (нейлон)

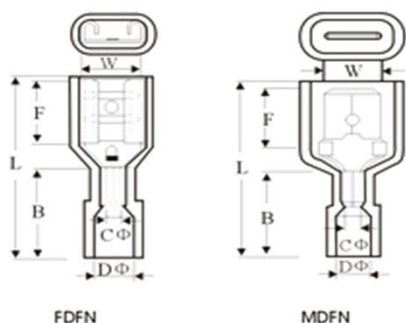
0.5 - 1.5mm² I_{max}=10A



Обозначение	МЕМА ТАВ	Размеры							Цвет
		W	F	L	B	D	∅C∅	T	
FDFN 1.25-250	0.8×6.35	6.6	7.3	22.0	11.0	4.0	1.7	0.4	красн.
MDFN 1.25-250		6.35	7.7	23.0					

1.5-2.5mm² I_{max}=15A

Обозначение	МЕМА ТАВ	Размеры							Цвет
		W	F	L	B	D	∅C∅	T	
FDFN 2-250	0.8×6.35	6.6	7.3	22.0	11.0	4.0	2.3	0.4	голуб.
MDFN 2-250		6.35	7.7	23.0					



4-6mm² I_{max}=24A

Обозначение	МЕМА ТАВ	Размеры							Цвет
		W	F	L	B	D	∅C∅	T	
FDFN 5.5-250	0.8×6.35	6.6	7.3	24.0	13.0	6.3	3.4	0.4	желт.
MDFN 5.5-250		6.35	7.7	25.0					

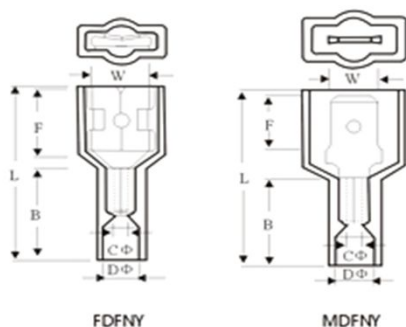
0.5 - 1.5mm² I_{max}=10A



Обозначение	МЕМА ТАВ	Размеры							Цвет
		W	F	L	B	D	∅C∅	T	
FDFN 1.25-250	0.8×6.35	6.6	7.3	22.0	12.0	4.0	1.7	0.45	красн.
MDFN 1.25-250		6.35	7.7	23.0	11.0	4.0	1.7	0.8	

1.5-2.5mm² I_{max}=15A

Обозначение	МЕМА ТАВ	Размеры							Цвет
		W	F	L	B	D	∅C∅	T	
FDFN 2-250	0.8×6.35	6.6	7.3	23.0	12.0	4.5	2.3	0.45	голуб.
MDFN 2-250		6.35	7.7	24.0	11.0	4.5	2.3	0.8	

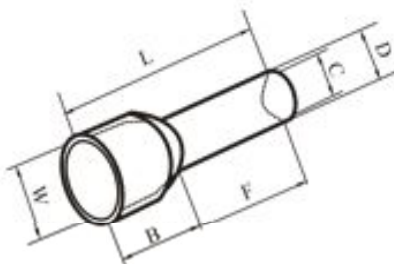


4-6mm² I_{max}=24A

Обозначение	МЕМА ТАВ	Размеры							Цвет
		W	F	L	B	D	∅C∅	T	
FDFN 5.5-250	0.8×6.35	6.6	7.3	23.0	12.0	5.0	3.4	0.45	желт.
MDFN 5.5-250		6.35	7.7	24.0	11.0	5.0	3.4	0.8	

Каталог продукции "Нормаком" ОДО (norma.by). Хомуты для шлангов и труб (червячные, силовые, универсальные, сантехнические). Изолента (ПВХ, цветная, матерчатая, тканевая, с ворсом, термостойкая, морозостойкая). Термоусаживаемая трубка (тонкостенная, среднестенная, толстостенная, с клеевым слоем). Кабельные стяжки нейлоновые, пластиковые (стандартные, специальные, многоцветные). Наконечники, разъемы, соединители. Элементы крепежа.

Наконечник втулочный изолированный



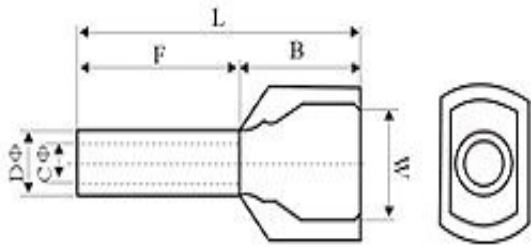
Обозначение	РАЗМЕРЫ						Сечение провода, мм ²	Цвет
	F (mm)	L (mm)	W (mm)	B (mm)	D (mm)	C (mm)		
E0506	6.0	12.0	2.6	6.0	1.3	1.0	0.5	Оранжевый Белый
E0508	8.0	14.0						
E0510	10.0	16.0						
E0512	12.0	18.0	2.8	6.4	1.5	1.2	0.75	Белый Синий
E7506	6.0	12.4						
E7508	8.0	14.6						
E7510	10.0	16.4						
E7512	12.0	18.4						
E7518	18.0	24.4	3.0	6.4	1.7	1.4	1.0	Жёлтый Красный
E1006	6.0	12.4						
E1008	8.0	14.6						
E1010	10.0	16.4						
E1012	12.0	18.4	3.5	6.4	2.0	1.7	1.5	Красный Чёрный
E1508	8.0	14.6						
E1510	10.0	16.4						
E1518	18.0	24.4	4.0	7.0	2.6	2.3	2.5	Синий Серый
E2508	8.0	15.2						
E2512	12.0	19.0						
E2518	18.0	25.0	4.4	7.5	3.2	2.8	4.0	Серый Оранжевый
E4009	9.0	16.5						
E4012	12.0	19.5						
E4018	18.0	25.5	6.3	8.0	3.9	3.5	6.0	Черный Зелёный
E6012	12.0	20.0						
E6018	18.0	26.0	7.6	9.5	4.9	4.5	10.0	Молочно- белый коричневый зелёный
E10-12	12.0	21.5						
E10-18	18.0	27.5	8.8	10.2	6.2	5.8	16.0	Зелёный Молочно- белый
E16-12	12.0	22.2						
E16-18	18.0	28.2	11.2	13.0	7.9	7.5	25.0	Коричневый Зелёный Чёрный
E25-16	16.0	29.0						
E25-22	22.0	35.0	12.7	14.0	8.7	8.3	35.0	Серовато- коричневый
E35-16	16.0	30.0						
E35-25	25.0	39.0	15.3	16.0	10.9	10.3	50.0	Оливковый
E50-20	20.0	36.0						
E50-25	25.0	41.0						

Наконечник втулочный изолированный двойной

150°C, U_i=300V, Красная медь/Нейлон

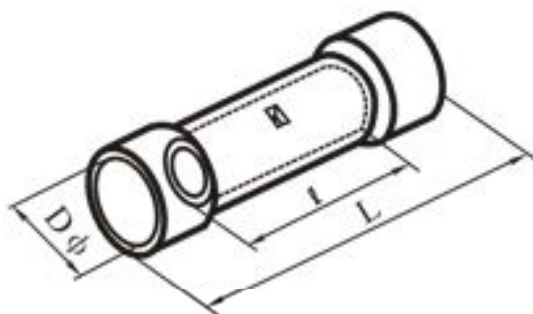


Обозначение	Сечение провода, мм ²	РАЗМЕРЫ						Цвет
		F (mm)	L (mm)	W (mm)	B (mm)	D (mm)	C (mm)	
TE-0508	2×0.5	8.0	14.5	5.0	6.5	1.8	1.5	Белый
TE-7508	2×0.75	8.0	14.7	5.5	6.7	2.1	1.8	Синий
TE-7510	2×0.75	10.0	16.07	5.5	6.7	2.1	1.8	Серый
TE-1008	2×1.0	8.0	15.1	5.5	7.1	2.3	2.0	Красный
TE-1010	2×1.0	10.0	17.1	5.5	7.1	2.3	2.0	
TE-1508	2×1.5	8.0	15.5	6.4	7.2	2.6	2.3	Черный
TE-1512	2×1.5	12.0	19.5	6.4	7.5	2.6	2.3	
TE-2510	2×2.5	10.0	18.5	8.0	8.5	3.3	2.9	Серый
TE-2513	2×2.5	13.0	21.5	8.0	8.5	3.3	2.9	Синий
TE-4012	2×4.0	12.0	23.1	8.8	11.1	4.2	3.8	Оранжевый Серый
TE-6014	2×6.0	14.0	26.1	9.5	12.1	5.3	4.9	Зелёный Жёлтый
TE-10-14	2×10.0	14.0	26.6	12.6	12.0	6.9	6.5	Коричневый зелёный Красный
TE-16-14	2×16.0	14.0	31.3	19.0	17.3	8.7	8.3	Молочно-белый Белый



"Нормаком" ОДО, (Беларусь, Минск), продает: Хомуты для шлангов и труб (червячные, силовые, универсальные, сантехнические трубные, специальные). Изолента (ПВХ, цветная, матерчатая, тканевая, с ворсом, термостойкая, морозостойкая). Термоусаживаемая трубка разных коэффициентов усадки (тонкостенная, среднестенная, толстостенная, с клеевым слоем). Кабельные стяжки нейлоновые, пластиковые (стандартные, специальные, многоразовые). Наконечники, разъемы, соединители, зажимы. Элементы крепежа. Каталог продукции. (norma.by)

Гильзы соединительные для проводов изолированные

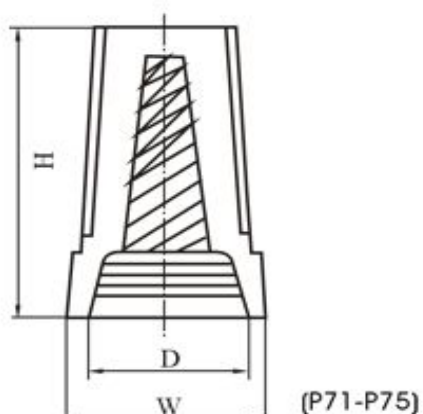


Обозначение	Сечение провода mm ²	Размеры			I max	Цвет
		l(mm)	D ø(mm)	L(mm)		
BV1.25	0.5-1.5	15.0	1.7	26.0	19A	красный
BV2	1.5-2.5	15.0	2.3	26.0	27A	синий
BV5.5	4-6	15.0	3.4	26.0	48A	желтый
BV8	6-10	21.0	4.5	32.0	62A	красный
BV14	10-16	26.0	5.8	42.0	88A	синий
BV22	16-25	29.0	7.7	50.0	115A	желтый
BV38	35-50	32.0	9.4	55.0	160A	красный

Обозначение	Сечение провода mm ²	Размеры			I max	Цвет
		l(mm)	D ø(mm)	L(mm)		
PVT1.25	0.5-1.5	8.0	1.7	16.0	19A	красный
PVT2	1.5-2.5	8.0	2.3	16.0	27A	синий
PVT5.5	4-6	8.5	3.4	20.5	48A	желтый

"Нормаком" ОДО, (Беларусь, Минск), продает: Хомуты для шлангов и труб (червячные, силовые, универсальные, сантехнические трубные, специальные). Изолента (ПВХ, цветная, матерчатая, тканевая, с ворсом, термостойкая, морозостойкая). Термоусаживаемая трубка разных коэффициентов усадки (тонкостенная, среднестенная, толстостенная, с клеевым слоем). Кабельные стяжки нейлоновые, пластиковые (стандартные, специальные, многоразовые). Наконечники, разъемы, соединители, зажимы. Элементы крепежа. Каталог продукции. (norma.by)

Зажимы проводов соединительные (для скруток)



· Материал: Nylon 66, с пружиной внутри

название	Размеры			Суммарное сечение, мм ²	Цвет
	H(mm)	W(mm)	D(mm)		
CHS-P71	15	8.5	6.5	1 - 3	Серый
CHS-P72	18	10	7.5	2,5 - 4,5	синий
CHS-P73	20	11.5	9.5	2,5 - 5,5	оранжевый
CHS-P74	23.5	13.5	10.8	3,5 - 11	желтый
CHS-P75	23.5	15.5	12.7	5 - 20	красный

"Нормаком" ОДО, (Беларусь, Минск), продает: Хомуты для шлангов и труб (червячные, силовые, универсальные, сантехнические трубные, специальные). Изолента (ПВХ, цветная, матерчатая, тканевая, с ворсом, термостойкая, морозостойкая). Термоусаживаемая трубка разных коэффициентов усадки (тонкостенная, среднестенная, толстостенная, с клеевым слоем). Кабельные стяжки нейлоновые, пластиковые (стандартные, специальные, многоразовые). Наконечники, разъемы, соединители, зажимы. Элементы крепежа. Каталог продукции. (norma.by)

Разъёмы, наконечники кольцевые, латунные



Рис.	Обозначение	Сечение провода, мм ²	Размер(мм)				Толщина, мм
			D	W	L	E	
A	DJ611-2.8×0.5B	1.0-1.5	/	2.8	21.0	12.0	0.5
B	DJ611-6.3A	0.5-0.8	7.9	6.3	25.0	13.8	0.4
B	DJ611-6.3B	1.0-1.5	7.9	6.3	25.0	13.8	0.4
B	DJ612-6.3C	2.0-2.5	7.9	6.3	25.0	13.8	0.4
C	DJ617-6.3B	1.0-1.5	/	6.3	19.2	/	0.4

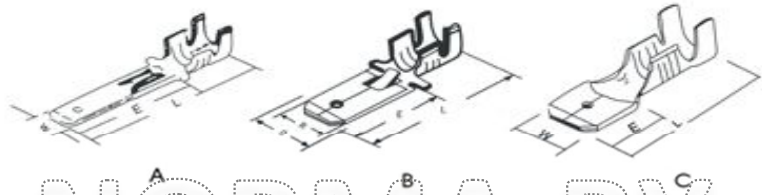


Рис.	Обозначение	Сечение провода, мм ²	Размер(мм)			Толщина, мм
			W	L	E	
A	DJ621-E2.8×0.5B	1.0-1.5	4.1	16.0	6.6	0.3
A	DJ621-D2.8×0.5A	0.5-0.8	3.7	15.1	6.3	0.4
A	DJ621-E4.8×0.5A	0.5-0.8	6.0	13.8		0.5
B	DJ625-4.8×0.8A	0.5-0.8	6.4	12.0	6.2	0.6
C	DJ621-5A	0.5-0.8	5.2	17	5.5	0.7
C	DJ621-5B	1.0-1.5	5.2	17	5.5	0.8
D	DJ622-A6.3B	1.0-1.5	7.7	18.5	7.5	0.9
E	DJ622-D6.3B	1.0-1.5	7.7	17.5	7.5	0.10

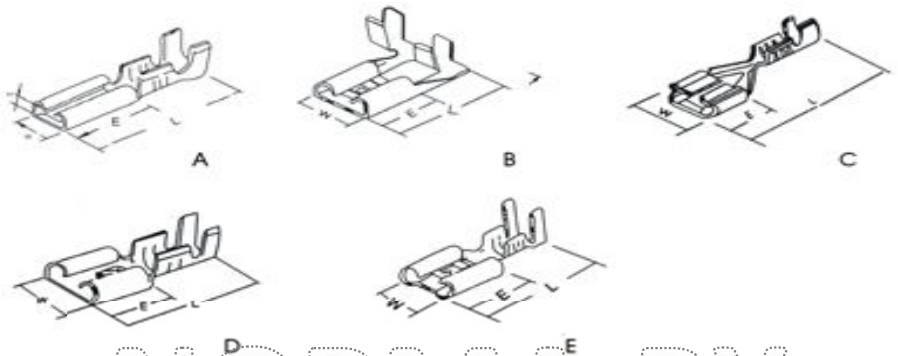
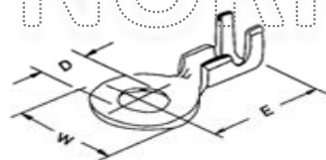


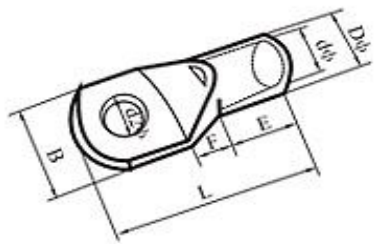
Рис.	Обозначение	Сечение провода, мм ²	Размер(мм)			Толщина, мм
			W	L	E	
A	DJ211-3.5B	1.0-1.5	3.5	15.0		0.5
A	DJ211-4B	1.0-1.5	4.0	16		0.6
B	DJ221-2.3B	1.0-1.5	3.9	19.0	7.4	0.7
B	DJ221-3.5B	1.0-1.5	3.3	17.6	6.5	0.8
B	DJ221-4B	1.0-1.5	3.8	17.6	6.5	0.9



Обозначение	Сечение провода, мм ²	Размер(мм)			Толщина, мм
		D	W	E	
Y3-2.5	0.5-2.5	3.2	9.0	17.0	0.6
DJ431-3A	0.5-0.8	3.5	10.0	17.0	0.7
DJ431-5A	0.5-0.8	5.2	12.0	17.0	0.8
DJ431-6A	0.5-0.8	6.2	15.0	17.0	0.9
DJ431-8B	1.0-1.5	8.2	19.0	19.0	0.10
DJ431-10B	1.0-1.5	10.5			0.11



Наконечники трубчатые медные луженые



название	РАЗМЕРЫ						Сечение провода, мм ²
	d2 Ø (mm)	d Ø (mm)	D Ø (mm)	B (mm)	E (mm)	L (mm)	
SC1.5-5	5.2	1.8	3.7	8.0	6.5	16	1.5
SC2.5-4	4.2	2.4	4.0	8.0	7.0	18	2.5
SC2.5-5	5.2			10	7.0	20	
SC4-5	5.2	3.1	4.8	10	7.5	20	4
SC4-6	6.5						
SC6-5	5.2	3.8	5.5	10	8.0	23	6
SC6-6	6.5			12			
SC10-6	6.5	4.5	6.2	12	9.0	25	10
SC10-8	8.4						
SC16-6	6.5	5.4	7.1	12	11.0	30	16
SC16-8	8.4						
SC25-6	6.5	6.8	8.8	13	13.5	33	25
SC25-8	8.4			18			
SC35-8	8.4	8.2	10.6	15.3	14.5	38	35
SC35-10	10.5			18			
SC50-8	8.4	9.5	12.4	17.8	17	45	50
SC50-10	10.5						
SC70-10	10.5	11.2	14.7	21.0	19.5	50	70
SC70-12	13.0						
SC95-10	10.5	13.5	17.4	25	23.5	55	95
SC95-12	13						
SC120-12	13	15	19.4	28	26	63	120
SC120-16	17						
SC150-12	13	16.5	21.2	30	29	70	150
SC150-16	17						
SC185-16	17	18.5	23.5	34	33	75	185
SC240-16	17	21	26.5	38	40	90	240
SC240-20	21						
SC300-16	17	23.5	30	43	44	98	300
SC300-20	21						
SC400-16	17	28.5	36.5	50.1	46	110	400
SC400-20	21						
SC500-16	17	30	39	56	50	120	500
SC500-20	21						
SC630-20	21	35	45	65	56	140	630
SC800-BL	-	39	50.6	73.5	60	170	800
SC1000-BL	-	43	56.2	81	87	200	1000

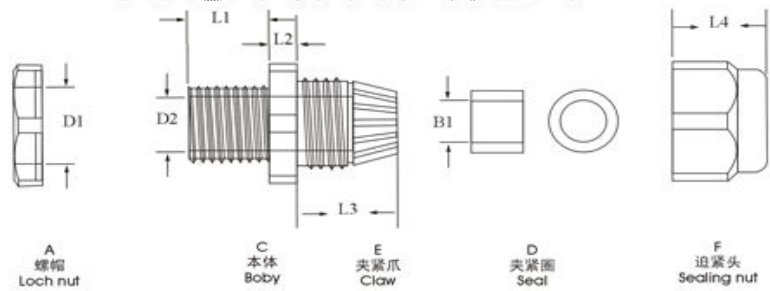
"Нормаком" ОДО, (Беларусь, Минск), продает: Хомуты для шлангов и труб (червячные, силовые, универсальные, сантехнические трубные, специальные). Изолента (ПВХ, цветная, матерчатая, тканевая, с ворсом, термостойкая, морозостойкая). Термоусаживаемая трубка разных коэффициентов усадки (тонкостенная, среднестенная, толстостенная, с клеевым слоем). Кабельные стяжки нейлоновые, пластиковые (стандартные, специальные, многоразовые). Наконечники, разъемы, соединители, зажимы. Элементы крепежа. Каталог продукции. (norma.by)

Кабельные вводы пластиковые (PG)

· Материал : UL Nylon 66, 94V-2 и уплотнительное кольцо из резины.



Обозначение	D1	D2	L1	L2	L3	L4	B1	размер
PG-07	12.1	8.7	8.3	5	15	13.8	6.9	3.5-6
PG-09	16.2	11.1	8.7	4.6	16.1	15.7	8.9	4-8
PG-11	18.2	13.4	8.7	5.1	18.1	17.9	11.3	5-10
PG-13.5	20.1	15.5	8.7	5	19.2	18.3	12.8	6-12
PG-16	22.3	17.6	11.3	5.2	20.2	18.1	13.7	10-14
PG-19	24.1	19.1	11.1	5.1	21.1	20.5	15.8	12-15
PG-21	26.7	21.4	11.1	5.1	23	22	17.4	13-18
PG-24	30.1	24.8	12.8	5.8	23.9	23.7	23.1	15-22
PG-29	35.9	28.8	11.9	6.9	24.4	23.5	25.3	18-25
PG-36	46.4	39.1	16	7.8	30.7	27.3	31.9	22-32
PG-42	53.9	46.7	15.4	7.9	33.2	28.5	37.1	30-38
PG-48	60.2	52.6	18	7.9	35.5	30.3	45.1	34-44
PG-63	70.6	63.9	28.9	8.9	41.4	41.3	49.3	42-54



Кабельные вводы латунные

Материал: Корпус- никелированная латунь

Уплотнение: PA66

Уплотнение: NBR.

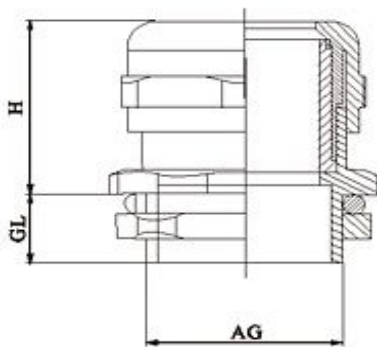
Сертификация: CE, ROHS, REACH.

Степень защиты: IP68.

Рабочая температура:

Статическое состояние : -40° до +100°, кратковременно до +120°.

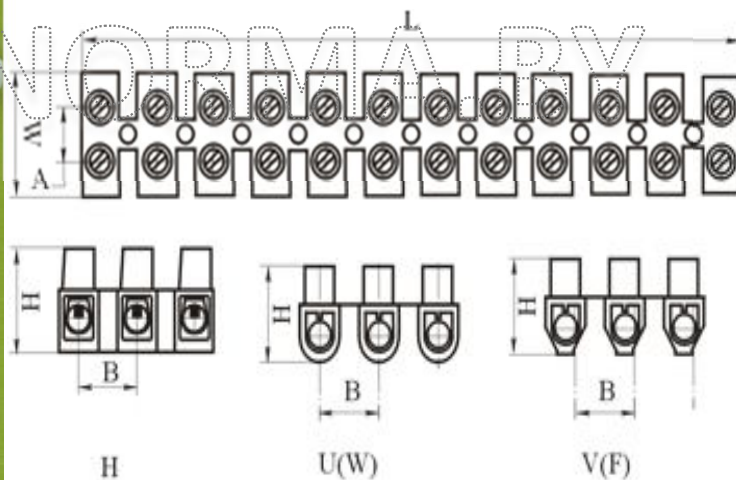
Динамическое состояние: -20° до +80°, кратковременно до +100°.



ITEM.NO.	Наружный диаметр кабеля (mm)	Резьба, наружный диаметр (mm)	Диаметр монтажного отверстия (mm)	Thread length GL (mm)	Loint length H (mm)	Размер ключа (mm)
M8×1	5.5-2	8	8-8.2	5	16	12
M10×1	6.5-3	10	10-10.2	7	19	14
M12×1.5	6.5-3	12	12-12.2	7	19	14
M14×1.5	8-4	14	14-14.2	7	19	17
M16×1.5	8-4	16	16-16.2	8	20	18
M18×1.5	10-5	18	18-18.2	8	21	20
M20×1.5	12-6	20	20-20.2	8	22	22
M22×1.5	14-10	22	22-22.2	8	23	24
M24×1.5	14-10	24	24-24.2	9	25	24/27
M25×1.5	14-10	25	25-25.2	9	25	24/27
M27×1.5	18-13	27	27-27.2	9	27	30
M28×1.5	18-13	28	28-28.2	9	27	30
M30×1.5	18-13	30	30-30.2	9	29	30/32
M32×1.5	22-15	32	32-32.2	10	29	35
M36×1.5	25-18	36	36-36.2	10	31	40
M40×1.5	25-18	40	40-40.2	11	31	40/45
M42×1.5	30-22	42	42-42.2	11	35	45
M48×1.5	33-25	48	48-48.2	11	37	50/52
M50×1.5	38-32	50	50-50.2	12	37	50/55
M54×1.5	38-32	54	54-54.2	12	38	57
M60×1.5	44-37	60	60-60.2	13	38	64
M63×1.5	44-37	63	63-63.2	13	38	64/58
PG7	6.5-3	12.5	12.5-12.7	7	19	14
PG9	8-4	15.2	15.2-15.4	8	20	17
PG11	10-5	18.6	18.6-18.8	8	21	20/21
PG13.5	12-6	20.4	20.4-20.6	8	22	22
PG16	14-10	22.5	22.5-22.7	9	23	24
PG19	14-10	25	25-25.2	9	25	24/27
PG21	18-13	28.3	28.3-28.5	9	27	30
PG25	22-15	32	32-32.2	10	29	35
PG29	25-18	37	37-37.2	11	31	40
PG36	33-25	47	47-47.2	12	37	50
PG42	38-32	54	54-54.2	13	38	57
PG48	44-37	59.3	59.3-59.5	14	38	64
PG63	52-42	72	72-72.2	15	42	77

NORMA.BY

Блоки разъемов



U type. H type. F type

Обозначение	Размеры, мм					Сечение провода mm ²	Напряжение, max	Сила тока, max	Упак.
	L	W	H	A	B				
TBS-3A	90.3	15.5	10.8	6	8	4	400V	3A	10шт
TBS-6A	110.7	15.5	12.5	6.5	9.5	6	400V	6A	
TBS-10A	117.5	20	15	8.4	10.5	10	400V	10A	
TBS-16A	137.5	22	17.0	10.3	12	12	400V	16A	
TBS-20A	155	25	19.2	11.5	13.5	14	400V	20A	
TBS-30A	166.7	25.5	20	12	14.5	16	400V	30A	
TBS-60A	188	29	23.5	13.5	16.5	25	400V	60A	
TBS-80A	205	33	27	15	17	35	400V	80A	
TBS-100A	250	46	31	22	21	40	400V	100A	

"Нормаком" ОДО, (Беларусь, Минск), продает: Хомуты для шлангов и труб (червячные, силовые, универсальные, сантехнические трубные, специальные). Изолента (ПВХ, цветная, матерчатая, тканевая, с ворсом, термостойкая, морозостойкая). Термоусаживаемая трубка разных коэффициентов усадки (тонкостенная, среднестенная, толстостенная, с клеевым слоем). Кабельные стяжки нейлоновые, пластиковые (стандартные, специальные, многоразовые). Наконечники, разъемы, соединители, зажимы. Элементы крепежа. Каталог продукции. (norma.by)

Быстрые соединители для проводов (гильотина)

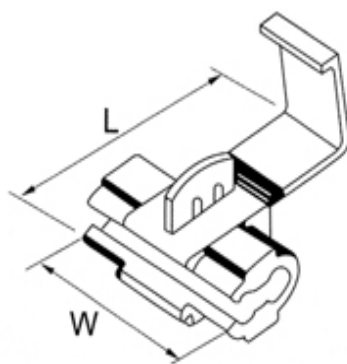


Обозначение	Сечение провода	Цвет
T1	0.5-1.0mm ²	Красный
T2	0.75-1.5mm ²	Синий
T5	1.0-2.5mm ²	Жёлтый

Обозначение	РАЗМЕРЫ		Сечение провода	Цвет
	W(mm)	L(mm)		
KW-3	20.0	27.0	0.5-1.0mm ²	Красный
KW-4	20.0	27.0	1.0-2.5mm ²	Синий
KW-5	20.5	34.5	4-6mm ²	Жёлтый
KW-6	-	-	0.5-0.75mm ²	Красный



NORMA.BY

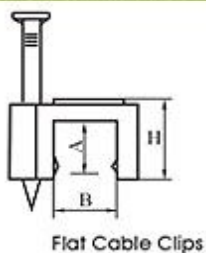


"Нормаком" ОДО, (Беларусь, Минск), продает: Хомуты для шлангов и труб (червячные, силовые, универсальные, сантехнические трубные, специальные). Изолента (ПВХ, цветная, матерчатая, тканевая, с ворсом, термостойкая, морозостойкая). Термоусаживаемая трубка разных коэффициентов усадки (тонкостенная, среднестенная, толстостенная, с клеевым слоем). Кабельные стяжки нейлоновые, пластиковые (стандартные, специальные, многоразовые). Наконечники, разъемы, соединители, зажимы. Элементы крепежа. Каталог продукции. (norma.by)

Скоба кабельная плоская

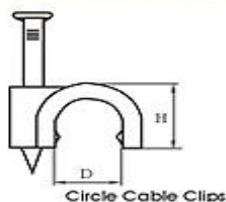
- РЕ(белый, серый), эластичный, устойчивый к ударным нагрузкам.
- Готовы к установке, гвоздь вставлен в клипсу.

Обозначение	H(mm)	A	B	Гвоздь	Цвет
CHF-2.5MM	3.50	2.00	2.50	1.4×15	Белый
CHF-4MM	5.50	3.50	4.00	1.7×14	
CHF-5MM	5.50	3.50	5.00	1.7×14	Серый
CHF-6MM	6.00	4.10	6.00	1.7×16	
CHF-7MM	6.50	4.70	7.00	1.9×16	Бежевый
CHF-8MM	7.00	5.00	8.00	2.1×19	
CHF-9MM	8.00	5.40	9.00	2.1×20	Черный
CHF-10MM	8.00	5.60	10.00	2.3×21	
CHF-12MM	8.50	5.60	12.00	2.3×23	Тёмно-серый
CHF-14MM	10.00	7.00	14.00	2.3×23	
CHF-18MM	12.50	8.50	18.00	2.6×27	
CHF-19MM	14.00	10.50	19.00	2.6×27	



"Нормаком" ОДО, (Беларусь, Минск), продает: Хомуты для шлангов и труб (червячные, силовые, универсальные, сантехнические трубные, специальные). Изолента (ПВХ, цветная, матерчатая, тканевая, с ворсом, термостойкая, морозостойкая). Термоусаживаемая трубка разных коэффициентов усадки (тонкостенная, среднестенная, толстостенная, с клеевым слоем). Кабельные стяжки нейлоновые, пластиковые (стандартные, специальные, многоцветные). Наконечники, разъемы, соединители, зажимы. Элементы крепежа. Каталог продукции. (norma.by)

Скоба кабельная круглая



- PE(белый, серый), эластичный, устойчивый к ударным нагрузкам.
- Готовы к установке, гвоздь вставлен в клипсу.

Наименование	Высота, H(mm)	диаметр D(mm)	Гвоздь	Цвет
CHR-3MM	3.60	3.00	1.4×15	Белый
CHR-3.5MM	4.20	3.50	1.47×14	
CHR-4MM	5.30	4.00	1.7×14	
CHR-5MM	6.00	5.00	1.7×14	Серый
CHR-6MM	8.00	6.00	1.82×16	
CHR-7MM	8.70	7.00	1.82×18	
CHR-8MM	9.50	8.00	1.95×19	Черный
CHR-9MM	11.00	9.00	2.05×22	
CHR-10MM	12.00	10.00	2.1×23	
CHR-12MM	13.50	12.00	2.2×25	Бежевый
CHR-14MM	16.50	14.00	2.3×30	
CHR-16MM	18.00	16.00	2.35×32	
CHR-17MM	20.00	17.00	2.6×38	Тёмно-серый
CHR-18MM	20.50	18.00	2.6×38	
CHR-20MM	22.50	20.00	2.7×40	
CHR-22MM	23.50	22.00	2.9×43	
CHR-25MM	26.50	25.00	3.1×50	
CHR-30MM	32.50	30.00	3.5×55	
CHR-32MM	34.50	32.00	3.5×55	
CHR-35MM	38.00	35.00	3.5×60	
CHR-40MM	43.80	40.00	3.5×65	
CHR-50MM	54.50	50.00	4.0×78	

"Нормаком" ОДО, (Беларусь, Минск), продает: Хомуты для шлангов и труб (червячные, силовые, универсальные, сантехнические трубные, специальные). Изолента (ПВХ, цветная, матерчатая, тканевая, с ворсом, термостойкая, морозостойкая). Термоусаживаемая трубка разных коэффициентов усадки (тонкостенная, среднестенная, толстостенная, с клеевым слоем). Кабельные стяжки нейлоновые, пластиковые (стандартные, специальные, многоцветные). Наконечники, разъемы, соединители, зажимы. Элементы крепежа. Каталог продукции. (norma.by)

Набор втулочных наконечников изолированных двойных ТЕ-200 (plastic box)



Обозначение	Количество, шт.	Цвет
TE7508	50	Синий
TE1008	50	Красный
TE1508	50	Черный
TE2510	50	Серый

NORMA.BY

Набор втулочных наконечников изолированных E-100/E-400 (plastic box)



E-100

Обозначение	Количество, шт.	Цвет
E4014	50	Оранжевый
E6012	20	Зелёный
E10-12	20	Коричневый
E16-12	10	Белый

E-400

Обозначение	Количество, шт.	Цвет
E0508	50	Белый
E7508	100	Синий
E1008	100	Красный
E1508	100	Черный
E2508	50	Серый

"Нормаком" ОДО, (Беларусь, Минск), продает: Хомуты для шлангов и труб (червячные, силовые, универсальные, сантехнические трубные, специальные). Изолента (ПВХ, цветная, матерчатая, тканевая, с ворсом, термостойкая, морозостойкая). Термоусаживаемая трубка разных коэффициентов усадки (тонкостенная, среднестенная, толстостенная, с клеевым слоем). Кабельные стяжки нейлоновые, пластиковые (стандартные, специальные, многоразовые). Наконечники, разъемы, соединители, зажимы. Элементы крепежа. Каталог продукции. (norma.by)

Набор разъемов и наконечников IT-500



Наименование	Количество
RVS2-5	50 шт.
RVS1.25-4	50 шт.
MPD1.25-156	50 шт.
RVS2-4	50 шт.
RVS1.25-5	50 шт.
FDD1.25-250(KF)	50 шт.
BV1.25	50 шт.
BV2	50 шт.
FRD1.25-156	50 шт.
RV5.5-5	50 шт.

NORMA.BY

"Нормаком" ОДО, (Беларусь, Минск), продает: Хомуты для шлангов и труб (червячные, силовые, универсальные, сантехнические трубные, специальные). Изолента (ПВХ, цветная, матерчатая, тканевая, с ворсом, термостойкая, морозостойкая). Термоусаживаемая трубка разных коэффициентов усадки (тонкостенная, среднестенная, толстостенная, с клеевым слоем). Кабельные стяжки нейлоновые, пластиковые (стандартные, специальные, многоразовые). Наконечники, разъемы, соединители, зажимы. Элементы крепежа. Каталог продукции. (norma.by)

Наборы разъемов и наконечников IT-175 / IT-300 / IT-760 / IT-1200



Наименование\Кол-во, шт	IT-175	IT-300	IT-760	IT-1200
RV1.25-3	15	25	80	80
RVS1.25-4	10	25	80	80
RV1.25-5	10	25	80	80
RV2-3	15	15	80	80
RVS2-4	10	20	10	80
RVL2-5	10	10	10	60
RV5.5-5	5	5	40	40
RV5.5-6	5	5	40	40
SV1.25-3	10	20	80	80
SVS1.25-4	10	20	80	80
SVL2-4	10	20	10	80
BV1.25	10	10	10	50
BV2	10	10	20	50
BV5.5	5	5	40	40
MDD1.25-250	10	20	25	70
MDD2-250	10	20	25	70
FDD1.25-250	10	20	25	70
FDD2-250	10	20	25	70

NORMA.BY

"Нормаком" ОДО, (Беларусь, Минск), продает: Хомуты для шлангов и труб (червячные, силовые, универсальные, сантехнические трубные, специальные). Изолента (ПВХ, цветная, матерчатая, тканевая, с ворсом, термостойкая, морозостойкая). Термоусаживаемая трубка разных коэффициентов усадки (тонкостенная, среднестенная, толстостенная, с клеевым слоем). Кабельные стяжки нейлоновые, пластиковые (стандартные, специальные, многоцветные). Наконечники, разъемы, соединители, зажимы. Элементы крепежа. Каталог продукции. (norma.by)