

**Иллюстрированный каталог. Хомуты для шлангов и труб.**  
(металлические, червячные, специальные, винтовые, силовые, универсальные, рессорные, ушные). Крепежные элементы. АВА.

Представитель в Беларуси «Нормаком» ОДО, г. Минск  
тел./факс +375-17-207-60-80; <http://norma.by>



## **Хомуты и соединители**



# NORMA Group

**NORMA Group возникла в результате слияния двух компаний – немецкой NORMA и шведской ABA, которые являются общепризнанными лидерами в своих рыночных нишах хомутов и соединителей для шлангов и труб. NORMA Group, ведущий мировой участник рынка, действующий сегодня под новым общим названием, предлагает Вам наиболее широкую и доступную номенклатуру высококачественной продукции. Нашей целью является также обеспечение наивысшей безопасности поставок и сервиса.**

В настоящем каталоге Вы найдете много новых изделий, например: отличный защелкивающийся хомут Cobra из нержавеющей стали; хомут Connect FGR для трубных безфланцевых соединений; V-образные зажимы для труб с фланцами; хомуты системы выпуска по стандарту DIN 71555 и высококачественные пластиковые соединители и разветвители для профессиональной работы. Для обеспечения дополнительной надежности все продукты ABA соответствуют (и даже превосходят) требованиям стандарта SS2298. Этот факт мы в состоянии Вам доказать!

Всегда выбирайте и монтируйте изделия в соответствии с требуемыми условиями эксплуатации. Все наши изделия и их компоненты производятся при помощи оборудования, которое постоянно контролируется с целью обеспечения высокой надежности технологического процесса.

Производственные предприятия ABA сертифицированы по основным стандартам качества и охраны окружающей среды, в т.ч. ISO 9000:2000, ISO 14001 и ISO TS 16949.

Хомуты для шлангов и труб, выпускаемые под торговой маркой ABA, доступны в широкой гамме типоразмеров. Это гарантирует, что наши клиенты могут воспользоваться преимуществами изделий с наивысшими достигаемыми значениями усилия сжатия, момента затяжки и разрушающего момента. Для проектов, требующих обязательной проверки соединения, мы гарантируем эксплуатационные качества изделия, проводя испытания на усталостную прочность. Наша компания является одним из немногих производителей хомутов, которые располагают собственной комплексной испытательной базой.

Дистрибуция изделий с торговой маркой ABA осуществляется через сеть тщательно подобранных компаний, специализирующихся на оптовых продажах на локальных рынках. На страницах данного каталога представлена информация о номенклатуре нашей продукции, а также рассказывается, как можно извлечь выгоду благодаря продуктам, которые стали доступны, благодаря созданию NORMA Group. Мы также приглашаем Вас посетить наш новый веб-сайт [www.normagroup.com](http://www.normagroup.com) или связаться с нами по адресу [info@normagroup.com](mailto:info@normagroup.com)



*Ищите ближайшего к Вам поставщика хомутов ABA, принадлежащего к NORMA Group, или – если Вы желаете стать нашим представителем на местном рынке – обращайтесь к нам !*



## АВА – Добро пожаловать в мир ХОМУТОВ

**Наша цель - предложить Вам хомут или соединитель для любого возможного применения. Он должен быть самым лучшим из всех доступных – даже если предназначен только для крепления садового шланга. Хотя многие конкурирующие изделия похожи на нашу продукцию, но их зажимная сила и разрушающий момент резко отличаются у разных экземпляров из одной партии, а качество отдельных хомутов может значительно колебаться. Говоря попросту, делая выбор между нашими хомутами и конкурентами, Вы делаете выбор между надежным и ненадежным соединением.**

Покупка у нас безопасна и проста. Вы можете положиться на марку АВА. Вы найдете информативную упаковку, стандартные сертифицированные продукты, широкий ассортимент связанной продукции и, вдобавок, высококачественный сервис.

В «мире хомутов» мелкие детали означают большую разницу!

### Номенклатура продукции АВА Safeseal Technology!

Продукты АВА изготовлены из стали высшего качества. Для цельноштампованных корпусов червячных соединений в хомутах АВА Original применяются специальные трубки, обеспечивающие законченную геометрическую форму за одну операцию. Таким образом, корпус червячного соединения получается без шва, который часто является самой слабой точкой, препятствующей достижению высокого разрушающего момента. Об этом методе Вы можете узнать больше в разделе «Технология АВА Safeseal» !

## Содержание

АВА – Вводная часть	2-3
АВА – Техническая информация	4-5
Справочник	6-7
Хомуты АВА 12 мм S20, S40	8
Хомуты АВА Ultra 9 и 12 мм W2	8
Хомуты АВА Ultra 12 мм S50	9
Хомуты АВА Nova 9 мм S20, S40, S50	9
Хомуты АВА Mini Std, S10, S40	10
Хомуты PowerClamp Std, S10, S50	10
Хомуты АВА Robust Std, W2, S50	11
Хомуты Micro Std, S20, S40	11
Хомуты АВА Safe™ 12 мм S20, S40	12
Хомуты ушные Ear Clips S10, S40	12
Хомуты АВА Radial™ S20 Техническая функция хомутов	13
Radial™	13
Хомуты Serratub 1	14
Хомуты Serratub 2	15
Система Banding System	15
Хомуты Serratub Maxi	16
Хомуты Cobra	17
Резиноармированные скобы Standard и DIN 3016	18
Комплекты	19
Инструмент	20
Хомуты FIX HMK, FIX K	21
Муфты CONNECT DCS, CONNECT FGR	22
Хомуты CONNECT BRS/BRSP	23
Хомуты CONNECT V	24-25
Хомуты системы выпуска	26-27
Соединители PLAST SV	28
Системы перекачки жидкости FLUID	37-38
Соединители TWIST II	39
Клиент в центре внимания	40-41
Адреса	42



Оборудование для проведения вибрационных, температурных тестов и тестов на изменение давления.

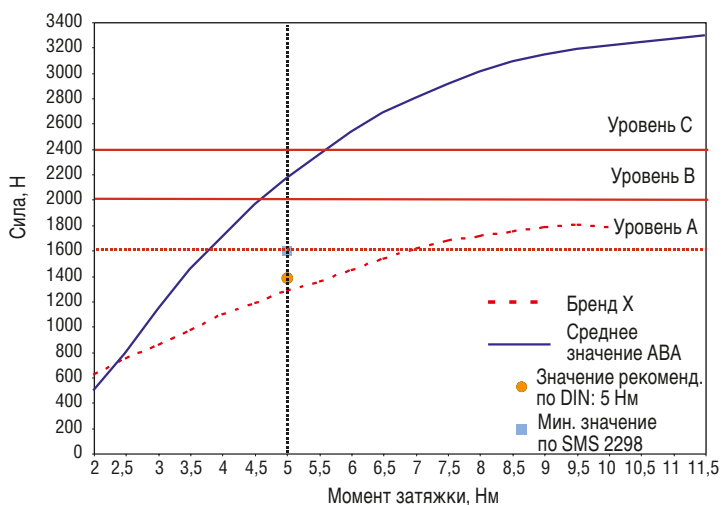


Рис 1. 2-х секторное испытание на «механический кпд»  
Сила: Ньютон, Н. Скорость: 200 об/мин.

Механический кпд хомутов АВА, т.е. отношение момента затяжки к силе затяжки.

## Технология АВА Safeseal Technology™

### Надежность

Хомуты АВА спроектированы так, чтобы обеспечивать запас усилия сжатия и не разрушаться. Они позволяют при затяжке надежно повышать уплотняющую силу по периметру шланга (см. синяя линия на Рис. 1), на 360° вокруг соединения.

### Цельноштампованный корпус

Корпус червячного соединения выполнен штамповкой из сделанной под заказ трубки, с допуском на внутренний диаметр в несколько сотых миллиметра. Благодаря своей конструкции, корпуса червячных соединений АВА способны выдержать более высокие разрушающие моменты по сравнению с корпусами клепаной, сварной или фальцованной конструкции.

### Высокое усилие сжатия

Хороший хомут должен обеспечивать достижение высокой силы затяжки по всему периметру шланга или трубы. Равномерная сила затяжки обеспечивает герметичное уплотнение. Момент затяжки при монтаже позволяет определить применяемое усилие.

### Мягкое воздействие на шланг

Гладкая внутренняя поверхность и отбортованные кромки ленты оказывают мягкое воздействие на шланг и снижают риск появления течей. Выбор хомута для шланга состоит в подборе усилия сжатия. Имейте в виду, что отверждение резины со временем уменьшает усилие сжатия. Является ли выбранное Вами усилие сжатия достаточным? Не рискуйте понапрасну – применяйте хомуты АВА Original.

### Алюцинк

Наши стандартные ленты изготовлены из алюминка, обеспечивающего примерно в три раза лучшую противокоррозионную защиту по сравнению с традиционной оцинковкой. Лента из алюминка, в сочетании с конструкцией наших продуктов, обеспечивает оптимальное усилие сжатия.

### АВА – лучшее качество и защита окружающей среды

Хомуты АВА производятся заводами, сертифицированными по стандарту ISO 14001, при этом наши продукты могут использоваться многократно, благодаря высокому, устойчивому качеству, постоянно проверяемому нашими системами по ISO 9000:2000 и ISO TS 16949.

## Технический Центр нашей группы

### Наши тесты – это гарантия отсутствия течей

Шланговые соединения состоят из трех компонентов:

- **Патрубки** – доступны в большом ассортименте разного назначения.
- **Шланги** – также доступны в большом количестве.
- Конечно, также требуются шланговые хомуты с различными характеристиками для различных целей. В большинстве случаев, при соблюдении правильного момента затяжки, могут применяться Хомуты ABA Original. ABA Original с лентами из алюминия или нержавеющей стали обеспечивают очень высокое усилие сжатия и герметичность соединения. Однако, для некоторых применений может потребоваться защелкивающийся хомут. Здесь мы рекомендуем быстро и легко монтируемый хомут Cobra.

### Измеритель усилия сжатия

Если Вы хотите сравнить усилие сжатия разных хомутов, на нашем сайте Вы можете заказать портативный измеритель усилия сжатия. Затем Вы можете подобрать соответствующий уровень коррозионной защиты с помощью таблицы на следующей странице.

### Исследовательский центр в Майнтале

Мы постоянно тестируем различные комбинации шлангов, патрубков, хомутов и соединительных муфт в нашем Исследовательском центре, в целях разработки новых продуктов и совершенствования существующих.

### Технический центр в Андерсторпе

Механический КГД, являющийся одним из тестируемых параметров, показан на Рис. 1 с левой стороны. Увеличение момента затяжки не всегда означает рост усилия сжатия! Существенную роль играют конструкция хомута и смазка. В нашем Техническом центре имеется современное оборудование для проведения тестов на изменение давления, температуры и повышенной вибрации, т.е. основных параметров, которые со временем нарушают шланговое или трубное соединение.

За последние годы многие клиенты обращались к нам с просьбой провести испытания и дать им рекомендации для конкретных случаев применения нашей продукции. В промышленности правильный подбор хомута это важное дело. Поэтому мы разработали прибор для точного измерения усилия сжатия в восьми точках, непосредственно после монтажа и по истечении продолжительного периода времени. Тесты показали, что продукты ABA достигают перед разрушением высоких значений усилия сжатия и таким образом обеспечивают достаточный запас усилия сжатия в хомуте, во избежание разрыва или течи. Если Вы желаете поручить нам проведение тестов для Ваших конкретных задач – просто обратитесь к нашему ближайшему дистрибьютору.



8-Сектор ...

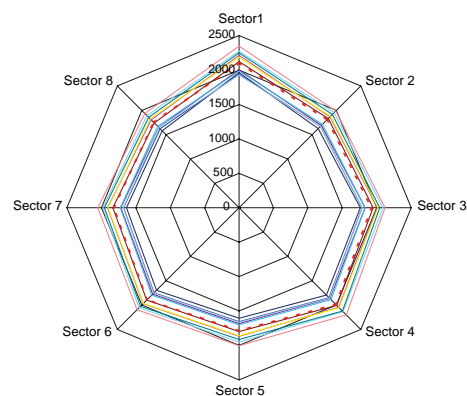


Рис. 2. Высокое и стабильное качество каждого хомута.

8-секторный тест с одним измерением.  
Сила: ньютон, Н.  
Скорость: 200 об/мин.

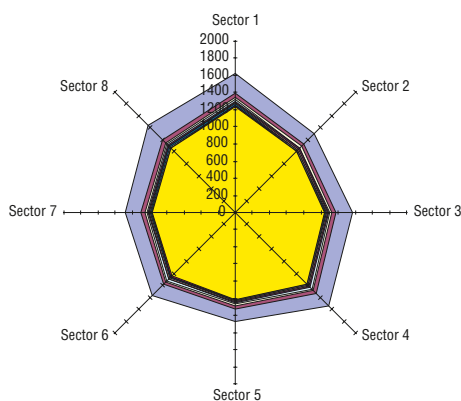


Рис. 3. Высокое остаточное усилие сжатия, благодаря цельной конструкции корпуса .

8-секторное испытание под нагрузкой.  
Сила: ньютон, Н. Время: 1 мин..  
Временной шаг: 6 сек.  
Момент затяжки : 4,5 Нм

	Тип	Диапазон диаметров	Ширина ленты	Материал (сталь)
	<b>Червячный хомут SS 2298 и DIN 3017</b>	8-1060 mm	9 + 12 mm	Стандартная; нержавеющая; кислотоупорная
	<b>Mini</b>	6,5 - 18 mm	9 mm	Стандартная; нержавеющая*
	<b>Powerclamp</b>	32-180 mm	20 mm + 20-25 mm	Стандартная; кислотоупорная
	<b>Robust</b>	17-252 mm	18-30 mm + 18-25 mm	Стандартная; кислотоупорная
	<b>Micro</b>	7-19 mm	5 mm	Стандартная; нержавеющая
	<b>Safe</b>	32-112 mm	12 mm	Стандартная; профильная лента из нержавеющей стали
	<b>Ear Clip</b>	5-40 mm	6-10 mm	Стандартная; нержавеющая
	<b>Radial</b>	15-95 mm	9 mm	Стандартная с пружиной из нержавеющей стали
	<b>Serratub 1</b>	9-127 mm	9-12 mm	Стандартная; нержавеющая
	<b>Serratub 2</b>	10-110 mm	9 mm	Стандартная
	<b>Banding System</b>		9-12 mm	Нержавеющая
	<b>Serratub Maxi</b>	50-625 mm	9-12 mm	Стандартная; нержавеющая
	<b>Cobra</b>	8-32 mm	7-9 mm	Нержавеющая

**S10**

Материал и поверхностную обработку выбирает завод-изготовитель.  
Мин. 72 ч до красной ржавчины.\* Сравнимо с W1

\*Испытание по SS-ISO 9227 в нейтральном солевом тумане.

**S20**

Материал и поверхностную обработку выбирает завод-изготовитель.  
Мин. 200 ч до красной ржавчины.\*

**S30**

Все элементы из хромистой стали 1.4016/AISI 430/SS2320.  
Мин. наработка до красной ржавчины 500 ч.\*  
Сравнимо с W3.

**S40**

Все элементы из нержавеющей стали 1.4301/AISI 304/SS2333  
Мин. наработка до красной ржавчины 500 ч.\*  
Сравнимо с W4.














**S50**

Все элементы из кислотоупорной стали 1.4436/AISI 316/SS2343  
Мин. наработка до красной ржавчины 2.000 ч.\*  
Сравнимо с W5.

**S60**

Все элементы из кислотоупорной стали. Мин. наработка до красной ржавчины – значительно выше 2.000 ч.\*  
Винт и корпус из стали 1.4436/AISI 316/SS2343  
а лента из стали повышенного качества 1.4547/SS-EN 10 088-1.

# Справочник

	Тип	Диапазон диаметров	Ширина ленты	Материал (сталь)
	<b>Rubber Lined Clip SS &amp; DIN 3016</b>	3-110 mm	12, 15, 20 mm	Стандартная; нержавеющая; кислотоупорная
	<b>Наборы</b>			Стандартная; нержавеющая;
	<b>Инструмент</b>			
	<b>Fix HMK</b>	25-50 mm	15-25 mm	Стандартная кислотоупорная
	<b>Fix K</b>	40-493 mm	21-31 mm	Стандартная
	<b>Connect – DCS</b>	40-600 mm		Стандартная; нержавеющая;
	<b>Connect – FGR</b>			Стандартная; нержавеющая; кислотоупорная
	<b>Connect – BRS/BRSP</b>		48-100 mm	Стандартная; Нержавеющая
	<b>Connect – V</b>			Нержавеющая
	<b>Хомуты системы выпуска</b>	27-147 mm		Стандартная
	<b>Трубный хомут</b>	25-57 mm		Стандартная
	<b>Plast SV</b>			
	<b>Сист. перекачки жидкости FLUID</b>			

## Международные стандарты по материалам

Standard	DIN	AISI/AS	BS	AFNOR NF	SS	SUS
<b>S10, W1</b>	П о л н о с т ь ю о ц и н к о в а н н а я с т а л ь					
<b>S20</b>	П о в ы б о р у з а в о д а - и з г о т о в и т е л я м и н . 2 0 0 ч д о к р а с н о й р ж а в ч и н ы .					
<b>W2</b>	1. 4016 в корпусе и ленте. Винт: 72 ч до красной ржавчины.					
<b>S30, W3</b>	1.4016	430	430 S 17	Z8 C17	2320	430
<b>S40, W4</b>	1.4301	304	304 S 15	Z6 CN 18-09	2332	304
<b>S50, W5</b>	1.4401	316	316 S 31	Z3 CND 17-11-1	2343	316
<b>S60</b>	1.4436	316			2347	

SS = Шведский Стандарт.  
DIN = Немецкий Институт  
Стандартизации.  
AISI = Американский  
Институт Чугуна и Стали.

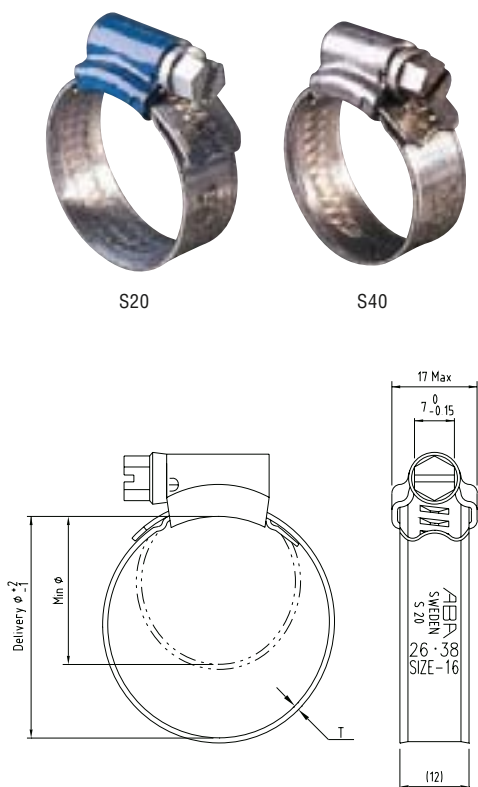
# Хомуты ABA 12 мм Original, Aluzink S20 и Stainless S40(W4)

Хомуты ABA Original характеризуются цельноштампованным корпусом повышенной прочности, а также отбортованными кромками и гладкой внутренней поверхностью ленты для защиты шланга. С целью повышения коррозионной стойкости, лента 12 мм в хомутах Standard выполнена из алюминка, что обеспечивает в три раза лучшую защиту по сравнению с традиционной оцинкованной сталью. ABA Original – безотказный хомут с высокой силой затяжки и высоким моментом разрушения.

**ABA Original Standard-S20:** Винт: электрооцинкованный. Лента: алюминка. Корпус: окрашенный.

**ABA Original Stainless-S40(W4):** Все элементы из нержавеющей стали SS 2333/AISI 304.

Диаметры ниже 20 мм – см. Nova 9 мм. Диапазон размеров согл. SS 2298 – см. стр. 9.



Размер шланга	Мин. диаметр Ø	Поставл. диаметр Ø	Standard T	Stainless T	Рекоменд. момент затяжки Nm
15-24	15	25	0.8	0.8	4-5
19-28	19	29			
22-32	22	33			
26-38	26	39	1.0		5-6
32-44	32	45			
38-50	38	51			
44-56	44	57			
50-65	50	66			
58-75	58	76			
68-85	68	86			
77-95	77	96			
87-112	87	113			
106-138	106	139			
132-165	132	166			
150-180	150	181			
175-205	175	206			
200-231	200	232			
226-256	226	257			
251-282	251	283			
277-307	277	308			

Доступны хомуты в больших размерах

# ABA Ultra 9 мм и 12 мм, W2

Хомуты из нержавеющей стали SS 2320/AISI 430 доступны с лентой шириной 9 мм, 12 мм и в исполнении повышенной прочности с гладкой внутренней поверхностью и сплошной лентой, широко применяемые в грузовых автомобилях, автобусах и тяжелых машинах.

**W2:** Винт: Оцинкованная углеродистая сталь. Лента и корпус: SS 2320/AISI 430.

Диапазон диаметров согл. DIN 3017.1.



Ширина ленты 9 мм				
Размер шланга	Мин. диаметр Ø	Поставл. диаметр Ø	Рекоменд. момент затяжки Nm	
32-50	32	51	2.5-3	
40-60	40	61		
50-70	50	71		
60-80	60	81		
70-90	70	91		
80-100	80	101		
90-110	90	111		
100-120	100	121		
110-130	110	131		
120-140	120	141		
130-150	130	151		
140-160	140	161		

Ширина ленты 12 мм				
Размер шланга	Мин. диаметр Ø	Поставл. диаметр Ø	Рекоменд. момент затяжки Nm	
16-25	16	26	2.5-3.5	
16-27 <sup>1)</sup>	16	28		
20-32	20	33		
23-35 <sup>1)</sup>	23	36	3.5-4.5	
25-40	25	41		
30-45 <sup>1)</sup>	30	46		
32-50	32	51		
40-60	40	61		
50-70	50	71		
60-80	60	81		
70-90	70	91		
80-100	80	101		
90-110	90	111		
100-120	100	121		
110-130	110	131		
120-140 <sup>1)</sup>	120	141		
130-150 <sup>1)</sup>	130	151		
140-160 <sup>1)</sup>	140	161		
150-170 <sup>1)</sup>	150	171		
160-180 <sup>1)</sup>	160	181		
170-190 <sup>1)</sup>	170	191		
180-200 <sup>1)</sup>	180	201		

<sup>1)</sup> Нет на складе



# Хомуты ABA Ultra High Torque Acid Resistant 12 мм S50(W5)

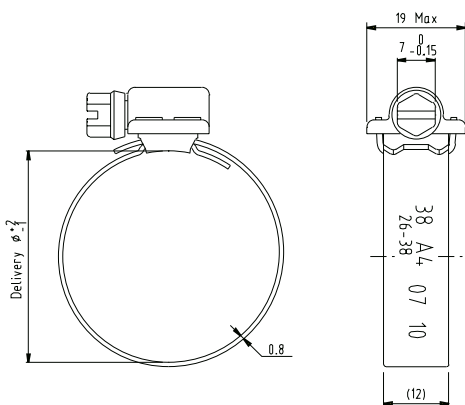


S50

Хомут кислотоупорный, изготовленный из стали повышенной прочности SS 2343/AISI 316. Благодаря специальной конструкции резьбы и методу изготовления, он имеет одно из лучших номинальных усилий сжатия в мире. При необходимости, данный хомут имеет очень высокое усилие сжатия и превосходную коррозионную стойкость. Для обеспечения прослеживаемости, на каждом хомуте маркируется дата производства. Данный хомут, получивший высокую оценку US Powerboats, используется во всем мире, в т.ч. производителями высококачественного судового оборудования.

Хомуты **ABA Ultra Acid Resistant - S50(W5)**: Все элементы выполнены из нержавеющей стали SS 2343/AISI 316, согласно SS 2298.

Размер шланга	Мин. диаметр Ø	Поставл. диаметр Ø	Рекоменд. момент затяжки Nm
15-24	15	25	2.5-3.5
19-28	19	29	
22-32	22	33	
26-38	26	39	3.5-4.5
32-44	32	45	
38-50	38	51	
44-56	44	57	5-6
50-65	50	66	
58-75	58	76	
68-85	68	86	
77-95	77	96	
87-112	87	113	
104-138	104	139	
130-165	130	166	
150-180	150	181	
175-205	175	206	
200-231	200	232	
226-256	226	257	
251-282	251	283	
277-307	277	308	



# ABA Nova 9 мм: Aluzink S20, Stainless S40 (W4) и Acid Resistant S50(W5)

Универсальный хомут ABA Nova идеально подходит для шлангов маленького размера. Корпус червячного соединения изготовлен в процессе автоматической контактной сварки. Размер основания корпуса уменьшен, а внутренние допуски очень жесткие: несколько сотых миллиметра. Хомут доступен для широкого диапазона размеров шлангов, при этом он сохраняет округлость и уплотняющие качества даже на самых малых шлангах.

**ABA Nova Standard-S20**: Винт: электрооцинкованный. Лента: алюминок. Корпус: окрашенный. из нержавеющей стали SS 2333/AISI 304.

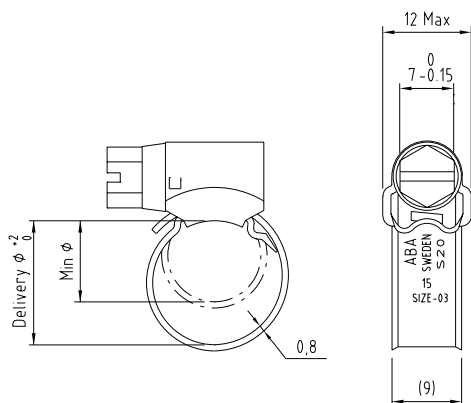
**ABA Nova Acid Resistant - S50(W5)**: Все элементы выполнены из нержавеющей стали SS 2343/AISI 316. Диапазон диаметров согласно SS 2298.

**ABA Nova Stainless-S40(W4)**: Все элементы выполнены из нержавеющей стали SS 2333/AISI 316.



S20

S40, 50



Standard			
Размер шланга	Мин. диаметр Ø	Поставл. диаметр Ø	Рекоменд. момент затяжки Nm
8-14	8	15	2.5-3.5
11-17	10	17	
13-20	12	22	3-4
15-24	15	25	
19-28	16	28	
22-32	20	32	
26-38	25	40	4-4.5
32-44	30	45	
38-50	32	51	
44-56	44	56	
50-65	50	65	
58-75	58	75	
68-85	68	85	

Stainless S40 (W4)			
Размер шланга	Мин. диаметр Ø	Поставл. диаметр Ø	Рекоменд. момент затяжки Nm
8-14	8	15	2.5-3.5
11-17	10	17	
13-20	12	22	3-4
15-24	15	25	
19-28	16	28	
22-32	20	32	
26-38	25	40	4-4.5

Acid resistant S50(W5)			
Размер шланга	Мин. диаметр Ø	Поставл. диаметр Ø	Рекоменд. момент затяжки Nm
8-14	8	15	2.5-3.5
11-17	10	17	
13-20	12	22	

Доступны хомуты в больших размерах

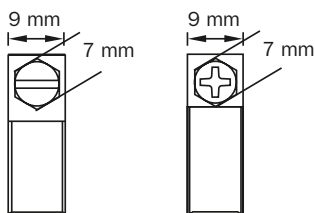
# Хомуты ABA Mini Standard S10(W1) и Stainless S40(W4)



S10



S40



Хомуты ABA Mini отличаются закругленными краями ленты, для мягкого воздействия на шланг. Язычку ленты, входящему под шланг, придана особая форма для увеличения прочности. Гайка не выпадает из хомута даже после удаления винта. Винт имеет шестигранную головку, позволяющую его затягивать с помощью торцевого гаечного ключа. Хомут ABA Mini предназначен, в частности, для тонкостенных шлангов малых размеров. Он обеспечивает отличное усилие сжатия, которое намного выше, чем в защелкивающихся зажимах.

**ABA Mini Standard-S10(W1):** Электрооцинкованный.

**ABA Mini Stainless-S40(W4):** Все элементы выполнены из нержавеющей стали SS 2333/AISI 304.

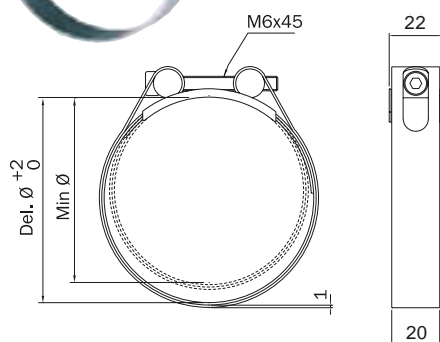
Standard - S10			
Размер шланга	Мин. диаметр Ø	Поставл. диаметр Ø	Рекоменд. момент затяжки Nm
Mini 7	6,5	7,5	1,5
Mini 8	7	8,5	
Mini 9	8	9,5	
Mini 10	9	10,5	
Mini 11	9,5	11,5	
Mini 12	10,5	12,5	
Mini 13	11,5	13,5	
Mini 14	12,5	14,5	
Mini 15	13,5	15,5	
Mini 16	14	16,5	
Mini 17	15	17,5	

Stainless - S40			
Размер шланга	Мин. диаметр Ø	Поставл. диаметр Ø	Рекоменд. момент затяжки Nm
Mini 8	7,5	8,5	1,5
Mini 9	8,5	9,5	
Mini 10	9,5	11	
Mini 11	10,5	12	
Mini 12	11,5	13	
Mini 13	12,5	14	
Mini 14	13,5	15	
Mini 15	14,5	16	
Mini 16	15	17	
Mini 17	16	18	

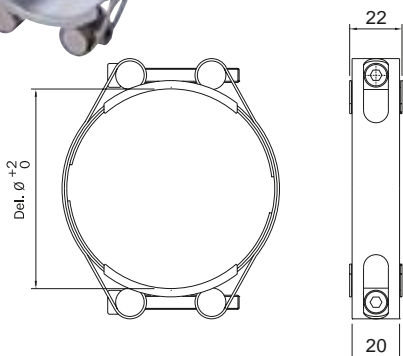
# Силовые хомуты Power Clamp Standard S10(W1) и Acid Resistant S50(W5)



S10



S50



Высокопрочный хомут с двойной лентой, для работы в тяжелых условиях. Доступен также в версии с двойным винтом, обеспечивающей дополнительное усилие сжатия. Как «одиночная», так и «двойная» версии доступны в исполнении из стандартной или нержавеющей стали 316/S50.

**Power Clamp - S10(W1):** Электрооцинкованный

**Power Clamp - S50(W5):** Все элементы выполнены из нержавеющей стали SS2343/AISI 316.

Хомут Power Clamp одиночный			
Мин. диаметр Ø	Поставл. диаметр Ø	Мин. диаметр Ø	Поставл. диаметр Ø
34	40	89	95
39	45	94	100
44	50	99	105
49	55	104	110
54	60	109	115
59	65	114	120
64	70	119	125
69	75	124	130
74	80	129	135
79	85	134	140
84	90	149	155*

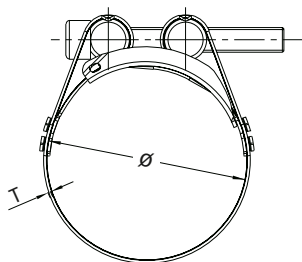
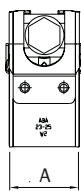
Кислотоупорной версии нет на складе.

Хомут Power Clamp двойной			
Мин. диаметр Ø	Поставл. диаметр Ø	Мин. диаметр Ø	Поставл. диаметр Ø
32	40	105	115
40	50	110	120
45	55	115	125
50	60	120	130
55	65	125	135
60	70	130	140
65	75	135	145
70	80	140	150
75	85	145	155
80	90	150	160
85	95	155	165
90	100	160	170
95	105	165	175
100	110	170	180

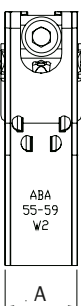
# Хомуты ABA Robust Standard W2 и Acid Resistant S50(W5)



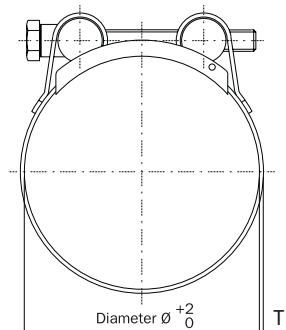
W2-Standard



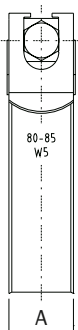
W2-Standard



S50- Acid Resistant



S50- Acid Resistant



Robust это высокопрочный хомут для работы в тяжелых условиях, с лентой с отбортованными кромками. Он используется для многих назначений, например, для уплотнения толстостенных армированных шлангов, предназначенных для орошения, осушения, перекачки шлама и т.п.

**ABA Robust Standard-W2:** Лента из нержавеющей стали SS2320/AISI 430; остальные детали индивидуально электрооцинкованы перед сборкой.

**ABA Robust Acid Resistant-S50(W5):** Все элементы выполнены из нержавеющей стали SS 2343/AISI 316.

Standard				
Ø mm	A	T	Болт	Тип головки винта
17-19	18	0,6	M6x40	Шестигранная головка винта 8 мм
19-21				
21-23				
23-25				
25-27				
27-29				
29-31				
31-34				
34-37				
37-40				
40-43	20	0,8	M7x55	Винт с головкой под торцевой ключ 5 мм
43-47				
47-51				
51-55				
55-59				
59-63				
63-68				
68-73				
73-79				
79-85				
85-91				
91-97				
97-104				
104-111				
111-118				
118-125				
125-132				
132-139				
139-146				
146-153				
153-160				
160-167				
167-174				
174-187	30	1,0	M10x80	Шестигранная головка винта 17 мм
187-200				
200-213				
213-226				
226-239				
239-252				
252-265				
265-278				
278-291				
291-304				

Acid resistant				
Ø mm	A	T	Болт	
17-19*	18	0.6	M5x35	
20-22*				
23-25*				
26-28*				
29-31*				
32-35	20	1.0	M6x50	
36-39				
40-43				
44-47				
48-51				
52-55	25	1.2	M8x70	
56-59				
60-63				
64-67				
68-73				
74-79	25	1.5	M8x80	
80-85				
86-91				
92-97				
98-103				
104-112	30	1.5	M10x80	
113-121				
122-130				
131-139				
140-148				
149-161				
162-174				
175-187				
188-200				
201-213				
214-226				
227-239				
240-252				

\* Материал винта M5 – латунь оцинкованная.

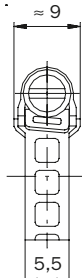
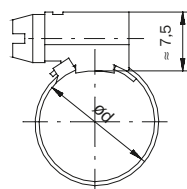
# Хомуты Micro Standard S20 и Stainless S40(W4)



S20



S40



Хомуты Micro, расширяющие номенклатуру нашей продукции, предназначены для шлангов малого размера, которые требуют малых гибких червячных хомутов с небольшой силой затяжки. Хомут, который имеет ленту шириной 5 мм, является «фиксирующим» хомутом.

**Micro S20:** Винт и корпус: электрооцинкованные. Лента из нержавеющей стали SS 2320/AISI 430.

**Micro S40(W4):** Винт и корпус из нержавеющей стали AISI 304. Лента: SS 2333/AISI 304.

Диапазон диаметров, мм	Рекоменд. макс. момент затяжки, Нм
7 - 11	1,0
9 - 14	
10 - 19	

# Хомуты ABA Safe™ 12 мм Aluzink S20 и Stainless S40(W4)



S20



S40

Хомуты ABA Safe™ используются для предохранения мягких шлангов от повреждения. Профильные буртики увеличивают силу сжатия хомута, поэтому он также может использоваться для соединения пластмассовых труб и шлангов, которые довольно устойчивы к деформации. Хомут ABA Original обеспечивает усилие сжатия, требуемое для эффективного соединения.

**ABA Safe™ Standard-S20:** см. ABA Original 12 мм Standard.

**ABA Safe™ Stainless-S40(W4):** см. ABA Original 12 мм SS 2333/AISI 304 Stainless. В обеих версиях внутреннее кольцо выполнено из холоднокатаной стали SS 2331/AISI 301.

Размер	Мин. диаметр Ø	Поставл. диаметр Ø	Рекоменд. момент затяжки Nm
32-44	32	43	5-6
38-50	38	49	
44-56	44	55	
50-65	50	64	
58-75	58	74	
68-85	68	84	
77-95	77	94	
87-112	87	111	

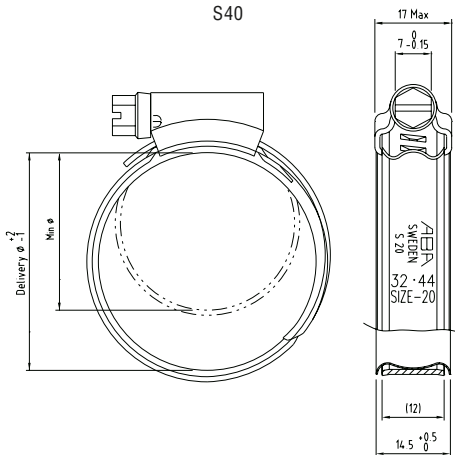
## Техническая функция хомута Safe™



**Иллюстрация 1.** Во время затяжки волнообразная форма ленты вызывает максимальное сжатие резины по краям. Направление сжатия резины: внутри – к центру, снаружи – к краям. Поскольку резина между двумя буртиками подвергается минимальному воздействию, она сохраняет свою гибкость и действует как уплотнительное кольцо.



**Иллюстрация 2.** При повышении температуры происходит сжатие «уплотнительного кольца». После охлаждения оно восстанавливает первоначальный вид и уплотняющие свойства. По своей конструкции хомут Safe™ особенно пригоден для мягких шлангов с относительно толстыми стенками. Повышенная сила сжатия на буртиках хомута часто дает возможность применять его для соединения пластмассовых шлангов, которые часто очень трудно сжать.



# Хомуты Ear Clips Standard S10(W1) и Stainless S40(W4)



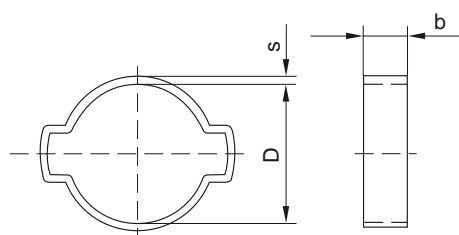
S10, S40

Хомуты ушные Ear Clips выполнены из оцинкованной стали. Монтажный инструмент показан на странице 20.

Хомут ушной			
Диапазон диаметров, D	b	S10 s	S40 s
9-11*	6,5	0,8	0,8
10-12*			
11-13*		0,9	
12-14*	7	1	1
14-16*		1,1	
16-18*		1,2	

Размеры, отмеченные (\*) также изготавливаются из нержавеющей стали S40.

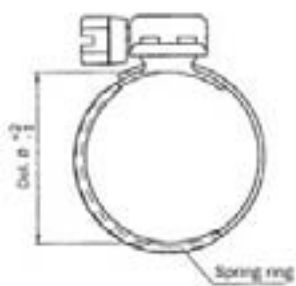
Хомут ушной дубль			
Диапазон диаметров, D	b	S10 s	S40 s
5-7*	6	0,8	0,6
7-9		0,6	0,8
9-11*	6,5	0,8	1
11-13*		0,9	
13-15*	7	1,0	
14-17*		1,2	
15-18*	7,5	1,3	1,2
17-20*			
18-21	8	1,4	1,2
20-23*			
22-25*	8,5	1,6	1,2
23-27			
25-28	9	1,6	1,2
28-31			
31-34	9,5	1,6	1,2
34-37			
37-40	10	1,6	1,2



# Хомуты ABA Radial™ Standard S20 и S30(W3)



S20



Хомут Radial™ Spring состоит из стандартного хомута, снабженного вставкой из нержавеющей стали SS 2331/AISI 301. В отличие от хомута Safe™, вставка в хомуте Radial™ действует как пружина. Это достигается за счет того, что материал шланга, проникая при затяжке через многочисленные прорезы во вставке, упирается во внешнее кольцо хомута и действует как пружинящие элементы. Продукт выпускается в версиях S20 и S30(W3), а также с лентой шириной 12 мм. Обратитесь к нам за консультацией. См. ниже Рис. 1 ÷ 3.

Standard - S20			
Размер	Мин. диаметр Ø	Поставл. диаметр Ø	Рекоменд. момент затяжки Nm
15-24	17	23	3
19-28	20	27	
22-32	23	31	
26-38	26	37	3.5
32-44	32	43	
38-50	38	49	
44-56	44	55	4
50-65	50	64	
58-75	58	74	
68-85	68	84	4.5
77-95	77	94	

Большие размеры доступны по требованию

## Техническая функция хомута Radial™

На Рис.1 показан хомут перед затяжкой. Во время затяжки происходит сжатие пружинного вкладыша, как видно на Рис.2. Когда происходит релаксация резинового шланга, хомут возвращается к исходному положению, при этом первоначальная мощность пружины под лентой почти полностью сохранена - Рис.3. При нагревании хомута происходит сжатие пружинного вкладыша. После охлаждения он восстанавливает свою первоначальную форму.

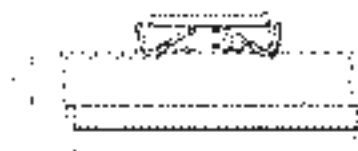


Рис. 1 Зажим перед затяжкой

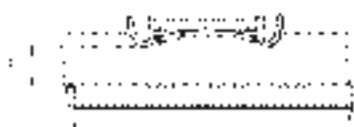
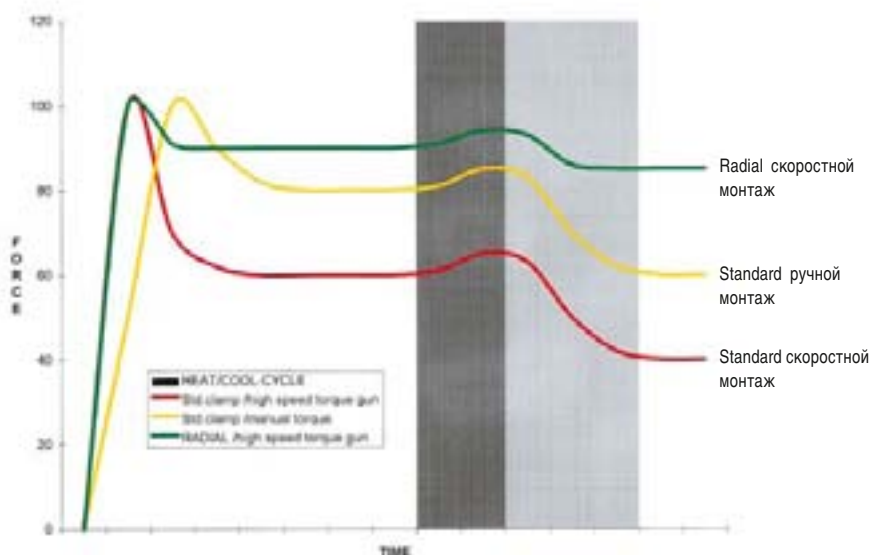


Рис. 2 Зажим непосредственно после затяжки



Рис. 3 Зажим после растяжения резины

Максимальное радиальное перемещение составляет 2 мм, что соответствует 6 мм затяжки червячного соединения (2 π). Хомут Radial™ работает в каждой точке по радиусу в направлении центра, обеспечивая таким образом высокую и равномерную силу затяжки вокруг шланга. Это означает минимизацию воздействия циклов нагревания и охлаждения на ленту, как показано на Рис.4. Кроме того, хомут Radial компенсирует недостаток времени на релаксацию резины при скоростном монтаже – см. также Рис.4.



# Хомуты Serratub 1



Хомуты Serratub 1 характеризуются уникальным корпусом с быстродействующим замком, обеспечивающим очень быстрый монтаж на шланге. Гибкая перфорированная лента шириной 9 или 12 мм выполнена из нержавеющей стали. Кромки ленты отбортованы для лучшего предохранения шланга.

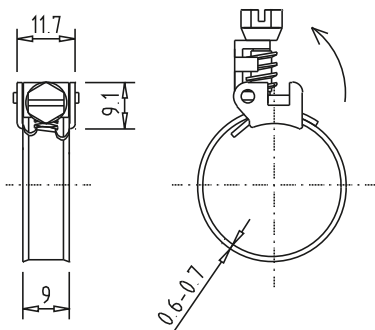
## Serratub 1/W2B:

Винт и корпус: электрооцинкованные.

Лента: AISI 430.

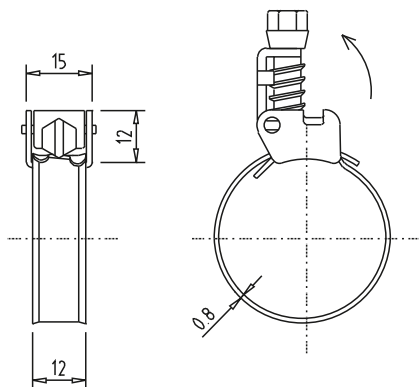
## Serratub 1/W4:

Все элементы из AISI 304.



Ширина ленты 9 мм, W2B, W4	
Ø MM	Ø, мм Рекоменд. момент затяжки, Нм
9-17	3
14-24	
18-30	
24-36	
24-44	
32-52	4
40-60	
47-67	
62-82	
77-97*	

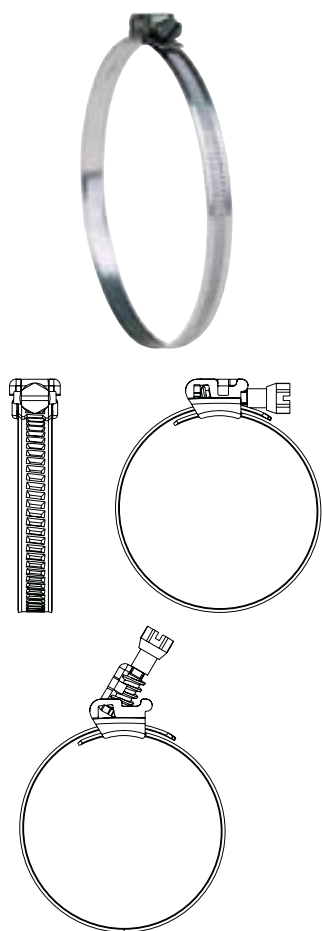
Ref.: SE9 + Ø MAX + MATER. Ex. SE9 17 W4



Ширина ленты 12 мм, W2B, W4	
Ø MM	Ø, мм Рекоменд. момент затяжки, Нм
14-22	5
20-30	
24-36	
24-44	
32-52	
40-60	7
47-67	
62-82	
77-97	
92-112	
107-127*	

\* Большие размеры – см. Maxi 1 (стр. 16).

## Хомуты Serratub 2



Кроме уникального корпуса с быстродействующим замком, хомуты серии Serratub 2 поставляются также в исполнении со сплошной лентой. Внутренняя поверхность ленты выполнена совсем гладкой, во избежание повреждения шланга и возможной течи. Лента имеет отбортованные кромки и может поставляться в версии из алюмининка и шириной 9 мм. Очень мощный хомут, легкий в монтаже, с высокой коррозионной стойкостью.

**Serratub 2:** Винт и корпус: электрооцинкованные.  
Лента: алюмининк.

Ширина ленты 9 мм, W1		
Ø мм	Ø, мм	Рекоменд. момент затяжки, Нм
10-16		3
12-22		
16-27		
23-35		
30-45		
32-50		4
40-60		
50-70		
60-80		
70-90		
80-100		
90-110*		

\* Большие размеры – см. Maxi 2.

## Система Banding System



Система Banding System дает возможность изготовления собственного хомута из готовых элементов. Она идеальна для сервиса и техобслуживания. Каждая система представляет собой набор, содержащий ленту и несколько корпусов с быстродействующими замками и винтом. Лента перфорированная, гибкая, выполненная из нержавеющей стали. Доступна ширина 9 или 12 мм.

**Banding System/W2B:** Винт и корпус: Электрооцинкованные и хромированные .  
Лента: AISI 430.

W2B			
Ширина ленты	Описание		
9 мм	НАБОР 3-метровый	с	8 корпусами с быстродействующим замком
12 мм	НАБОР 3-метровый	с	6 корпусами с быстродействующим замком
9 мм	НАБОР 5-метровый	с	8 корпусами с быстродействующим замком
12 мм	НАБОР 5-метровый	с	6 корпусами с быстродействующим замком
9 мм	Коробка с лентой	Коробка с лентой	длиной 25 метров
12 мм	Коробка с лентой	Коробка с лентой	длиной 25 метров
9 мм	Коробка с корпусами с быстродействующим замком		100 шт
12 мм	Коробка с корпусами с быстродействующим замком		100 шт

**Корпус с быстродействующим замком отлично подходит для крепежной системы этого типа.**

# Хомуты Serratub Maxi



Хомуты Maxi предназначены для использования на шлангах большого диаметра, поставляются в исполнении со сплошной или перфорированной лентой и быстродействующим замком. Внутренняя часть ленты выполнена гладкой для обеспечения идеальной поверхности контакта со шлангом. Этот хомут разработан для использования в широком диапазоне установочных диаметров, что в сочетании с быстродействующим замком значительно снижает время монтажа и позволяет уменьшить номенклатуру хомутов на складе, необходимую для работы с мелкосерийными шлангами больших диаметров.

## Maxi 1 W2B:

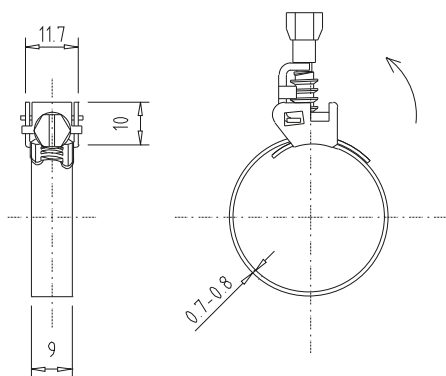
Лента перфорированная 9 и 12 мм AISI 430. Винт и корпус: электрооцинкованные.

## Maxi 1 W1:

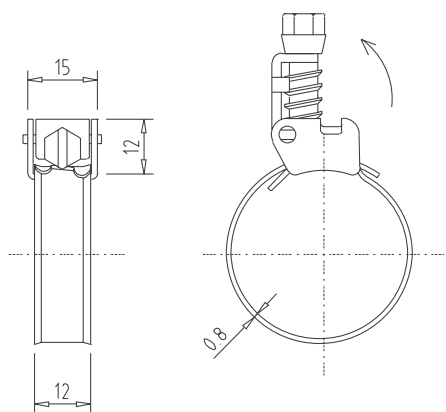
Лента перфорированная 9 мм, винт и корпус: электрооцинкованные.

## Maxi 2:

Лента сплошная : алюминий. Винт и корпус: электрооцинкованные.



Ширина ленты 9 мм		
	W2B/W1	W1
Ø мм	Рекоменд. момент затяжки, Нм Maxi 1	Рекоменд. момент затяжки, Нм Maxi 2
50-110	3	4
50-130		
50-145		
50-165		
50-175		
50-215		
50-280		
50-325		
50-370		
50-425		
60-525		
70-625		

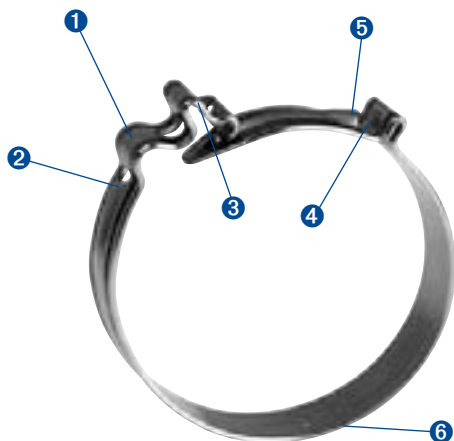


Ширина ленты 12 мм	
	W2B
Ø мм	Рекоменд. момент затяжки, Нм
50-110	5
50-130	
50-145	
50-165	
50-175	
50-215	
50-280	
50-325	
50-370	
50-425	
60-525	
70-625	



# Защелкивающиеся хомуты для шлангов COBRA (W4)

Низкопрофильные защелкивающиеся хомуты COBRA обеспечивают точный монтаж даже в очень тесных местах. Монтаж осуществляется быстро и легко.



## Особенности

- ❶ Саморегулирующийся диаметр – компенсация допусков наружного диаметра шланга
- ❷ Буртик – надежная направляющая для ленты
- ❸ Выступающие точки захвата для монтажного инструмента
- ❹ Маркировка: дата выпуска и номер машины
- ❺ Единственная точка фиксации – легкая визуальная проверка правильности монтажа
- ❻ Закругленные кромки – предохранение шланга от повреждений

## COBRA – обзор размеров, ширин и материалов ленты

Ширина ленты (мм)	Описание, кодовый номер Номинальный диаметр d <sup>1</sup>	Диапазон диаметров D <sub>a</sub> (наружный диам. шланга-а)	
		мм	дюймы
7	COBRA 7.5/7 W4	8.0–9.0	5/16–3/8
7	COBRA 8.5/7 W4	8.5–9.5	5/16–3/8
7	COBRA 8.5/7 W4	9.0–10.0	3/8–3/8
7	COBRA 9/7 W4	9.5–10.5	3/8–3/8
7	COBRA 9.5/7 W4	10.0–11.0	3/8–7/16
7	COBRA 10/7 W4	10.5–11.5	3/8–7/16
7	COBRA 10.5/7 W4	11.0–12.0	7/16–1/2
7	COBRA 11/7 W4	11.5–12.5	7/16–1/2
7	COBRA 11.5/7 W4	12.0–13.0	1/2–1/2
8	COBRA 11.5/8 W4	12.0–13.5	1/2–1/2
8	COBRA 12/8 W4	12.5–14.0	1/2–9/16
8	COBRA 13/8 W4	13.5–15.0	1/2–5/8
8	COBRA 14/8 W4	14.5–16.0	9/16–5/8
8	COBRA 15/8 W4	15.5–17.0	5/8–11/16
8	COBRA 16/8 W4	16.5–18.0	5/8–3/4
8	COBRA 17/8 W4	17.5–19.0	11/16–3/4
8	COBRA 18/8 W4	18.5–20.0	3/4–13/16
8	COBRA 19/8 W4	19.5–21.0	3/4–13/16
8	COBRA 20/8 W4	20.5–22.0	13/16–7/8
8	COBRA 21/8 W4	21.5–23.0	13/16–7/8
8	COBRA 22/8 W4	22.5–24.0	7/8–15/16
8	COBRA 23/8 W4	23.5–25.0	7/8–1
8	COBRA 24/8 W4	24.5–26.0	15/16–11/16
8	COBRA 25/8 W4	25.5–27.0	1–11/16
8	COBRA 26/8 W4	26.5–28.0	11/16–11/8
8	COBRA 27/8 W4	27.5–29.0	11/16–11/8
8	COBRA 28/8 W4	28.5–30.0	11/8–13/16
8	COBRA 29/8 W4	29.5–31.0	11/8–11/4
8	COBRA 30/8 W4	30.5–32.0	13/16–11/4

Хомуты больших диаметров поставляются по заказу с лентой шириной 9 мм.

## Набор для мастерских



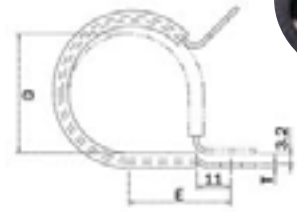
Набор для мастерских содержит разные, подобранные по специальным требованиям покупателя хомуты COBRA, в пластмассовой полупрозрачной коробке. Одна коробка содержит 500 хомутов COBRA, изготовленных из нержавеющей хромо-никелевой стали с лентой шириной 7 мм и 8 мм, упорядоченных по количеству. Этот хомут обеспечивает легкий и быстрый монтаж и может использоваться во многих областях, например, на всасывающих линиях, в топливных системах, в стиральных машинах, в оросительных системах и пневматических линиях. Монтажный инструмент см. стр. 20

30 x 7.5/7	25 x 8/7	25 x 8.5/7
25 x 9/7	25 x 9.5/7	25 x 10/7
25 x 10.5/7	25 x 11/7	25 x 11.5/7
25 x 12/8	30 x 13/8	30 x 14/8
30 x 15/8	30 x 16/8	30 x 17/8
30 x 18/8	30 x 19/8	30 x 21/8

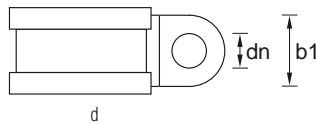
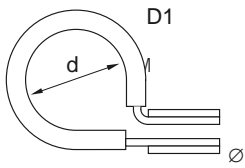
Монтажный инструмент см. стр. 20

# Резиноармированные скобы Standard и Stainless

## Скобы стандартного типа



## Скобы крепежные SQ



Крепежные хомуты используются, прежде всего, для фиксирования труб, шлангов и кабелей. Резиновый профиль предотвращает передачу вибраций, предохраняет от царапин, а также используется в качестве изоляции. Резиноармированные скобы применяются в автомобильной промышленности, машиностроении, гидравлических и пневматических системах, обрабатывающей промышленности, судостроении и холодильной технике. Скобы серии SS выполнены из стали с горячей однослойной оцинковкой. Резиновый профиль выполнен из EPDM.

"D±0.4	E±0.4	T
3.2	14.6	0.8
4.8	15.4	0.8
6.4	16.2	0.8
7.9	17.0	0.8
9.5	17.8	0.8
11.1	18.6	0.8
12.7	19.4	1.0
14.3	20.2	1.0
15.9	21.0	1.0
17.5	21.8	1.0
19.0	22.6	1.0
20.6*	23.4	1.0
22.2	24.2	1.0
23.8*	25.0	1.0
25.4	25.8	1.0
27.0*	27.1	1.3

"D±0.4	E±0.4	T
28.6	27.9	1.3
30.2*	28.6	1.3
31.8	29.4	1.3
33.3*	30.2	1.3
34.9	31.0	1.3
36.5*	31.8	1.3
38.1	32.6	1.3
41.0*	34.0	1.3
45.0	36.0	1.3
47.0*	36.5	1.3
51.0*	39.0	1.3
54.0*	41.5	1.3
60.0*	43.5	1.3
65.0*	46.1	1.3
74.0*	50.0	1.3
110.0*	68.0	1.3

Ширина ленты 12,7 мм Standard

\* Исполнение из нержавеющей стали только по заказу.

Наши крепежные хомуты изготавливаются также по DIN 3016. Стандартная форма это D1. Для дополнительной прочности ленты имеют усиленные отверстия под болты и резиновый профиль. Изготавливаются из материала W1 (оцинкованная сталь) и W4 (нержавеющая сталь) – по требованию возможны другие материалы и формы хомутов.

## Материалы по DIN 3016:

S10(W1) = Электрооцинкованные

S40(W4) = Нержавеющая сталь 1.4301/SS2333/AISI304

S30(W3) и S50(W5) – по требованию

**Standard:** Форма D1, ширина ленты 12, 15 и 20 мм.

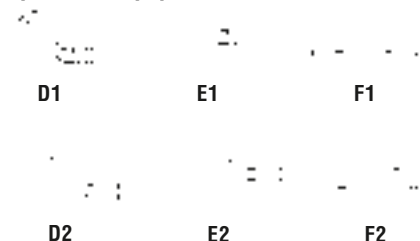
**Доступны по требованию:** ширина ленты 9 мм. и 25 мм, конструкция без резинового профиля (формы A1, B1, C1), Хомуты SQ для соединения двух труб (формы D2, E2, F2).

## Формы SQ согласно DIN 3016

Без резинового профиля



С резиновым профилем



SQ W1		
Номинальный диаметр (d) мм		
Ширина ленты (b1) мм		
12	15	20
5	5	
6	6	
7	7	
8	8	
9	9	
10	10	10
11	11	11
12	12	12
13	13	13
14	14	14
15	15	15
16	16	16
17	17	17
18	18	18
19	19	19
20	20	20
21	21	21
22	22	22
23	23	23
24	24	24
25	25	25
	26	26
	27	27
	28	28
	29	29
	30	30
	31	31
	32	32
	33	33
	34	34
	35	35
	36	36
	37	37
	38	38
	39	39
	40	40
	41	
	42	
	43	
	44	
	45	
	46	
	47	
	48	
	49	
	50	

SQ W4		
Номинальный диаметр (d) мм		
Ширина ленты (b1) мм		
12	15	20
5	5	
6	6	
7	7	
8	8	
9	9	
10	10	10
11	11	11
12	12	12
13	13	13
14	14	14
15	15	15
16	16	16
17	17	17
18	18	18
19	19	19
20	20	20
21	21	21
22	22	22
23	23	23
24	24	24
25	25	25
26	26	26
27	27	27
28	28	28
29	29	29
30	30	30
31	31	31
32	32	32
33	33	33
34	34	34
35	35	35
36	36	36
37	37	37
38	38	38
39	39	39
40	40	40
		41
		42
		43
		44
		45
		46
		47
		48
		49
		50

Жирный шрифт = Изделия есть на складе  
 Нормальный шрифт = Изделий нет на складе

## Пример характеристики изделия

Тип	Форма	Диаметр x Ширина ленты	Материал
SQ	D1	10 x 15	W1

## Комплекты – Демонстрационные стенды



**Комплект 244\***  
65 x 15 x 23.4 cm 4.7 kg



**Комплект 335\***  
90 x 24 x 13.8 cm 8.9 kg



**Комплект 270\***  
40 x 8.5 x 27 cm 6.3 kg



**Комплект 120**  
28 x 17 x 4.5 cm 1.2 kg



**Комплект 135\***  
34 x 24 x 5 cm 2.9 kg



**Комплект 500\***  
36 x 47 x 17 cm 12.3 kg



**Комплект 130**  
34 x 24 x 5 cm 2.4 kg



**Комплект 600**  
34 x 24 x 5 cm 3.3 kg

\* доступны с лентой шириной 9 мм или 12 мм.



**Клеши для ушных хомутов (клипс)**



**Гибкая отвертка  
25 см**



**Гибкая отвертка  
260см**



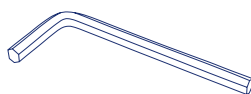
**Рис. 1**

### **Пневматические клещи для хомутов COBRA**

Пневматические клещи, доступные в версиях: 0° (Рис.1), удлиненной 0° (Рис. 2) и 90° (не показана), являются идеальными инструментами для промышленного использования.



**Рис. 2**



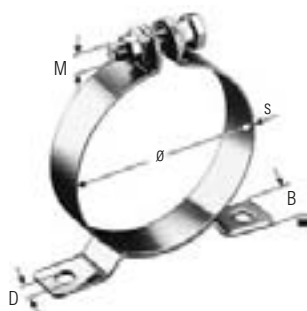
**Ключ для хомутов Robust**



**Ручные клещи для хомутов COBRA**



## Хомуты FIX НМК



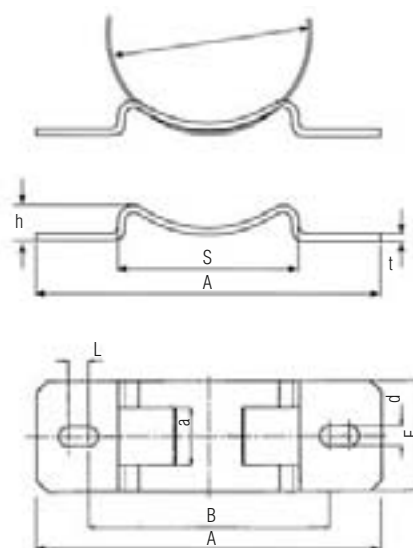
### Стандартная конструкция

Стандартные хомуты НМК с «открытым» кронштейном, пригодны для крепления относительно легких труб и контейнеров в условиях небольших механических нагрузок. Крепежные хомуты стандартной конструкции доступны в цельном и разъемном исполнениях. Ширина ленты хомута составляет 15, 20 или 25 мм. При необходимости снижения вибрации, может быть поставлен дополнительный резиновый профиль, используемый также, как уплотнение против просачивания воды.

Ширина ленты (ММ)	Мин. Ø мм.	Винты			D ММ	Резиновый профиль		Группа продуктов	s	
		Sz	Sk	Размер		Силикон	EPDM		W1	W5
15	25	•	–	M 6 x 30	6,5	•	•	141 6	0,8	0,6
20	30	•	–	M 8 x 40	8,5	•	•	151 6	1,0	0,8
25	50	–	•	M 10 x 45	11	•	•	161 6	1,5	1,0

Изделий нет на складе

## Хомуты FIX К



Хомуты FIX К это сборные стальные кронштейны, благодаря которым любой стандартный хомут можно превратить в крепежный хомут с кронштейном. Для этого только следует открыть хомут и протолкнуть ленту через прорезь кронштейна – готово! Кронштейны FIX К изготовлены из стали W1.

Размер	Диапазон диаметров(мм)	a*	A*	B*	S*	d*	E*	h*	L*	t*
0	40–62	21	120	85	62	9	40	13	8	3
1	63–80									
2	81–110									
3	101–118	26	156	100	82	9	50	15	18	3
4	119–136									
5	137–163	26	236	152	132	9	60	24	32	3
6	163–180									
7	181–207									
8	208–234	31,5	300	214	190	11	60	34	32	4
9	235–259									
10	261–298									
11	300–337	31,5	400	320	290	11	60	48	32	4
12	339–389									
13	391–441									
14	443–493									

Изделий нет на складе

## Муфты для дренажных труб CONNECT DCS

Серия специальных муфт CONNECT DCS, доказавших в течение многих лет свои эксплуатационные преимущества в разнообразных бытовых, коммерческих и промышленных осушительных системах, отличаются высокой безопасностью и надежностью. Выпускаются муфты DCS как для наземного, так и подземного использования, а также для дренажных систем, диаметром от 40 мм до 600 мм.



### Свойства:

- Легкий и быстрый монтаж и демонтаж
- Компактный дизайн и конструкция
- Подходят для всех осушительных систем
- Универсальность
- Быстрые, безопасные и экономичные
- Пригодны для обычных соединений, а также испытывающих растягивающие нагрузки
- Полный ассортимент аксессуаров

Отличные муфты серии DCS поставляются нашим заводом NORMA Germany GmbH в г. Бишофсгейм.

## Трубные муфты CONNECT FGR

Серия CONNECT обеспечивает соединения труб без использования сварки в строительстве трубопроводов, судостроении, береговых установках, тяжелом машиностроении, химических заводах, осушительных и водоочистных установках и пр. Существующая номенклатура трубных муфт включает 6 типов, каждый из которых имеет свои индивидуальные особенности.

### Свойства:

- Легкий монтаж и демонтаж
- Устойчивы к осевому растяжению (типа GRIP)
- Только уплотняющие (типа FLEX)
- Многократного применения
- Запатентованное двойное манжетное уплотнение
- Вставка из стандартной стальной ленты
- Пригодны для работы в условиях вакуума и давления
- Соединение труб из разных материалов (типа COMBI GRIP)
- Встроенная защита от пожара (type G-FP)



CONNECT FLEX



CONNECT G-FP



CONNECT GRIP



CONNECT PLAST GRIP



CONNECT COMBI GRIP



CONNECT REP

### CONNECT FLEX

Для соединения закрепленных металлических и пластмассовых труб.

### CONNECT GRIP

Для соединения незакрепленных металлических труб.

### CONNECT COMBI GRIP

Для соединения незакрепленных металлических труб с незакрепленными пластмассовыми трубами.

### CONNECT G-FP

(Огнезащитные) Трубная муфта типа GRIP со встроенной защитой от пожара.

### CONNECT PLAST GRIP

Для соединения незакрепленных пластмассовых труб.

### CONNECT REP

Ремонтная муфта.

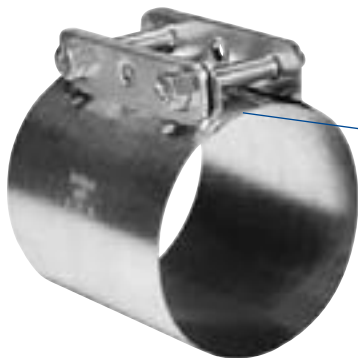
Дистрибуция муфт серии Connect FGR в Европе осуществляется центром NORMA Distribution Centre GmbH, Марсберг, Германия

# Хомуты CONNECT BRS/BRSP

## Шланговые хомуты с широкой лентой BRS по DIN 3017-5 Фиксирующие хомуты с широкой лентой BRSP

Шланговые хомуты с широкой лентой BRS, в сочетании с резиновой втулкой, особенно пригодны для соединения труб с гладкими концами. Они обеспечивают надежное соединение чугунных, равно как и пластиковых или стеклянных труб, без использования сварки.

Фиксирующие хомуты с широкой лентой BRSP являются идеальными крепежными деталями для тонкостенных стеклянных, пластиковых или металлических труб.





- 1 Стык  
– концы шланга или втулки полностью закрыты

### Свойства:

Лента увеличенной ширины, мягко воздействующая на шланг или втулку

- Распределение усилия сжатия по всей ширине ленты
- Отсутствие повреждений сжимаемого предмета
- Увеличение поперечной жесткости

ВИНТ	Sz (W1 + W2)	Sk (W4)
		
Ширина ленты 48 mm	M6 x 38 Sz	M6 x 45 Sk
Ширина ленты 54 mm	M8 x 47 Sz	M8 x 50 Sk
Ширина ленты 65 mm	M8 x 47 Sz	M8 x 50 Sk
Ширина ленты 78 mm	M8 x 47 Sz	M8 x 50 Sk
Ширина ленты 100 mm	M8 x 47 Sz*	

\* доступна только в версии W2  
Нет на складе

### BRSP

Лента увеличенной ширины в данных хомутах способна распределять вызываемое хомутом усилие сжатия на большой площади поверхности трубы. Таким образом, хомуты BRSP обеспечивают надежное крепление, например, очень тонкостенных труб. Шланговые хомуты с широкой лентой предотвращают чрезмерное сжатие или повреждение зажимаемого или удерживаемого предмета.

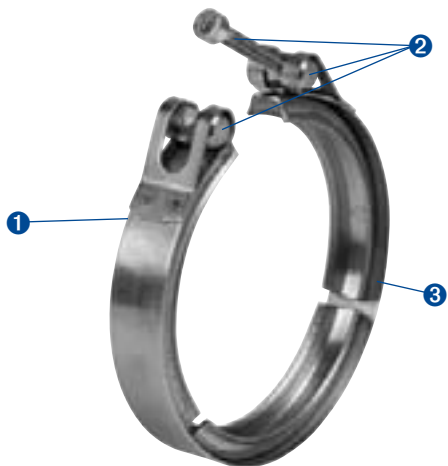
Уплотняющие и фиксирующие хомуты BRS/BRSP, выпускаемые с лентой стандартной ширины, выполнены из стандартных материалов.

Размеры возрастают с шагом через 1 мм для неразъемных хомутов и через 2 мм для разъемных.

Хомуты с диаметром до 300 мм поставляются в собранном виде, а с 301 мм и более - в виде плоских лент.

# Профильные хомуты CONNECT V

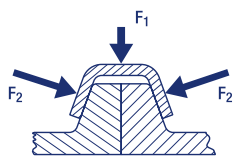
Профильные V-образные хомуты – это надежные и быстродействующие соединительные элементы для промышленного применения. Они изготавливаются по требованиям заказчика и могут поставляться с разными профилями, шириной ленты и типом замка.



- 1 Внешняя лента – оптимальное распределение усилий сжатия
- 2 Замок
- 3 3 профильных сегмента – легкость монтажа

## Свойства:

- Удобство применения
- Быстрый монтаж
- Компактная конструкция
- Небольшой вес



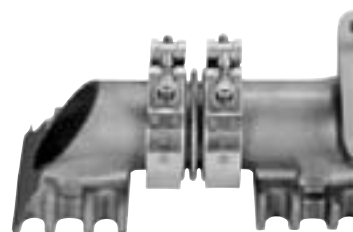
Профильный хомут работает по принципу клина: если соединение затянуто, на профильные сегменты воздействует радиальное усилие  $F_1$ . В результате воздействия на профиль происходит сжатие двух фланцевых частей (см. рисунок с левой стороны). Воздействующее радиальное усилие превращается при этом в значительно более мощное осевое усилие  $F_2$ .

Профильные хомуты CONNECT V обеспечивают быструю сборку фланцевых соединений, предоставляя выгодную альтернативу для традиционных болтовых фланцевых соединений.

Примеры типичных применений:



Автомобили: соединение турбокомпрессор/катализатор



Автомобили: выпускной коллектор



Промышленность: перепускной фильтр



Industrial: Bypass filter unit



## Профильные хомуты CONNECT V

Соединение хомутом с механизмом замка типа **STC** представляет собой экономически выгодную альтернативу традиционным фланцевым болтовым соединениям.



STC

### Достоинства :

- Низкие потери на трение
- Высокопрочные, прецизионно обработанные компоненты
- Использование высококачественных материалов
- Современный автоматизированный процесс производства
- Очень конкурентоспособные цены



ORC

Революционный механизм замка **ORC** имеет значительные преимущества перед традиционными фланцевыми болтовым соединениями.

### Достоинства :

- Все достоинства закрытия STC

### Плюс:

- Механизм быстрого монтажа и демонтажа
- Отсутствие съемных частей
- Значительное сокращение времени монтажа
- Фиксация винта на своем месте при затяжке



SVS

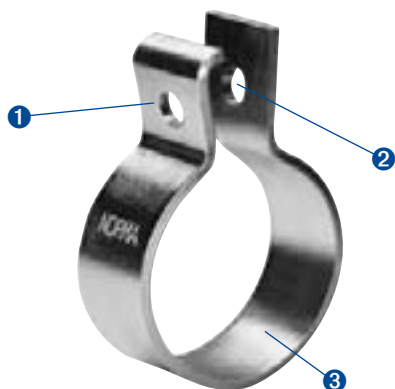
В состав механизма замка **SVS** входит эксцентриковый рычаг, дающий возможность ручного монтажа.

### Достоинства:

- Монтаж без инструмента
- Идеален для частого демонтажа

# Хомуты системы выпуска по DIN 71 555, W1

Хомуты системы выпуска по стандарту DIN 71 555. Используются для надежного соединения труб, вставленных одна в другую. Благодаря столь простой конструкции, хомут может быть снабжен дополнительным кронштейном и использоваться как крепежный хомут.



## Особенности:

- 1 Использование кронштейна как опции – хомуты могут применяться для крепления и/или фиксирования предметов
- 2 Хомуты поставляются без болта – возможность выбора болтов по требованию
- 3 Простая конструкция – защита шланга, удобное использование

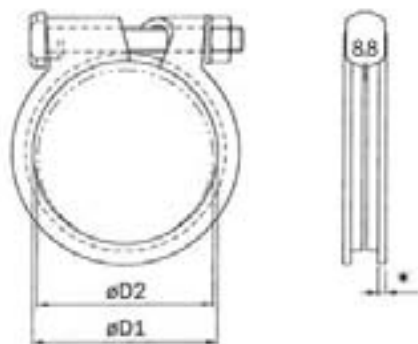
Хомуты поставляются без болта и гайки. Требуемые размеры болтов: М 8 или М 10.

Ширина ленты (мм)	Описание	Номинальный диаметр, мм
20	RS 30.2 DIN 71 555 W1	30.2
20	RS 32.2 DIN 71 555 W1	32.2
20	RS 35.2 DIN 71 555 W1	35.2
20	RS 37.2 DIN 71 555 W1	37.2
25	RS 40.3 DIN 71 555 W1	40.3
25	RS 42.3 DIN 71 555 W1	42.3
25	RS 45.5 DIN 71 555 W1	45.5
25	RS 48.5 DIN 71 555 W1	48.5
25	RS 50.5 DIN 71 555 W1	50.5
25	RS 53.5 DIN 71 555 W1	53.5
25	RS 55.5 DIN 71 555 W1	55.5
25	RS 58.5 DIN 71 555 W1	58.5
25	RS 60.5 DIN 71 555 W1	60.5
25	RS 63.5 DIN 71 555 W1	63.5
25	RS 65.5 DIN 71 555 W1	65.5
25	RS 68.5 DIN 71 555 W1	68.5
30	RS 70.5 DIN 71 555 W1	70.5
30	RS 73.5 DIN 71 555 W1	73.5
30	RS 75.5 DIN 71 555 W1	75.5
30	RS 78.5 DIN 71 555 W1	78.5
30	RS 80.5 DIN 71 555 W1	80.5
30	RS 85.5 DIN 71 555 W1	85.5
30	RS 89.5 DIN 71 555 W1	89.5
30	RS 90.5 DIN 71 555 W1	90.5
30	RS 94.5 DIN 71 555 W1	94.5
30	RS 100.5 DIN 71 555 W1	100.5
30	RS 104.5 DIN 71 555 W1	104.5
30	RS 110.5 DIN 71 555 W1	110.5
30	RS 114.5 DIN 71 555 W1	114.5
30	RS 120.5 DIN 71 555 W1	120.5
30	RS 124.5 DIN 71 555 W1	124.5

## Хомут системы выпуска

Хомут системы выпуска был первоначально разработан в сотрудничестве с автомобильной промышленностью, с целью обеспечения высокой и равномерной силы затяжки, минимизации течей и хорошей виброустойчивости. Широкий ассортимент стандартных хомутов охватывает большинство средств транспорта. Некоторые размеры доступны по требованию в исполнении из нержавеющей стали.

В хомутах с толщиной ленты 2.0 мм и 2.5 мм предусмотрен самоблокирующийся винт, который позволяет его свободно затягивать одной рукой. Хомуты с толщиной ленты 1,5 мм и 3 мм снабжены винтом с шестигранной головкой. Хомуты размером R 71 и выше не хранятся на складе.



\* Толщина материала

* = 1,5 mm		
Класс	D1	D2
R27-1.5	27	24
R30-1.5	30	27
R33-1.5	33	30

* = 2,0 mm		
Класс	D1	D2
R36-2.0	36	33
R39.5-2.0	39.5	36.5
R42-2.0	42	39
R49.5-2.0	50	47.5
R51-2.0	51	48
R54.1-2.0	54.1	52
R59.1-2.0	59.1	57

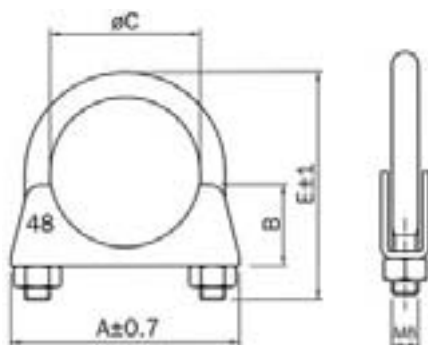
* = 2,5 mm		
Класс	D1	D2
R43.5-2.5	43.5	40.5
R45-2.5	45	42
R46-2.5	46	43
R47-2.5	47	44
R48-2.5	48	45
R49-2.5	49	46
R51-2.5	51	48
R52-2.5	52	49
R54-2.5	54	51
R55-2.5	55	52
R56-2.5	56	53
R58-2.5	58	55
R61-2.5	61	58
R64-2.5	64	61

* = 3,0 mm			
Класс	D1	D2	Винт
R71-3.0	71	67	M10
R74-3.0	74	71	
R94-3.0	94	90	
R96-3.0	96	91	
R107-3.0	107	102	
R114-3.0	114	110	M12
R120-3.0	120	116	M10
R147-3.0	147	142	M12

## Трубный хомут М8

Наши стандартные трубные хомуты М8, изготавливаемые в Швеции, пригодны для использования в широком диапазоне трубных диаметров. Трубные хомуты применяются не только в системах выпуска, но и для крепления телевизионных антенн, дорожных знаков и пр. По заказу доступны трубные хомуты М10, а также другие размеры трубных хомутов М8.

**Материал:** Электрооцинкованная сталь.



Размер	A±0.7	B	C	E±1
25	50	16	25	52
28	53	17.5	28	54
32	57	19	32	60
35	60	20	35	63
38	63	22	38	65
42	67	23.5	42	69
45	70	25.5	45	71
48	73	26	48	73
51	76	26.5	51	76
54	79	28	54	79
57	82.5	29	57	83

Изделия группы PLAST SV - это надежный пластиковый шланг и соединители, позволяющие надежно и за разумную цену собрать линию для транспортировки жидкости. Шланг и трубные соединители PLAST SV могут использоваться в средствах автотранспорта, а также для почти любого промышленного применения.



## Разные типы

1. Соединитель резьбовой, конический. Эти соединители PLAST SV, выполненные из полиамида 6, имеют с одного конца коническую резьбу, а с другого один или два штуцера. Ребристая поверхность штуцеров обеспечивает надежную фиксацию шлангов после монтажа. Три разных вида геометрии резьбы легко распознаются визуально, благодаря цветовому кодированию :

Резьба коническая метрическая: светло-серый

Резьба трубная дюймовая: тёмно-серый

Резьба NPT: черный

(Другие материалы доступны по требованию)



## 2. Шланговые соединители

Эти безрезьбовые соединители PLAST SV позволяют быстро и легко соединять шланги друг с другом, просто надевая их на штуцер. Ребристая поверхность штуцеров обеспечивает надежную фиксацию шлангов после монтажа.

Шланговые соединители PLAST SV выполнены из POM (ацетальсополимерисат) серо-бежевого цвета; по требованию доступны и другие материалы.



## 3. Цанговые соединители

Резьбовые соединители PLAST SV характеризуются метрической резьбой с одной стороны и одной или двумя муфтами с другой стороны. Цанговые соединители выполнены из черного полиамида 6, армированным на 30 % стекловолокном.



## 4. Вставные соединители

Эти изделия PLAST SV применяются для соединения пластиковых труб, выполненных из PA6 или PA12. С их помощью можно получить надежное соединение даже без применения дополнительных шланговых хомутов. Вставные соединители выполнены из черного полиамида 6, армированного на 30 % стекловолокном. По требованию соединители могут комплектоваться уплотнительным кольцом.



# Свойства продуктов и материалов PLAST

## Тепловые свойства

Для резьбовых соединителей, на которые воздействуют колебания температуры, необходимо учитывать коэффициент расширения 100x10<sup>-6</sup>. Наши стандартные материалы классифицированы по системе UL (Underwriters Laboratories):

Воспламеняемость (UL94)

РОМ, РР, РА6, РА6.6 и РА12: НВ (Горизонтальное горение)

№	Химическое вещество	Концентрация	Температура	РОМ	РР	РА 6	РА 6.6	РА 12
1	Ацетон	100%	20 °C/50 °C	1/3	1/1	1/0	1/0	1/0
2	Муравьиная кислота	98–100%	20 °C/50 °C	4/4	1/3	4/4	4/4	4/4
3	Гидроксид аммония (нюхательная соль)	Любая	20 °C/50 °C	1/2	1/1	1/0	1/0	1/0
4	Топливо (неэтилированное, нормальное)	Коммерческая	20 °C/50 °C	1/1	3/4	1/1	1/1	1/1
5	Бензол, углеводороды бензольного ряда	100%	20 °C/50 °C	3/3	3/4	1/0	1/0	1/0
6	Отбеливающий щелок активный хлор (12,5%)	Водный раствор 12,5%	20 °C/50 °C	4/4	3/3	4/4	4/4	3/3
7	Тормозная жидкость (DOT4)	Коммерческая	20 °C/50 °C	1/1	1/1	1/1	1/1	1/1
8	Бутан	Технически чистый	20 °C/50 °C	1/2	1/1	1/0	1/0	1/0
9	Хлор, хлорная вода	Коммерческая	20 °C/50 °C	4/4	4/4	4/4	4/4	4/4
10	Дезинфицирующие фенолы	Разбавленный раствор	20 °C/50 °C	4/4	1/1	4/4	4/4	4/4
11	Дизельное топливо/масло	Коммерческая	20 °C/50 °C	1/1	1/3	1/1	1/1	1/1
12	Декальцинатор	Водный раствор ~ 10%	20 °C/50 °C	4/4	1/1	2/3	2/3	2/3
13	Фотографический проявитель (1:100)	Коммерческая	20 °C/50 °C	1/1	1/1	4/4	4/4	4/4
14	Коммунальный газ (каменноугольный, природный)	Коммерческая	20 °C/50 °C	1/1	1/1	1/1	1/1	1/1
15	Сырая нефть	Коммерческая	20 °C/50 °C	1/1	3/3	1/1	1/1	1/1
16	Уксусная кислота (ледяная уксусная кислота)	90%	20 °C/50 °C	4/4	1/2	4/4	4/4	4/4
17	Этиловый спирт	96% (технически чистый)	20 °C/50 °C	1/2	1/1	1/0	1/0	1/0
18	Фотографическая эмульсия	Коммерческая	20 °C/50 °C	1/0	1/1	1/0	1/0	1/0
19	Фруктовые соки	Коммерческая	20 °C/50 °C	1/1	1/1	1/1	1/1	1/1
20	Глицерин	Технически чистый	20 °C/50 °C	1/1	1/1	1/1	1/1	1/1
21	Глизиантин	Коммерческая	20 °C/50 °C	1/1	1/1	3/3	3/3	3/3
22	Печное топливо	Коммерческая	20 °C/50 °C	1/1	1/3	1/1	1/1	1/1
23	Гидравлические жидкости	Коммерческая	20 °C/50 °C	1/0	1/3	1/1	1/1	1/1
24	Углекислота	Технически чистая, насыщенная	20 °C/50 °C	1/1	1/1	1/0	1/0	1/0
25	Холодоносители (на базе гликоля)	Коммерческая	20 °C/50 °C	1/1	1/1	3/3	1/1	1/1
26	Метан	Технически чистый	20 °C/50 °C	1/1	1/1	1/1	1/1	1/1
27	Метанол	Технически чистый	20 °C/50 °C	1/1	1/1	1/1	1/1	3/3
28	Метилэтилкетон	100%	20 °C/50 °C	3/3	1/3	1/0	1/0	1/0
29	Моторное масло для тяжелых условий	Коммерческая	20 °C/50 °C	1/1	1/3	1/1	1/1	1/1
30	Гидроксид натрия	40%	20 °C/50 °C	1/1	1/1	1/1	1/1	1/1
31	Озон	Газовый	20 °C/50 °C	4/4	3/4	3/4	3/4	3/4
32	Пропанол	Технически чистый	20 °C/50 °C	1/1	1/1	1/1	1/1	2/2
33	Пропан (сжиженный газ)	Жидкость	20 °C/50 °C	1/1	1/1	1/0	1/0	1/0
34	Пропилен	96%	20 °C/50 °C	1/0	1/1	1/0	1/0	1/0
35	Рапсовое масло (RME)	Коммерческая	20 °C/50 °C	1/1	2/2 (*)	1/1	1/1	1/1
36	Соляная кислота	Водный раствор 10%	20 °C/50 °C	4/4	1/1	4/4	4/4	3/3
37	Смазочные масла с противоизносной или противозадирной присадкой	Коммерческая	20 °C/50 °C	1/1	1/2	1/1	1/1	1/1
38	Серная кислота	Водный раствор 10%	20 °C/50 °C	4/4	1/2	3/3	3/3	2/2
39	Соль для удаления льда (растворы)	Насыщенные	20 °C/50 °C	1/2	1/1	1/1	1/1	1/1
40	Мыльный раствор	Разбавленный раствор	20 °C/50 °C	1/1	2/2 (*)	1/1	1/1	1/1
41	Вода (питьевая, речная, морская)	Технически чистый	20 °C/50 °C	1/1	1/1	1/1	1/1	1/1
42	Лимонная кислота	10%	20 °C/50 °C	2/4	1/1	1/0	1/0	1/0

(\*) Расширение влаги

### Abbreviations:

РОМ = Ацетальсополимерисат

РР = Полипропилен

РА = Полиамид

**0 = Нет информации / декларация невозможна**

**1 = Очень стабильное / применимое**

(Изменение размеров: нет или незначительное и обратимое; нет повреждений даже после длительного времени)

**2 = Очень стабильное / применимое**

(Изменение размеров: нет или незначительное и обратимое в течение короткого времени; незначительное изменение размеров, возможны необратимые изменения характеристик материала после длительного времени)

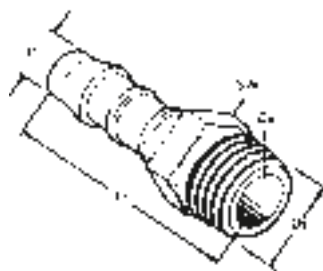
**3 = Условно применимое**

(Изменение размеров: значительные изменения; возможны необратимые изменения характеристик материала после длительного времени)

**4 = Нестабильное / неприменимое**

(растворимое или крайне повреждаемое в течение короткого времени)

# Соединители резьбовые конические PLAST



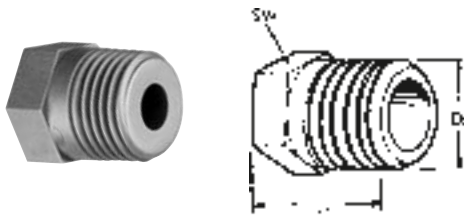
## GES

Соединители прямые с конической резьбой

Описание	D1	D2	D3	L1 ~	SW	Материал
GES 3 / M 5	3	M 5	2.5	19.5	6	Полиамид
GES 4 / M 8 x 1	4	M 8 x 1 keg	2.5	27	10	Полиамид
GES 4 / M 8 x 1.25	4	M 8 x 1.25 keg	2.5	27	10	Полиамид
GES 4 / M 10 x 1	4	M 10 x 1 keg	2.5	27	10	Полиамид
GES 4 / M 12 x 1.5	4	M 12 x 1.5 keg	2.5	32	14	Полиамид
GES 4 / M 14 x 1.5	4	M 14 x 1.5 keg	2.5	32	14	Полиамид
GES4/R 1/8	4	R 1/8 keg	2.5	27	10	Полиамид
GES4/R 1/4	4	R 1/4 keg	2.5	32	14	Полиамид
GES4/ 1/8 NPT	4	1/8 NPT	2.5	29	10	Полиамид
GES4/ 1/4 NPT	4	1/4 NPT	2.5	35	14	Полиамид
GES 5 / M 12 x 1.5	5	M 12 x 1.5 keg	3	36	14	Полиамид
GES 5 / M 14 x 1.5	5	M 14 x 1.5 keg	3	36	14	Полиамид
GES5/R 1/4	5	R 1/4 keg	3	36	14	Полиамид
GES5/R 1/4 NPT	5	1/4 NPT	3	39	14	Полиамид
GES 6 / M 10 x 1	6	M 10 x 1 keg	4	32.5	10	Полиамид
GES 6 / M 12 x 1.5	6	M 12 x 1.5 keg	4	37.5	14	Полиамид
GES 6 / M 14 x 1.5	6	M 14 x 1.5 keg	4	36.5	14	Полиамид
GES6/R 1/8	6	R 1/8 keg	4	32.5	10	Полиамид
GES6/R 1/4	6	R 1/4 keg	4	37.5	14	Полиамид
GES6/R 3/8	6	R 3/8 keg	4	39	17	Полиамид
GES6/ 1/8 NPT	6	1/8 NPT	4	34.5	10	Полиамид
GES6/ 1/4 NPT	6	1/4 NPT	4	40.5	14	Полиамид
GES 8 / M 10 x 1	8	M 10 x 1 keg	5.6	38	14	Полиамид
GES 8 / M 12 x 1.5	8	M 12 x 1.5 keg	5.6	41	14	Полиамид
GES 8 / M 14 x 1.5	8	M 14 x 1.5 keg	5.6	41	14	Полиамид
GES 8 / M 18 x 1.5	8	M 18 x 1.5 keg	5.6	49	22	Полиамид
GES 8 / M 22 x 1.5	8	M 22 x 1.5 keg	5.6	49	22	Полиамид
GES8/R 1/8	8	R 1/8 keg	5.6	38	14	Полиамид
GES8/R 1/4	8	R 1/4 keg	5.6	41	14	Полиамид
GES8/R 3/8	8	R 3/8 keg	5.6	41	17	Полиамид
GES8/R 1/2	8	R 1/2 keg	5.6	49	22	Полиамид
GES8/ 1/4 NPT	8	1/4 NPT	5.6	44	14	Полиамид
GES 10 / M 12 x 1.5	10	M 12 x 1.5 keg	7	43.5	14	Полиамид
GES 10 / M 14 x 1.5	10	M 14 x 1.5 keg	7	43.5	14	Полиамид
GES 10 / M 16 x 1.5	10	M 16 x 1.5 keg	7	43.5	17	Полиамид
GES 10 / R 1/4	10	R 1/4 keg	7	43.5	14	Полиамид
GES 10 / R 3/8	10	R 3/8 keg	7	43.5	17	Полиамид
GES 10 / 1/4 NPT	10	1/4 NPT	7	46.5	14	Полиамид
GES 10 / 3/8 NPT	10	3/8 NPT	7	46.5	17	Полиамид
GES 12 / M 16 x 1.5	12	M 16 x 1.5 keg	8.6	45.5	17	Полиамид
GES 12 / M 18 x 1.5	12	M 18 x 1.5 keg	8.6	54	22	Полиамид
GES 12 / M 22 x 1.5	12	M 22 x 1.5 keg	8.6	54	22	Полиамид
GES 12 / R 3/8	12	R 3/8 keg	8.6	45.5	17	Полиамид
GES 12 / R 1/2	12	R 1/2 keg	8.6	54	22	Полиамид
GES 12 / 3/8 NPT	12	3/8 NPT	8.6	48	17	Полиамид
GES 14 / M 20 x 1.5	14	M 20 x 1.5 keg	10	56	22	Полиамид
GES 14 / M 22 x 1.5	14	M 22 x 1.5 keg	10	56	22	Полиамид
GES 14 / R 3/8	14	R 3/8 keg	10	56	17	Полиамид
GES 14 / R 1/2	14	R 1/2 keg	10	56	22	Полиамид
GES 14 / R 1/2 NPT	14	1/2 NPT	10	56	22	Полиамид
GES 16 / M 26 x 1.5	16	M 26 x 1.5 keg	12	58	27	Полиамид
GES 16 / R 1/2	16	R 1/2 keg	12	58	22	Полиамид
GES 16 / R 3/4	16	R 3/4 keg	12	58	27	Полиамид
GES 19 / M 26 x 1.5	19	M 26 x 1.5 keg	15	58	27	Полиамид
GES 19 / R 3/4	19	R 3/4 keg	15	58	27	Полиамид
GES 25 / R 1	25	R 1 keg	21	69	32	Полиамид

Все размеры в мм.

# Соединители резьбовые конические PLAST



## BST

### Вворачиваемые пробки

Описание	D2	L1 ~	SW	Материал
BST M 8 x 1	M 8 x 1 keg	13	10	Полиамид
BST M 10 x 1	M 10 x 1 keg	13.5	10	Полиамид
BST M 12 x 1.5	M 12 x 1.5 keg	17.5	14	Полиамид
BST M 14 x 1.5	M 14 x 1.5 keg	17.5	14	Полиамид
BST M 18 x 1.5	M 18 x 1.5 keg	26.5	22	Полиамид
BST M 20 x 1.5	M 20 x 1.5 keg	25	22	Полиамид
BST M 22 x 1.5	M 22 x 1.5 keg	26.5	22	Полиамид
BST M 26 x 1.5	M 26 x 1.5 keg	26	22	Полиамид
BST R 1/8	R 1/8 keg	12.5	10	Полиамид
BST R 1/4	R 1/4 keg	17.5	14	Полиамид
BST R 3/8	R 3/8 keg	27	17	Полиамид
BST R 1/2	R 1/2 keg	27.5	22	Полиамид
BST 1/8 NPT	1/8 NPT	14	10	Полиамид
BST 1/4 NPT	1/4 NPT	20.5	14	Полиамид

Все размеры в мм.



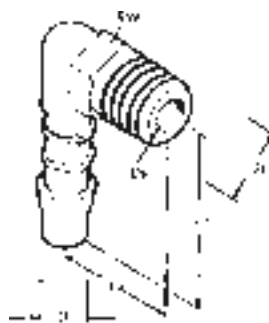
## TES

### Соединители Т-образные с конической резьбой

Описание	D1	D2	D3	L1 ~	L4 ~	SW	Материал
TES 4 / M 8 x 1	4	M 8 x 1 keg	2.5	21	18	10	Полиамид
TES 4 / M 10 x 1	4	M 10 x 1 keg	2.5	21	18	10	Полиамид
TES 4 / M 12 x 1.5	4	M 12 x 1.5 keg	2.9	21	23	14	Полиамид
TES 4 / R 1/8	4	R 1/8 keg	2.5	21	18	10	Полиамид
TES 4 / R 1/4	4	R 1/4 keg	2.5	21	23	14	Полиамид
TES 4 / 1/8 NPT	4	1/8 NPT	2.5	21	20	10	Полиамид
TES 4 / 1/4 NPT	4	1/4 NPT	2.5	21	26	14	Полиамид
TES 6 / M 10 x 1	6	M 10 x 1 keg	4	28.5	21	10	Полиамид
TES 6 / M 12 x 1.5	6	M 12 x 1.5 keg	4	28.5	26	14	Полиамид
TES 6 / R 1/8	6	R 1/8 keg	4	28.5	21	10	Полиамид
TES 6 / R 1/4	6	R 1/4 keg	4	28.5	26	14	Полиамид
TES 6 / 1/8 NPT	6	1/8 NPT	4	28.5	23	10	Полиамид
TES 6 / 1/4 NPT	6	1/4 NPT	4	28.5	29	14	Полиамид
TES 8 / M 12 x 1.5	8	M 12 x 1.5 keg	5.6	33	27.5	14	Полиамид
TES 8 / M 14 x 1.5	8	M 14 x 1.5 keg	5.6	33	27.5	14	Полиамид
TES 8 / R 1/4	8	R 1/4 keg	5.6	33	27.5	14	Полиамид
TES 8 / 1/4 NPT	8	1/4 NPT	5.6	33	30.5	14	Полиамид
TES 10 / R 3/8	10	R 3/8 keg	7	35.5	30	17	Полиамид

Все размеры в мм.

# Соединители резьбовые конические PLAST



## WES

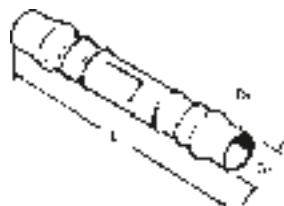
### Соединители угловые с конической резьбой

Описание	D1	D2	D3	L1 ~	L4 ~	SW	Материал
WES 3 / M 5	3	M 5 keg	2.5	12.5	12.5	6	Полиамид
WES 4 / M 8 x 1	4	M 8 x 1 keg	2.7	21	16	10	Полиамид
WES 4 / M 10 x 1	4	M 10 x 1 keg	2.7	21	16	10	Полиамид
WES 4 / M 12 x 1.5	4	M 12 x 1.5 keg	2.7	21	25	14	Полиамид
WES 4 / M 14 x 1.5	4	M 14 x 1.5 keg	2.7	21	25	14	Полиамид
WES 4 / R 1/8	4	R 1/8 keg	2.7	21	16	10	Полиамид
WES 4 / R 1/4	4	R 1/4 keg	2.7	21	25	14	Полиамид
WES 4 / 1/8 NPT	4	1/8 NPT	2.7	21	18	10	Полиамид
WES 4 / 1/4 NPT	4	1/4 NPT	2.7	21	28	14	Полиамид
WES 6 / M 10 x 1	6	M 10 x 1 keg	4	28.5	21	10	Полиамид
WES 6 / M 12 x 1.5	6	M 12 x 1.5 keg	4	28.5	26	14	Полиамид
WES 6 / R 1/8	6	R 1/8 keg	4	28.5	21	10	Полиамид
WES 6 / R 1/4	6	R 1/4 keg	4	28.5	26	14	Полиамид
WES 6 / R 3/8	6	R 3/8 keg	4	28.5	27	17	Полиамид
WES 6 / 1/8 NPT	6	1/8 NPT	4	28.5	23	10	Полиамид
WES 6 / 1/4 NPT	6	1/4 NPT	4	28.5	29	14	Полиамид
WES 8 / M 10 x 1	8	M 10 x 1 keg	5.6	33	23.5	14	Полиамид
WES 8 / M 12 x 1.5	8	M 12 x 1.5 keg	5.6	33	27.5	14	Полиамид
WES 8 / M 14 x 1.5	8	M 14 x 1.5 keg	5.6	33	27.5	14	Полиамид
WES 8 / M 16 x 1.5	8	M 16 x 1.5 keg	5.6	36	27.5	17	Полиамид
WES 8 / M 18 x 1.5	8	M 18 x 1.5 keg	5.6	36	36	19	Полиамид
WES 8 / M 22 x 1.5	8	M 22 x 1.5 keg	5.6	36	36	22	Полиамид
WES 8 / R 1/8	8	R 1/8 keg	5.6	33	23	14	Полиамид
WES 8 / R 1/4	8	R 1/4 keg	5.6	33	27.5	14	Полиамид
WES 8 / R 3/8	8	R 3/8 keg	5.6	36	31	17	Полиамид
WES 8 / R 1/2	8	R 1/2 keg	5.6	36	36	22	Полиамид
WES 8 / 1/4 NPT	8	1/4 NPT	5.6	33	30.5	14	Полиамид
WES 10 / M 14 x 1.5	10	M 14 x 1.5 keg	7	38	30	14	Полиамид
WES 10 / R 1/4	10	R 1/4 keg	7	38	30	14	Полиамид
WES 10 / R 3/8	10	R 3/8 keg	7	38	30	17	Полиамид
WES 10 / 1/2 NPT	10	1/2 NPT	7	38	38	22	Полиамид
WES 12 / M 16 x 1.5	12	M 16 x 1.5 keg	8.6	40.5	30	17	Полиамид
WES 12 / M 18 x 1.5	12	M 18 x 1.5 keg	8.6	40.5	36	19	Полиамид
WES 12 / M 22 x 1.5	12	M 22 x 1.5 keg	8.6	40.5	36	22	Полиамид
WES 12 / M 26 x 1.5	12	M 26 x 1.5 keg	8.6	40.5	36	22	Полиамид
WES 12 / R 3/8	12	R 3/8 keg	8.6	40.5	31	17	Полиамид
WES 12 / R 1/2	12	R 1/2 keg	8.6	40.5	36	22	Полиамид
WES 12 / 3/8 NPT	12	3/8 NPT	8.6	40.5	31	19	Полиамид
WES 19 / M 24 x 2	19	M 24 x 2 keg	15	45	42.8	27	Полиамид
WES 19 / R 3/4	19	R 3/4 keg	15	45.5	42.8	27	Полиамид
WES 25 / R 1	25	R 1 keg	21	60	49	32	Полиамид

Все размеры в мм.



# Соединители резьбовые конические PLAST

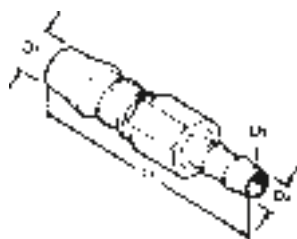


## GS

### Соединители вставные прямые

Описание	D1	D2	L1 ~	Материал
GS 3	3	2.5	25	Ацетальсополимерисат(POM)
GS 4	4	2.7	35	Ацетальсополимерисат(POM)
GS 5	5	3	45	Ацетальсополимерисат(POM)
GS 6	6	4	49	Ацетальсополимерисат(POM)
GS 8	8	5.6	56	Ацетальсополимерисат(POM)
GS 10	10	7	63	Ацетальсополимерисат(POM)
GS 12	12	8.6	66.5	Ацетальсополимерисат(POM)
GS 13	13	8.6	73	Ацетальсополимерисат(POM)
GS 14	14	10	79	Ацетальсополимерисат(POM)
GS 16	16	12	75	Ацетальсополимерисат(POM)
GS 19	19	15	76	Ацетальсополимерисат(POM)
GS 25	25	21	95	Ацетальсополимерисат(POM)

Все размеры в мм.

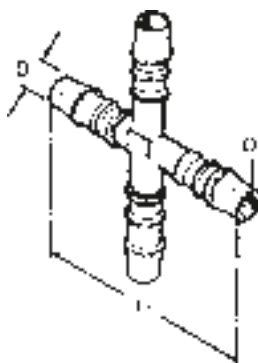


## GRS

### Соединители вставные прямые редукционные

Описание	D1	D2	D3	L1 ~	Материал
GRS 4-3	4	2.5	3	30	Ацетальсополимерисат(POM)
GRS 5-4	5	2.7	3	41	Ацетальсополимерисат(POM)
GRS 6-4	6	2.7	4	42.5	Ацетальсополимерисат(POM)
GRS 8-4	8	2.7	4	48	Ацетальсополимерисат(POM)
GRS 8-6	8	4	6	54	Ацетальсополимерисат(POM)
GRS 10-6	10	4	6	58	Ацетальсополимерисат(POM)
GRS 10-8	10	5.6	8	60.5	Ацетальсополимерисат(POM)
GRS 12-8	12	5.6	8	62.5	Ацетальсополимерисат(POM)
GRS 12-10	12	7	10	64	Ацетальсополимерисат(POM)

Все размеры в мм.



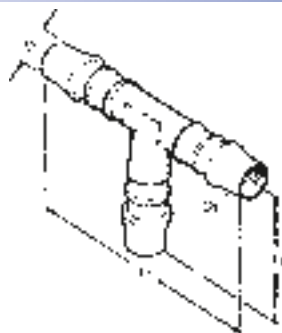
## KS

### Соединитель вставные крестообразные

Описание	D1	D2	L1 ~	Материал
KS 4	4	2.9	39	Ацетальсополимерисат(POM)
KS 5	5	3	48	Ацетальсополимерисат(POM)
KS 6	6	4	48	Ацетальсополимерисат(POM)
KS 12	12	8.6	69	Ацетальсополимерисат(POM)

Все размеры в мм.

# Соединители резьбовые конические PLAST

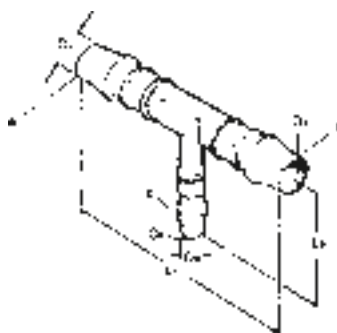


## TS

### Соединители вставные Т-образные с равными отводами

Описание	D1	D2	L1 ~	L3 ~	Материал
TS 3	3	2.5	25	12.5	Ацетальсополимерисат(ПОМ)
TS 4	4	2.7	35	19.5	Ацетальсополимерисат(ПОМ)
TS 5	5	3	42	22	Ацетальсополимерисат(ПОМ)
TS 6	6	4	50	26	Ацетальсополимерисат(ПОМ)
TS 7	7	5	50	26	Ацетальсополимерисат(ПОМ)
TS 8	8	5.6	58	30	Ацетальсополимерисат(ПОМ)
TS 10	10	7	62.5	33.5	Ацетальсополимерисат(ПОМ)
TS 12	12	8.6	69	36	Ацетальсополимерисат(ПОМ)
TS 13	13	8.6	68	36	Ацетальсополимерисат(ПОМ)
TS 14	14	10	77.5	41.5	Ацетальсополимерисат(ПОМ)
TS 15	15	11	79.5	43.5	Ацетальсополимерисат(ПОМ)
TS 16	16	12	81	45	Ацетальсополимерисат(ПОМ)
TS 19	19	15	85	45	Ацетальсополимерисат(ПОМ)
TS 25	25	21	105	52.5	Ацетальсополимерисат(ПОМ)

Все размеры в мм.



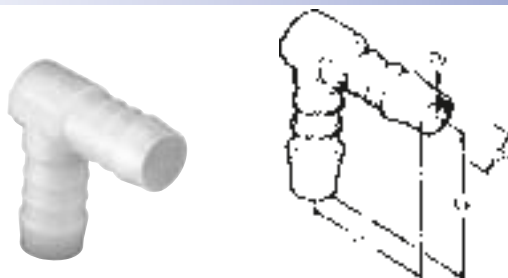
## TRS

### Соединители вставные Т-образные редукционные

Описание	D1	D2	D3	D4	L1 ~	L4 ~	Материал
TRS 3 -4 -3	3	2.5	4	2.5	25	17.5	Ацетальсополимерисат(ПОМ)
TRS 4 -6 -4	4	2.7	6	4	37	24	Ацетальсополимерисат(ПОМ)
TRS 6 -4 -6	6	4	4	2.5	49	20.5	Ацетальсополимерисат(ПОМ)
TRS 8 -4 -8	8	5.6	4	2.5	56	22	Ацетальсополимерисат(ПОМ)
TRS 8 -6 -8	8	5.6	6	4	56	28	Ацетальсополимерисат(ПОМ)
TRS 8 -12 -8	8	5.6	12	8.6	57	34	Ацетальсополимерисат(ПОМ)
TRS 10 -6 -10	10	7	6	4	62	28	Ацетальсополимерисат(ПОМ)
TRS 10 -8 -10	10	7	8	5.6	62	31	Ацетальсополимерисат(ПОМ)
TRS 10 -13 -10	10	7	13	8.6	64	38	Ацетальсополимерисат(ПОМ)
TRS 12 -6 -12	12	8.6	6	4	69	29	Ацетальсополимерисат(ПОМ)
TRS 12 -8 -12	12	8.6	8	5.6	69	31	Ацетальсополимерисат(ПОМ)
TRS 12 -10 -12	12	8.6	10	7	69	33	Ацетальсополимерисат(ПОМ)
TRS 15 -6 -15	15	11	6	4	78	28	Ацетальсополимерисат(ПОМ)
TRS 15 -8 -15	15	11	8	5.6	79	33	Ацетальсополимерисат(ПОМ)
TRS 18 -10 -18	18	14	10	7	79	36	Ацетальсополимерисат(ПОМ)
TRS 18 -15 -18	18	14	15	11	80	44	Ацетальсополимерисат(ПОМ)

Все размеры в мм.

# Соединители резьбовые конические PLAST

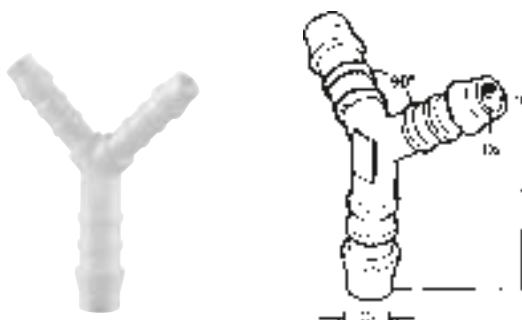


## WS

### Соединители вставные угловые

Описание	D1	D2	L1 ~	L3 ~	Материал
WS 3	3	2.5	12.5	12.5	Ацетальсополимерисат(POM)
WS 4	4	2.5	17.5	19.5	Ацетальсополимерисат(POM)
WS 5	5	3	21	22	Ацетальсополимерисат(POM)
WS 6	6	4	25	26	Ацетальсополимерисат(POM)
WS 8	8	5.6	29	30	Ацетальсополимерисат(POM)
WS 10	10	7	31	33.5	Ацетальсополимерисат(POM)
WS 12	12	8.6	34.5	36	Ацетальсополимерисат(POM)
WS 13	13	8.6	36.5	38.5	Ацетальсополимерисат(POM)
WS 14	14	10	38.5	41.5	Ацетальсополимерисат(POM)
WS 15	15	11	40	43.5	Ацетальсополимерисат(POM)
WS 16	16	12	40.5	45	Ацетальсополимерисат(POM)
WS 19	19	15	43.5	46	Ацетальсополимерисат(POM)
WS 25	25	21	52.5	52.5	Ацетальсополимерисат(POM)

Все размеры в мм.

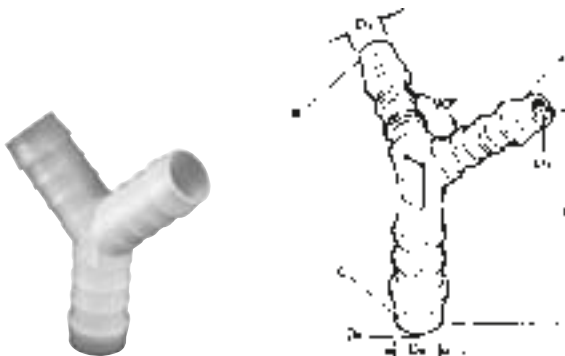


## YS

### Соединители вставные Y-образные

Описание	D1	D2	L1 ~	Материал
YS 3	3	2.5	21	Ацетальсополимерисат(POM)
YS 4	4	2.5	25.5	Ацетальсополимерисат(POM)
YS 5	5	3	43	Ацетальсополимерисат(POM)
YS 6	6	4	44	Ацетальсополимерисат(POM)
YS 8	8	5.6	51	Ацетальсополимерисат(POM)
YS 10	10	7	54	Ацетальсополимерисат(POM)
YS 12	12	8.6	64	Ацетальсополимерисат(POM)
YS 13	13	9	65	Ацетальсополимерисат(POM)
YS 14	14	10	65	Ацетальсополимерисат(POM)
YS 16	16	12	67	Ацетальсополимерисат(POM)
YS 19	19	15	72	Ацетальсополимерисат(POM)

Все размеры в мм.



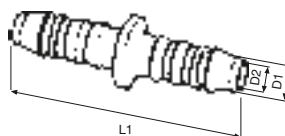
## YRS

### Соединители вставные Y-образные с равными отводами

Описание	D1	D2	D3	D4	L1 ~	Материал
YRS 4-6-4	4	2.7	6	4	35	Ацетальсополимерисат(POM)
YRS 6-8-6	6	4	8	5.6	49	Ацетальсополимерисат(POM)

Все размеры в мм.

# Соединители резьбовые конические PLAST



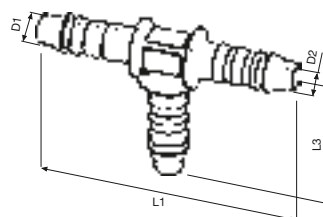
## GN

### Трубные соединители прямые пластиковые

Описание	D1	D2	L1 ~	Material
GN 6	6.4	4.75	45	Полиамид 6 or 12; 30% GF*
GN 8	9.2	6.8	46	Полиамид 6 or 12; 30% GF*
GN 10	11	8	46	Полиамид 6 or 12; 30% GF*
GN 15	16.9	12	32	Полиамид 6 or 12; 30% GF*
GN 19	21	16	39	Полиамид 6 or 12; 30% GF*
GN 27	29	24	42	Полиамид 6 or 12; 30% GF*

Все размеры в мм.

\* GF = содержание стекловолокна



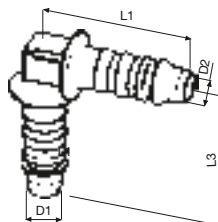
## TN

### Трубные соединители T-образные пластиковые

Описание	D1	D2	L1 ~	L3 ~	Material
TN 6	6.4	4.75	66	28	Полиамид 6 or 12; 30% GF*
TN 8	9.2	6.8	58	29	Полиамид 6 or 12; 30% GF*
TN 10	11	8	60	30	Полиамид 6 or 12; 30% GF*
TN 15	16.4	12	72	36	Полиамид 6 or 12; 30% GF*
TN 19	18.9	16	65	32.5	Полиамид 6 or 12; 30% GF*

Все размеры в мм.

\* GF = содержание стекловолокна



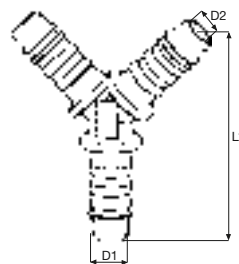
## WN

### Трубные соединители угловые пластиковые

Описание	D1	D2	L1 ~	L3 ~	Material
WN 6	6.4	4.75	28	28	Полиамид 6 or 12; 30% GF*
WN 8	9.2	6.8	29	29	Полиамид 6 or 12; 30% GF*
WN 10	11	8	30	30	Полиамид 6 or 12; 30% GF*
WN 19	18.9	16	32	32	Полиамид 6 or 12; 30% GF*

Все размеры в мм.

\* GF = содержание стекловолокна



## YN

### Трубные соединители Y-образные пластиковые

Описание	D1	D2	L1 ~	Material
YN 8	8.4	5.8	50.5	Полиамид 6 or 12; 30% GF*

Все размеры в мм.

\* GF = содержание стекловолокна

## Системы перекачки жидкостей FLUID



В нашей группе очень быстро развивается линия продуктов FLUID. В этой области мы ввели, благодаря нашим собственным проектно-конструкторским разработкам, широкий ассортимент быстродействующих пластиковых соединителей QUICK и гибких труб FLEX .

В начале нашим заказчиком данной продукции была очень требовательная и чувствительная к цене автомобильная промышленность. Сегодня у нас есть много клиентов также и из других отраслей, преследующие те же цели, что и автомобильный сектор. Назначения продуктов весьма разнообразны, например: холодильники, плиты и др. предметы домашнего обихода, теплообменники, специальные автомобили, санитарная техника и пр. Везде, где появляется необходимость снижения себестоимости, массы или просто перехода на наши пригодные для вторичной переработки пластмассовые материалы, мы определим вместе с Вами требуемые параметры и предложим решение. Все продукты / системы тестируются в наших испытательных центрах. Пожалуйста, обращайтесь к нам!

# Системы транспортировки жидкостей FLUID

Наши системы гибких пластмассовых труб для транспортировки жидкостей разработаны для любых материалов (охлаждающая жидкость, масло, воздух, топливо, некоторые газы) путем комбинации с нашими соединителями QUICK и/или металлическими хомутами.

## Особенности:

- Системы сразу готовы к использованию
- Специальные решения под конкретные требования
- Возможность получения любой заданной формы
- Легкий и быстрый монтаж
- Снижение веса
- Температура: от -40°C до 125°C (макс. 150° C)
- Давление: от -0,9 бар до 2,5 бар при непрерывном режиме работы.



Мы можем провести в своих лабораториях необходимые испытания, чтобы удовлетворить заданным Вами требованиям относительно давления, температуры, частоты колебаний и пр.

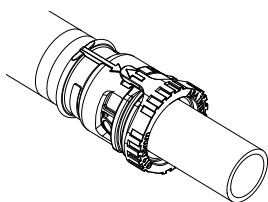


В настоящее время мы имеем широкий ассортимент стандартных соединителей QUICK и PLAST. Используя эти детали, монтируемые на наши трубы FLEX, мы в состоянии предложить Вам комплектную систему, готовую к работе с Вашими продуктами.

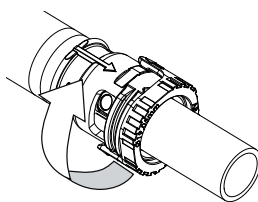
Кроме стандартных компонентов, мы можем Вам также предложить другие продукты, чтобы приспособить наши системы к Вашим нуждам (воронки, клапаны, фильтры, электромагнитные клапаны и т.п.)

Кроме того, мы располагаем научно-исследовательским центром, который совершенствует конкретные детали так, чтобы они удовлетворяли Вашим техническим требованиям.

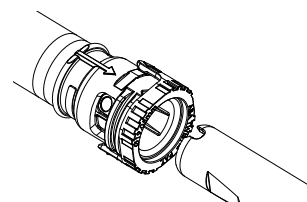
## УНИВЕРСАЛЬНЫЙ СОЕДИНИТЕЛЬ TWIST II – QUICK



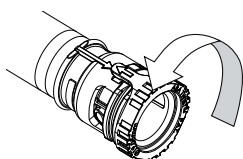
Узел в положении блокировки. Стрелка показывает замкнутое положение.



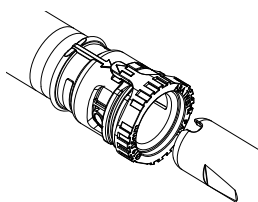
Поверните кольцо соединителя в разомкнутое положение.



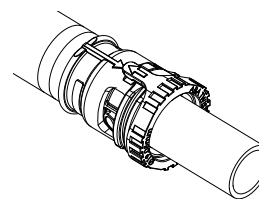
Потяните соединитель назад, чтобы разъединить соединение. Происходит расщепление соединителя.



Поверните кольцо соединителя обратно в положение блокировки. Стрелка показывает замкнутое положение. Соединитель теперь в положении блокировки, готов к соединению.



**ВАЖНОЕ ПРИМЕЧАНИЕ**  
При соединении охватываемой детали с охватываемой метка на охватываемой детали должна совпадать со стрелками, указывающими «положение блокировки».



Вы должны услышать или почувствовать щелчок, когда соединитель полностью сцеплен. Соединение теперь находится в положении блокировки.

### ЛЕГКО – ПРОСТО – БЕЗОПАСНО

#### Доступные стандартные размеры

Тип/Размер	0°	90°	0° Сварной стык	Охватываемые детали
9,50	x			x
16,00	x	x		x
18,00	x	x		x
19,05	x	x		x
25,40	x	x	x	x
32,00	x			
35,00	x			
41,00			x	x(90°)
45,00	x			
55,00	x			x
76,20	x			



Завод NORMA Sweden AB в Андерсторп



## Качество продукции и услуг

**Как покупатель высококачественных хомутов и соединителей фирмы АВА, Вы всегда будете довольны:**

- Первокласными изделиями, выпускаемыми заводами, сертифицированными по TS 16949:2000. Самая лучшая сталь обеспечивает стабильность технологического процесса, а также высокое и устойчивое качество продукции.
- Постоянным совершенствованием продукции, всегда превышающей требования стандарта SS2298. Это обеспечивает выпуск изделий с большим разрушающим моментом при высоком усилии сжатия вокруг шланга. Технология ABA Safeseal – это наша гарантия для Вас.
- Линией продуктов ABA Original, т.е. хомутов без сварных или клепаных

корпусов, вместо которых используется одна, прецизионно изготовленная цельноштампованная трубка. На всех лентах предусмотрена рельефная резьба, обеспечивающая плотное прилегание внутренней поверхности ленты к стенке шланга.

- Немедленной и безопасной доставкой всех наших продуктов, указанных в настоящем каталоге. Это весьма важно в современном промышленном секторе.
- Технической поддержки в отношении разнообразных применений, например, канализационных трубопроводов, трубопроводов пресной воды и топлива, водяных и воздушных шлангов и т.д. Кроме того, мы предоставляем Вам бесплатно (!) результаты испытаний, проведенных с использованием Ваших гибких труб или шлангов.
- Тем, что наши продукты изготавливаются заводами, сертифицированными ISO14001, полностью из материалов, подлежащих реутилизации.
- Упаковкой надежной конструкции, удовлетворяющей различным требованиям заказчика.



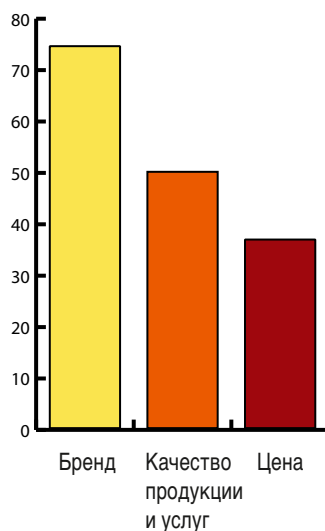


- Высококачественными демонстрационными стендами, используемыми во всем мире как эффективный метод продаж.
- Широким разнообразием рекламных материалов и тренингам по нашим продуктам для наших дистрибуторов.

### Подытоживая все в трех буквах – АВА.

Последний анализ рынка подтвердил, что наши клиенты высоко дорожат брендом АВА и всем, что он собой представляет. Опрашиваемые лица считали фирменное название АВА самым важным критерием при покупке, за которым немедленно следовало качество товаров и услуг. Третьим, тоже очень важным критерием, была цена продуктов.

**Критерии покупки**



**Своей основной целью мы ставим нашего покупателя – мы будем продолжать разработку продуктов, совершенствуя решения и услуги, так чтобы всегда быть Вашим предпочитаемым поставщиком!**

**Добро пожаловать к нам!**







### **Отдел сбыта и маркетинга**

NORMA Sweden AB  
Wallingatan 2  
SE-111 60 Stockholm  
Швеция  
Тел. +46 371 58 88 00  
Факс +46 8 545 29 481

### **Отдел технической поддержки, производства и обслуживания клиентов**

NORMA Sweden AB  
Box 100  
Visirgatan 1  
SE-334 22 Anderstorp  
Швеция  
Тел. +46 371 58 88 00  
Факс +46 371 58 88 01

### **Отдел производства и обслуживания клиентов**

NORMA Netherlands B.V.  
Mercuriusweg 7  
Postbus 24  
NL-9561 AL Ter Apel  
Postbus 24  
NL-9560 AA Ter Apel  
Голландия  
Тел. +31 599 58 19 19  
Факс +31 599 58 43 84

[www.normagroup.com](http://www.normagroup.com)  
[info@normagroup.com](mailto:info@normagroup.com)



ABA a brand in the NORMA Group