

## NORMACLAMP® – Хомуты для шлангов

### NORMACLAMP® COBRA – Хомуты без винтов

Хомут NORMACLAMP® COBRA представляет собой цельный хомут без винтов. Низкая монтажная высота обеспечивает точный монтаж в самом тесном пространстве.  
Монтаж хомута NORMACLAMP® COBRA осуществляется быстро и просто.

### Характеристики и краткое описание



- 1 Саморегулирующийся диаметр = компенсация допусков внешнего диаметра шлангов
- 2 Вдавленный поясok = надежное направление ленты
- 3 Цветное кодирование = быстрое визуальное различие номинальных диаметров
- 4 Выступающие точки захвата инструментом = простой и надежный монтаж
- 5 Маркировка: дата изготовления и номер машины
- 6 Отдельная точка фиксации = простой визуальный контроль правильного монтажа без всяких проблем
- 7 Зажимная лента с закругленными внешними кромками = защита шланга

### Материалы

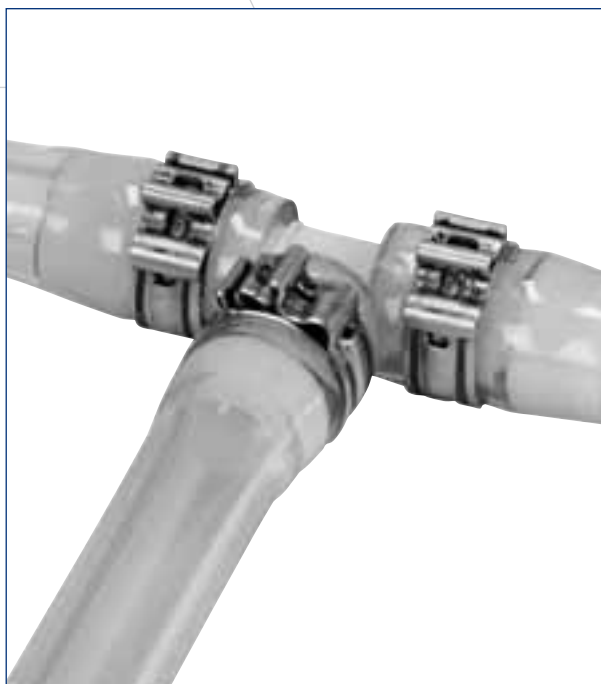
W1*	W2	W3	W4	W5
			x	

\* Без применения хрома VI для обработки поверхности

## NORMACLAMP® – Хомуты для шлангов

### Коррозионная стойкость

Материал	Коррозионная стойкость при испытании в солевом тумане
W4	Мин. 240 ч



### Преимущества

- Хомут без винтов, цельный
- Быстрый, простой и надежный монтаж
- Не требует дальнейшего обслуживания

## NORMACLAMP® – Хомуты для шлангов

NORMA® - Профессиональный инструмент

Для профессионального монтажа мы предлагаем вам следующие инструменты на выбор:



### NORMACLAMP® COBRA

Ручные клещи

Эти ручные клещи обеспечивают точный монтаж и демонтаж без повреждений. Острия клещей надежно захватывают хомут в точках зажима. Благодаря интегрированному пружинному элементу клещи всегда остаются открытыми, благодаря чему обеспечивается быстрая и удобная работа без всяких проблем.



### NORMACLAMP® COBRA

Пневматические клещи

Эта пневматические клещи, которые предлагаются в варианте 0° (рис. 1), в длинной версии (рис. 2), а также в версии 90°, представляет собой идеальный инструмент для проведения монтажных работ в промышленности. Монтаж крупных серий изделий осуществляется без всяких проблем.



## **NORMACLAMP®** – Хомуты для шлангов

### Ассортимент для мастерской

Ассортимент для мастерской содержит самые распространенные хомуты NORMACLAMP® COBRA в практичном пластмассовом ящике (ок. 34 x 23 x 5 см). Такой ассортимент для мастерской состоит из 500 хомутов NORMACLAMP® COBRA из нержавеющей хромоникелевой стали с шириной ленты в 7 мм и 8 мм, причем они сортированы нижеследующим образом:

- 30 штук COBRA 7,5/7
- 25 штук COBRA 8/7
- 25 штук COBRA 8,5/7
- 25 штук COBRA 9/7
- 25 штук COBRA 9,5/7
- 25 штук COBRA 10/7
- 25 штук COBRA 10,5/7
- 25 штук COBRA 11/7
- 25 штук COBRA 11,5/7
- 25 штук COBRA 12/8
- 30 штук COBRA 13/8
- 30 штук COBRA 14/8
- 30 штук COBRA 15/8
- 30 штук COBRA 16/8
- 30 штук COBRA 17/8
- 30 штук COBRA 18/8
- 30 штук COBRA 19/8
- 30 штук COBRA 21/8



### Применение в автомобильной промышленности

- Системы с давлением ниже атмосферного (впуск)
- Системы вентиляции топливного бака

## NORMACLAMP® – Хомуты для шлангов

### Обзор размеров, ширины ленты и материалов NORMACLAMP® COBRA

Ширина ленты	Обозначение Номинальный диаметр d <sub>1</sub>	Рабочий диаметр D <sub>a</sub> (Внешний диаметр шланга)		Упаковочная единица IK	W4	Цвет
		в мм	в дюймах			
7	COBRA 7,5/7 W4	8,0–9,0	5/16–3/8	1000	X	белый
7	COBRA 8/7 W4	8,5–9,5	5/16–3/8	1000	X	желтый
7	COBRA 8,5/7 W4	9,0–10,0	3/8–3/8	1000	X	зеленый
7	COBRA 9/7 W4	9,5–10,5	3/8–3/8	1000	X	фиолетовый
7	COBRA 9,5/7 W4	10,0–11,0	3/8–7/16	1000	X	черный
7	COBRA 10/7 W4	10,5–11,5	3/8–7/16	1000	X	белый
7	COBRA 10,5/7 W4	11,0–12,0	7/16–1/2	1000	X	желтый
7	COBRA 11/7 W4	11,5–12,5	7/16–1/2	1000	X	зеленый
7	COBRA 11,5/7 W4	12,0–13,0	1/2–1/2	1000	X	фиолетовый
8	COBRA 11,5/8 W4	12,0–13,5	1/2–1/2	1000	X	фиолетовый
8	COBRA 12/8 W4	12,5–14,0	1/2–9/16	1000	X	черный
8	COBRA 13/8 W4	13,5–15,0	1/2–5/8	1000	X	желтый
8	COBRA 14/8 W4	14,5–16,0	9/16–5/8	1000	X	фиолетовый
8	COBRA 15/8 W4	15,5–17,0	5/8–11/16	1000	X	белый
8	COBRA 16/8 W4	16,5–18,0	5/8–3/4	1000	X	зеленый
8	COBRA 17/8 W4	17,5–19,0	11/16–3/4	1000	X	черный
8	COBRA 18/8 W4	18,5–20,0	3/4–13/16	1000	X	желтый
8	COBRA 19/8 W4	19,5–21,0	3/4–13/16	1000	X	фиолетовый
8	COBRA 20/8 W4	20,5–22,0	13/16–7/8	1000	X	белый
8	COBRA 21/8 W4	21,5–23,0	13/16–7/8	1000	X	зеленый
8	COBRA 22/8 W4	22,5–24,0	7/8–15/16	1000	X	черный
8	COBRA 23/8 W4	23,5–25,0	7/8–1	1000	X	желтый
8	COBRA 24/8 W4	24,5–26,0	15/16–1 1/16	1000	X	фиолетовый
8	COBRA 25/8 W4	25,5–27,0	1–1 1/16	1000	X	белый
8	COBRA 26/8 W4	26,5–28,0	1 1/16–1 1/8	1000	X	зеленый
8	COBRA 27/8 W4	27,5–29,0	1 1/16–1 1/8	1000	X	черный
8	COBRA 28/8 W4	28,5–30,0	1 1/8–1 3/16	1000	X	желтый
8	COBRA 29/8 W4	29,5–31,0	1 1/8–1 1/4	1000	X	фиолетовый
8	COBRA 30/8 W4	30,5–32,0	1 3/16–1 1/4	1000	X	белый

Бóльшие диаметры поставляются по запросу для ширины ленты в 9 мм.

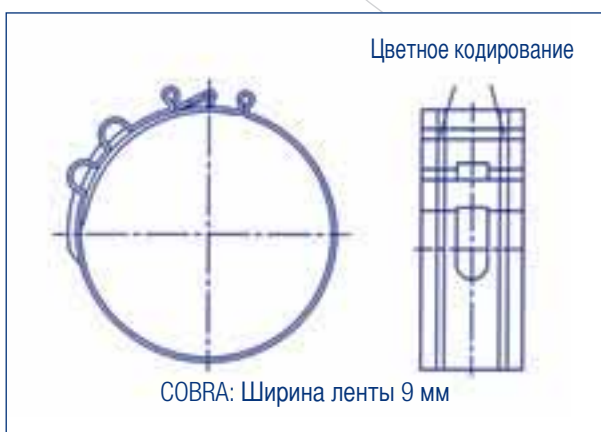
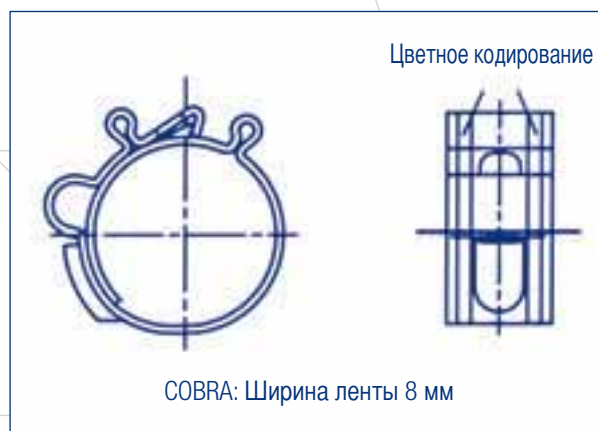
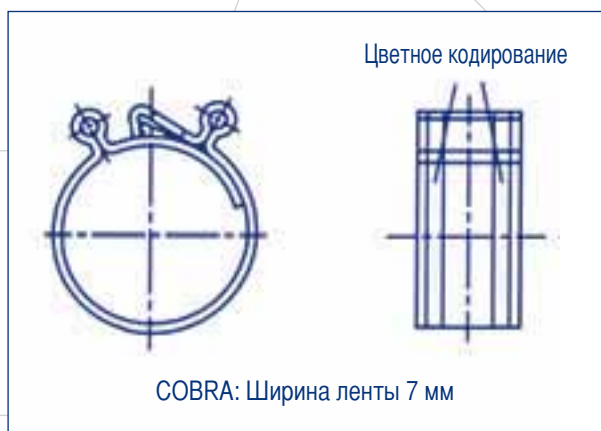
#### Указание для заказа:

При запросе и заказе просим указать данные как указано ниже:

	1. Тип	2. Номинальный диаметр	3. Ширина ленты	4. Материал
Пример	COBRA	7,5/	7	W4

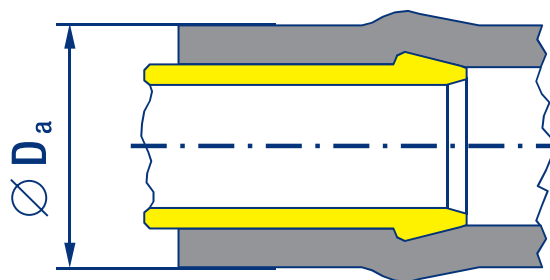
## NORMACLAMP® – Хомуты для шлангов

### Цветное кодирование



### Выбор правильного номинального диаметра

- Надеть шланг на патрубок и измерить **внешний диаметр  $D_a$** .
- Этому внешнему диаметру  $D_a$  соответствует **номинальный диаметр  $d_1$** .



По желанию мы с удовольствием вышлем вам соответствующие образцы до вашего заказа. В случае возникновения дополнительных вопросов, касающихся применения, мы в любое время в вашем распоряжении.