

## NORMAFIX® – Крепежные системы

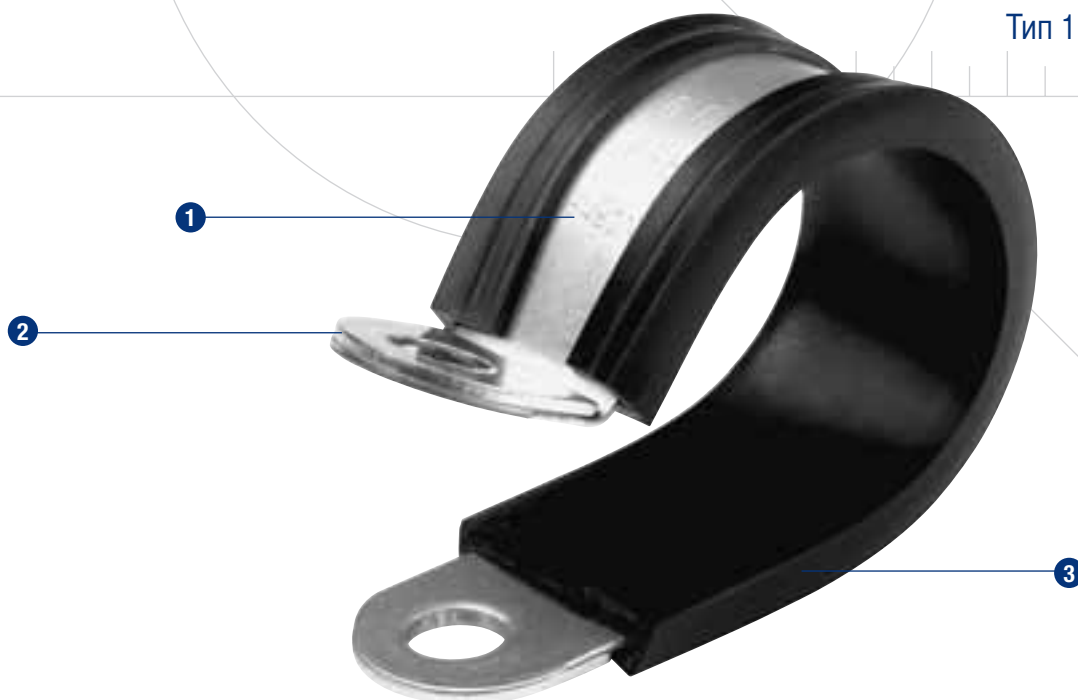
### NORMAFIX® RS/RSGU/RLGU

Хомуты для прикрепления трубопроводов  
в соответствии со стандартом DIN 3016

Хомуты NORMAFIX®RS/RSGU пригодны для прикрепления  
трубопроводов, кабелей, кабельных разделок, труб  
защиты проводов, шлангов и других проводов.

### Характеристики и краткое описание

Тип 1



**1** Регулируемая лента с геометрическим замыканием  
= простой монтаж  
= безопасное прикрепление

**2** Опорные шайбы  
= усиливают ленту, защищают ее при  
экстремальных механических нагрузках от  
отрыва или ослабления в зоне прикрепления

**3** Поставляется по выбору с резиновым профилем  
= виброгашение и защита от проникновения воды  
= шумогашение  
= улучшение геометрического замыкания между  
хомутом и прикрепляемым объектом

### Материалы

W1	W2	W3	W4	W5
x		x*	x*	x

\* по запросу

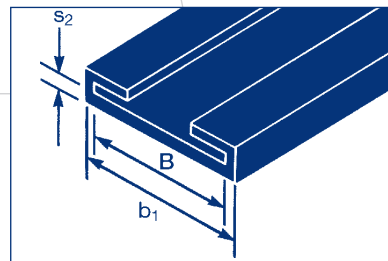
# NORMAFIX® – Крепежные системы

## Резиновый профиль

### Свойства материала резинового профиля EPDM

Свойства материала	Резиновый профиль EPDM
Предел прочности при растяжении [Н/мм <sup>2</sup> ]	мин. 8
Относительное удлинение при разрыве [%]	350
Твердость по Шору А	70 ± 5
Температура [°C]	-40 до +120°C
Стойкость относительно:	
погоды/озона	очень хорошая
старения/УФ	очень хорошая
топлива	нет
масла и пласт. смазки	нет
алкоголя	хорошая
кислоты	хорошая
щелочи	хорошая

Силиконовый профиль по запросу.



B = Ширина ленты хомута  
b<sub>1</sub> = Ширина в мм  
S<sub>2</sub> = Толщина материала в мм

## Варианты



Стандартный вариант **NORMAFIX®RS/RSGU (тип 1)** поставляется также в круглой (**NORMAFIX®RS/RSGU типа 0**) или в открытой форме (**NORMAFIX®RS/RSGU типа 2**).



Наряду с упомянутыми уже типами мы предлагаем также специальную серию **NORMAFIX®RC**. Эта специальная конструкция представляет собой вариант стандартной модели **RS/RSGU** типа 1 и оснащена монтажным крепежным элементом. При сжатии обоих концов хомута этот элемент автоматически фиксируется в определенном положении и замыкает хомут (предварительный монтаж на трубопроводных системах)

Диаметры и ширины ленты по запросу.



Недавно к серии **NORMAFIX®** был добавлен новый тип хомута, а именно **NORMAFIX® RLGU**, который представляет собой вариант стандартного типа 1. Этот хомут не оснащен опорными шайбами и применяется в тех случаях, в которых имеются только незначительные механические нагрузки, например, для прикрепления кабелей. **NORMAFIX® RLGU** поставляется только для ширины ленты в 12 мм.

Для ознакомления с полной программой поставки см. приложенную таблицу с размерами.

По желанию все хомуты **NORMAFIX®** для прикрепления трубопроводов поставляются также со специальной звукозащитной резиной.

# NORMAFIX® – Крепежные системы

## Винт

Поставка осуществляется без винтов и гаек.

Мы рекомендуем:

для NORMAFIX® RSGU – ширина ленты 12 мм, винт M5

для NORMAFIX® RSGU – ширина ленты 15 мм, винт M6

для NORMAFIX® RSGU – ширина ленты 20 мм, винт M8

для NORMAFIX® RLGU – ширина ленты 12 мм, винт M6

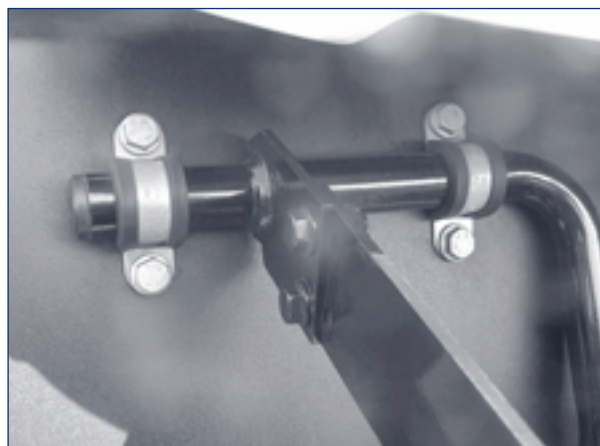
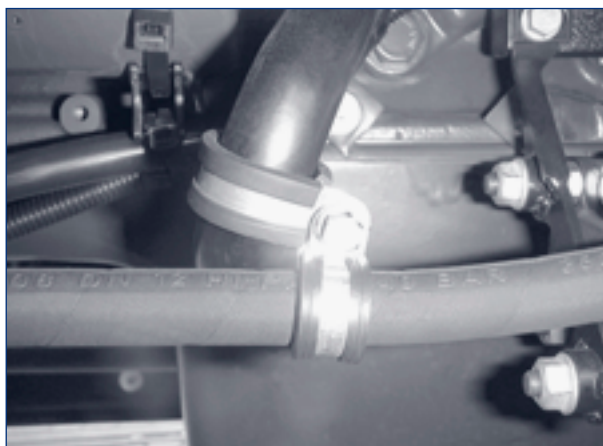


NORMAFIX®

Крепежные системы

## Применение в автомобильной промышленности

- Прикрепление и фиксация в любом виде



# NORMAFIX® – Крепежные системы

## Обзор размеров, ширины ленты и материалов NORMAFIX® RSGU/RS

Ширина ленты (мм)	Обозначение	Рабочий диаметр		Упаковочная единица IK	W1	W5
		в мм	в дюймах			
12	RSGU 1.6/12	6	1/4	500	X	X
12	RSGU 1.8/12	8	5/16	500	X	X
12	RSGU 1.10/12	10	3/8	500	X	X
12	RSGU 1.12/12	12	1/2	500	X	X
12	RSGU 1.13/12	13	1/2	500	X	X
12	RSGU 1.14/12	14	9/16	500	X	X
12	RSGU 1.15/12	15	5/8	500	X	X
12	RSGU 1.16/12	16	5/8	500	X	X
12	RSGU 1.18/12	18	3/4	500	X	X
12	RSGU 1.19/12	19	3/4	500	X	X
12	RSGU 1.20/12	20	13/16	500	X	X
12	RSGU 1.21/12	21	13/16	500	X	X
12	RSGU 1.22/12	22	7/8	500	X	X
15	RSGU 1.6/15	6	1/4	500	X	X
15	RSGU 1.8/15	8	5/16	500	X	X
15	RSGU 1.10/15	10	3/8	500	X	X
15	RSGU 1.12/15	12	1/2	500	X	X
15	RSGU 1.13/15	13	1/2	500	X	X
15	RSGU 1.14/15	14	9/16	500	X	X
15	RSGU 1.15/15	15	5/8	500	X	X
15	RSGU 1.16/15	16	5/8	500	X	X
15	RSGU 1.18/15	18	3/4	500	X	X
15	RSGU 1.19/15	19	3/4	500	X	X
15	RSGU 1.20/15	20	13/16	500	X	X
15	RSGU 1.21/15	21	13/16	500	X	X
15	RSGU 1.22/15	22	7/8	500	X	X
15	RSGU 1.23/15	23	7/8	500	X	X
15	RSGU 1.25/15	25	1	500	X	X
15	RSGU 1.26/15	26	11/16	500	X	X
15	RSGU 1.28/15	28	11/8	500	X	X
15	RSGU 1.30/15	30	13/16	500	X	X
15	RSGU 1.32/15	32	11/4	500	X	X
15	RSGU 1.34/15	34	15/16	500	X	X
15	RSGU 1.35/15	35	13/8	500	X	X

# NORMAFIX® – Крепежные системы

## Обзор размеров, ширины ленты и материалов NORMAFIX® RSGU

Ширина ленты (мм)	Обозначение	Рабочий диаметр		Упаковочная единица IK	W1	W5
		в мм	в дюймах			
20	RSGU 1.10/20	10	3/8	500	X	X
20	RSGU 1.12/20	12	1/2	500	X	X
20	RSGU 1.13/20	13	1/2	500	X	X
20	RSGU 1.14/20	14	9/16	500	X	X
20	RSGU 1.15/20	15	5/8	500	X	X
20	RSGU 1.16/20	16	5/8	500	X	X
20	RSGU 1.18/20	18	3/4	500	X	X
20	RSGU 1.19/20	19	3/4	500	X	X
20	RSGU 1.20/20	20	13/16	500	X	X
20	RSGU 1.22/20	22	7/8	500	X	X
20	RSGU 1.23/20	23	7/8	500	X	X
20	RSGU 1.24/20	24	15/16	250	X	X
20	RSGU 1.25/20	25	1	250	X	X
20	RSGU 1.28/20	28	1 1/8	250	X	X
20	RSGU 1.30/20	30	13/16	250	X	X
20	RSGU 1.32/20	32	1 1/4	250	X	X
20	RSGU 1.34/20	34	15/16	250	X	X
20	RSGU 1.35/20	35	1 3/8	250	X	X
20	RSGU 1.36/20	36	1 7/16	250	X	X
20	RSGU 1.38/20	38	1 1/2	250	X	X
20	RSGU 1.40/20	40	1 9/16	250	X	X

### Указание для заказа:

При запросе и заказе просим указать данные как указано ниже:

	1. Тип	2. Рабочий диаметр (внешний диаметр трубопровода)	3. Ширина ленты	4. Материал
Пример	RSGU 1.	6/	12	W1

# NORMAFIX® – Крепежные системы

## Обзор размеров, ширины ленты и материалов NORMAFIX® RLGU

Ширина ленты (мм)	Обозначение	Рабочий диаметр		Упаковочная единица IK	W1
		в мм	в дюймах		
12	RLGU 1.5/12	5	3/16	–	X
12	RLGU 1.6/12	6	1/4	–	X
12	RLGU 1.7/12	7	5/16	500	X
12	RLGU 1.8/12	8	5/16	–	X
12	RLGU 1.9/12	9	3/8	–	X
12	RLGU 1.10/12	10	3/8	–	X
12	RLGU 1.11/12	11	7/16	–	X
12	RLGU 1.12/12	12	1/2	500	X
12	RLGU 1.13/12	13	1/2	–	X
12	RLGU 1.14/12	14	9/16	500	X
12	RLGU 1.15/12	15	5/8	–	X
12	RLGU 1.16/12	16	5/8	500	X
12	RLGU 1.17/12	17	11/16	500	X
12	RLGU 1.18/12	18	3/4	–	X
12	RLGU 1.19/12	19	3/4	500	X
12	RLGU 1.20/12	20	13/16	–	X
12	RLGU 1.21/12	21	13/16	–	X
12	RLGU 1.22/12	22	7/8	–	X
12	RLGU 1.23/12	23	7/8	500	X
12	RLGU 1.24/12	24	15/16	500	X
12	RLGU 1.25/12	25	1	–	X
12	RLGU 1.26/12	26	1 1/16	500	X
12	RLGU 1.27/12	27	1 1/16	500	X
12	RLGU 1.28/12	28	1 1/8	500	X
12	RLGU 1.29/12	29	1 1/8	–	X
12	RLGU 1.30/12	30	1 3/16	–	X
12	RLGU 1.31/12	31	1 1/4	500	X
12	RLGU 1.32/12	32	1 1/4	–	X
12	RLGU 1.33/12	33	1 5/16	500	X
12	RLGU 1.34/12	34	1 5/16	–	X
12	RLGU 1.35/12	35	1 3/8	–	X
12	RLGU 1.36/12	36	1 7/16	–	X
12	RLGU 1.37/12	37	1 7/16	–	X
12	RLGU 1.38/12	38	1 1/2	–	X
12	RLGU 1.39/12	39	1 9/16	500	X
12	RLGU 1.40/12	40	1 9/16	–	X
12	RLGU 1.41/12	41	1 5/8	–	X
12	RLGU 1.42/12	42	1 5/8	–	X
12	RLGU 1.43/12	43	1 11/16	–	X
12	RLGU 1.44/12	44	1 3/4	–	X
12	RLGU 1.45/12	45	1 3/4	–	X

# NORMAFIX® – Крепежные системы

## NORMAFIX® RS 0.

Хомут для трубопроводов типа 0, без резинового профиля

Ширина ленты	Мин. $\varnothing^1$	d	$h1^{2)}$ ≈	l	s		
					W1	W3	W5
9	5	4,3 (M4)	$4,7 + \frac{0}{2}$	3,8	0,4	0,4	0,4
12	5	5,3 (M5)	$6,8 + \frac{0}{2}$	5,0	0,5	0,5	0,5
15	8	6,4 (M6)	$9,7 + \frac{0}{2}$	6,0	... $\varnothing 14 = 0,6$ от $\varnothing 15 = 0,8$	0,6	0,6
20	15	8,4 (M8)	$12,5 + \frac{0}{2}$	8,5	... $\varnothing 25 = 0,8$ от $\varnothing 26 = 1,0$	0,8	0,8
25	20	10,5 (M10)	$14,5 + \frac{0}{2}$	10,0	... $\varnothing 49 = 1,0$ от $\varnothing 50 = 1,25$	1,0	1,0



## NORMAFIX® RSGU 0.

Хомут для трубопроводов типа 0, с резиновым профилем

Ширина ленты	Мин. $\varnothing^1$	$h1^{2)}$ ≈	Резиновый профиль			
			b1	s2	EPDM	Силикон
9	4	$5,7 + \frac{0}{2}$	12,5	1,0	•	–
12	4	$8,0 + \frac{0}{2}$	15,0	1,2	•	•
15	5	$11,2 + \frac{0}{2}$	18,5	1,5	•	•
20	10	$14,5 + \frac{0}{2}$	25,0	2,0	•	•
25	15	$17,5 + \frac{0}{2}$	31,0	3,0	•	•



## NORMAFIX® RS 1.

Хомут для трубопроводов типа 1, без резинового профиля

Ширина ленты	Мин. $\varnothing^1$	d	$h1^{2)}$ ≈	l	s		
					W1	W3	W5
9	5	4,3 (M4)	$4,7 + \frac{0}{2}$	3,8	0,4	0,4	0,4
12	5	5,3 (M5)	$6,8 + \frac{0}{2}$	5,0	0,5	0,5	0,5
15	8	6,4 (M6)	$9,7 + \frac{0}{2}$	6,0	... $\varnothing 14 = 0,6$ от $\varnothing 15 = 0,8$	0,6	0,6
20	15	8,4 (M8)	$12,5 + \frac{0}{2}$	8,5	... $\varnothing 25 = 0,8$ от $\varnothing 26 = 1,0$	0,8	0,8
25	20	10,5 (M10)	$14,5 + \frac{0}{2}$	10,0	... $\varnothing 49 = 1,0$ от $\varnothing 50 = 1,25$	1,0	1,0



## NORMAFIX® RSGU 1.

Хомут для трубопроводов типа 1, с резиновым профилем

Ширина ленты	Мин. $\varnothing^1$	$h1^{2)}$ ≈	Резиновый профиль			
			b1	s2	EPDM	Силикон
9	4	$5,7 + \frac{0}{2}$	12,5	1,0	•	–
12*	6	$8,0 + \frac{0}{2}$	15,0	1,2	•	•
15*	6	$11,2 + \frac{0}{2}$	18,5	1,5	•	•
20*	10	$14,5 + \frac{0}{2}$	25,0	2,0	•	•
25	15	$17,5 + \frac{0}{2}$	31,0	3,0	•	•



\* Стандартная программа поставки

# NORMAFIX® – Крепежные системы

## NORMAFIX® RS 2.

Хомут для трубопроводов типа 2, без резинового профиля

Ширина ленты	Мин. $\varnothing^1$	d	$h1^{2)}$ ≈	l	s		
					W1	W3	W5
9	5	4,3 (M4)	$4,7 + \frac{0}{2}$	3,8	0,4	0,4	0,4
12	5	5,3 (M5)	$6,8 + \frac{0}{2}$	5,0	0,5	0,5	0,5
15	8	6,4 (M6)	$9,7 + \frac{0}{2}$	6,0	... $\varnothing 14 = 0,6$ от $\varnothing 15 = 0,8$	0,6	0,6
20	15	8,4 (M8)	$12,5 + \frac{0}{2}$	8,5	... $\varnothing 25 = 0,8$ от $\varnothing 26 = 1,0$	0,8	0,8
25	20	10,5 (M10)	$14,5 + \frac{0}{2}$	10,0	... $\varnothing 49 = 1,0$ от $\varnothing 50 = 1,25$	1,0	1,0



## NORMAFIX® RSGU 2.

Хомут для трубопроводов типа 2, с резиновым профилем

Ширина ленты	Мин. $\varnothing^1$	$h1^{2)}$ ≈	Резиновый профиль			
			b1	s2	EPDM	Силикон
9	4	$5,7 + \frac{0}{2}$	12,5	1,0	•	–
12	4	$8,0 + \frac{0}{2}$	15,0	1,2	•	•
15	5	$11,2 + \frac{0}{2}$	18,5	1,5	•	•
20	10	$14,5 + \frac{0}{2}$	25,0	2,0	•	•
25	15	$17,5 + \frac{0}{2}$	31,0	3,0	•	•



## NORMAFIX® RLGU

Хомут для трубопроводов типа 1, с резиновым профилем

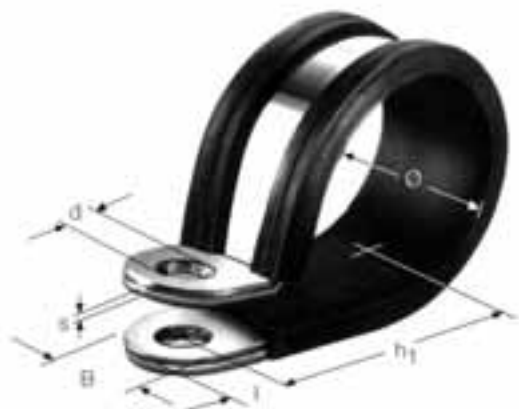
Ширина ленты	Мин. $\varnothing^1$	d	$h1^{2)}$ ≈	l	Резиновый профиль			s W1
					b1	s2	EPDM	
12	4	6,4 (M6)	$11,2 + \frac{0}{2}$	6	15	1,2	•	... $\varnothing 11 = 0,6$ от $\varnothing 12 = 0,8$



1) Градация составляет 1 мм

2) Размер инструмента

Поставка осуществляется без винтов и гаек.



Указание размеров в таблице